

od 6,3  
do 26,1 kW

podłączenie do kominia  
lub systemu pow-spal.

Naścienny, gazowy kocioł kondensacyjny

# Inidens

24



CE 0085CU0338

- Nowoczesny naścienny 1-funkcyjny gazowy kocioł kondensacyjny przystosowany do spalania gazu z 20% domieszką wodoru
- Kocioł o nowatorskim projekcie i bardzo zwartej konstrukcji: 395 x 700 x 285 mm oraz lekki: 29 kg
- Wyposażony i nastawiony do pracy z gazami ziemnymi, z możliwością dostosowania do propanu bez dodatkowego zestawu
- W dostawie króciec odprowadzania spalin 60/100 mm
- Możliwość podłączenia do przewodu powietrzno-spalinowego (homologacja C10, C13 i C33)
- Możliwość podłączenia do kominia (homologacja B23p i C93), systemu rozdzielczego (homologacja C53) lub zbiorczego systemu odprowadzania spalin (homologacja C43)
- Sprawność przy 30% obciążenia do 109,7% (przy pełnym do 105,6%)
- Niska emisja zanieczyszczeń: NOx<30 mg/kWh
- Kompaktowy wymiennik toroidalny z pojedynczą węzłownicą, wykonany ze stali nierdzewnej z 5-letnią gwarancją

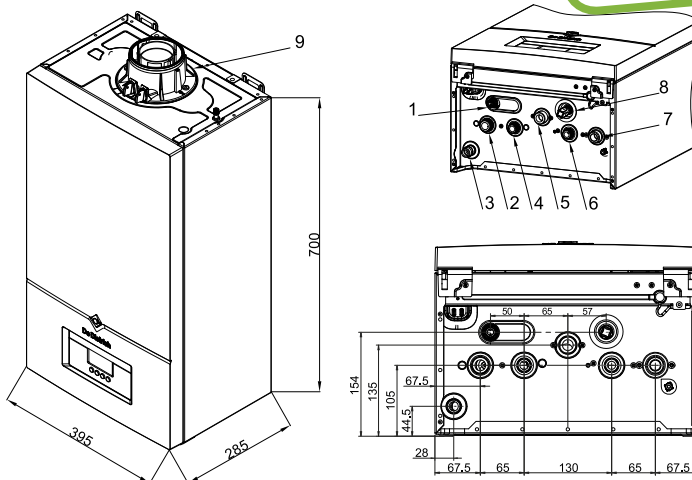
- Moduł powietrze/gaz, zawierający palnik gazowy modulujący od 5,8 kW mocy, z klapą zwrotną do pracy z systemami odprowadzania spalin pod ciśnieniem, wentylator z układem tłumiącym zasysanie powietrza
- Moduł hydrauliczny wykonany z mosiądzu zawierający pompę modulowaną klasy A, o wsp. efektywności energ. EEI<0,23, zawór przełączający c.o./c.w.u., zawór bezp. c.o. 3 bar, ogranicznik przepływu, detektor przepływu, zawór do napełniania i opróżniania
- Naczynie wzbiorcze o poj. 7 litrów zam w ramie nośnej
- Konsola sterownicza z podświetlanym wyświetlaczem LCD i przyciskami funkcyjnymi do prostego wyboru funkcji z dostępem do menu serwisowego (czujnik temp. zew. QAC34 dostępny jako wyposażenie dodatkowe)
- Opcjonalnie dostępne modulujące i niemodulujące termostaty pokojowe z możliwością program. tyg.

Jednostka dostawy: 1 pakiet

**Zaletą produktu**  
Przystosowany do spalania gazu z 20% domieszką wodoru

## WYMIARY

1	Zawór bezpieczeństwa/spustowy wody instalacji c.o.
2	Zasilanie wody obwodu c.o. 3/4"
3	Odprowadzenie skroplin Ø22
4	Wylot ciepłej wody obwodu c.w.u. 1/2"
5	Wlot gazu 3/4"
6	Wlot zimnej wody do obwodu c.w.u. 1/2"
7	Powrót wody do obwodu c.o. 3/4"
8	Kurek napełniania
9	Przyłącze powietrzno-spalinowe Ø60/100



## DANE TECHNICZNE

Kondensacja  
Śr. temperatura robocza:  
Tmax: 70°C, Tmin: 25°C  
Max. temp. robocza: 80°C

Max. ciśnienie robocze: 3 bar  
Zasilanie elektryczne: 230 V/50 Hz  
Stopień ochrony: IP X5D  
Kategoria gazu: II<sub>2ELWLS3B/P</sub>

Klasa NOx: 6  
Termostat zabezpieczający: 105°C  
Homologacja: B<sub>23</sub>, B<sub>23P</sub>, B<sub>33</sub>, C<sub>10</sub>, C<sub>13</sub>, C<sub>33</sub>, C<sub>43</sub>, C<sub>53</sub>, C<sub>63</sub>, C<sub>83</sub>, C<sub>93</sub>

Model	Inidens	24
Moc nominalna 50/30° C (dla c.o.) min/max	kW	6,3-26,1
Moc nominalna 80/60° C (dla c.o.) min/max	kW	5,8-24
Moc nominalna 80/60° C (dla c.w.u.) min/max	kW	5,8-28,0
Sprawność użytkowa (Hi) dla c.o. wg 92/42/EEC dla obc. pełnego i średniej temp. kotła 70°C	%	97,7
Sprawność użytkowa (Hi) dla c.o. wg 92/42/EEC dla obc. pełnego i temp. powrotu 30°C	%	105,6
Sprawność użytkowa (Hi) dla c.o. wg 92/42/EEC dla obc. częściowego i temp. powrotu 30°C	%	109,7
<b>Efektywność energetyczna wg Rozporządzenia KE nr 813/2013:</b>		
<b>Sezonowa efektywność energ. ogrzewania pomieszczeń ηs</b>	%	<b>94</b>
Straty ciepła w trybie czuwania Pstby	kW	0,04
Maksymalne zużycie energii elektrycznej na potrzeby własne elmax	kW	0,035
Produkcja c.w.u. przy Δt=30°C	l/min	-
Produkcja c.w.u. przy Δt=25°C/Δt=35°C	l/min	-
Zużycie gazu ziemnego E/Lw	m³/h	0,63/0,77-3,06/3,73
Zużycie gazu płynnego PB	kg/h	0,47-2,28
Poziom mocy akustycznej w pomieszczeniu Lwa	dB	51
Pojemność wodna	l	-
Waga netto / waga z wodą	kg	29/31
Indeks ochrony elektrycznej	IP	IPX5D

od 6,3  
do 26,1 kW

podłączenie do kolumny  
lub systemu pow-spal.

Naścienny, gazowy kocioł kondensacyjny

# Inidens

24



<b>CENA NETTO</b>	<b>INIDENS</b>	<b>24</b>
	Indeks	7797982
	<b>PLN</b>	<b>nz</b>

## WYPOSAŻENIE DODATKOWE OPRÓCZ „REGULACJI”

### Przygotowanie c.w.u.

		Indeks	PLN
	SRK100MG Podgrzewacz c.w.u. stojący okrągły 100 litrów	110005562KG	<b>3 480</b>
	SRK150MG Podgrzewacz c.w.u. stojący okrągły 150 litrów	89629023KG	<b>4 550</b>
	Grzałka do SR..MG, SRK..MG 1,5 kW/230V 6/4"	607-15-230	<b>420</b>
	Grzałka do SR..MG, SRK..MG 2,0 kW/230V 6/4"	607-15-230-2	<b>480</b>

### Akcesoria

		Indeks	PLN
	<b>KITCHEN Pompka do kondensatu</b> Pompka przeznaczona jest do odprowadzania kondensatu z kotłów kondensacyjnych o mocy do 35 kW, gdzie nie jest możliwe rozwiązanie grawitacyjne. Kompaktowy rozmiar zapewnia łatwy montaż pod kotłem, a zastosowane technologie pozwalają zachować cichą pracę przy dużej wydajności urządzenia. Wysokość podnoszenia: max 10 m. Pompka wyposażona jest w przejrzysty, odłączalny zbiornik, który umożliwia systematyczną kontrolę stanu zabrudzenia. W zestawie: przewód zasilający 1 m, wężyk odprowadzający 6 m (Ø 6 mm), złączka przyłącza do rur Ø 22 i 28 mm, zestaw montażowy, instrukcja obsługi.	721316202	<b>810</b>
	SPS Rozdzielacz alternatywny Ø60/100 na Ø80/80 do MCR Home/Inidens	7220861	<b>157</b>
	SPS Kolano spalinowe podłączeniowe 90° Ø60/100 do MCR Home/Inidens	7220862	<b>199</b>
	Zestaw podłączeniowy do kotła 1f do Lumea/MCR Home/Duo-tec/ZENA/Inidens	767907301	<b>244</b>
	Zestaw podłączeniowy do kotła 2f do Lumea/MCR Home/Duo-tec/ZENA/Inidens	767907401	<b>353</b>

\* Pasuje do oryginalnego zestawu podłączeniowego z zaworami 710698001

## WYPOSAŻENIE DODATKOWE - REGULACJE

### Dobór wyposażenia dodatkowego zależnie od podłączonych obiegów

Typ kotła	Typ obiegu	
	c.w.u.	bezpośredni
Inidens 24	AD212P	fabrycznie
Inidens 20/24 MI	fabrycznie	
Inidens 24/28 MI		

(1) Do ewentualnego uzupełnienia o:

- jeżeli żąda się regulacji zależnej od temperatury otoczenia: termostat pokojowy pakiet AD 140 lub AD324
- jeżeli żąda się regulacji pogodowej: czujnik zewnętrzny 710487302 + termostat pokojowy pakiet AD 140 lub AD324

od 6,3  
do 26,1 kW

podłączenie do kominia  
lub systemu pow-spal.

Naścienny, gazowy kocioł kondensacyjny

# Inidens

24



## WYPOSAŻENIE DODATKOWE - REGULACJE

### Regulacje

		<b>Pakiet</b>	<b>Indeks</b>	<b>PLN</b>
	<p><b>SMART TC Termostat pokojowy modułujący przewodowy</b></p> <p>Termostat zapewnia możliwość połączenia się z domową siecią Wi-Fi i zdalnej kontroli pracy instalacji przy udziale smartfonu lub tabletu z darmową aplikacją w systemie Android lub iOS. Precyzyjna zdalna kontrola temperatury pomieszczenia i c.w.u. Możliwość ustawiania programów ogrzewania i wytwarzania c.w.u. Pomoc ułatwiająca programowanie. Możliwość zaprogramowania danych kontaktowych instalatora. Zawiera wskaźniki zużycia energii na c.w.u. i ogrzewanie. Zdalny dostęp bezpieczeństwa dla instalatora.</p>	AD324	7691375	<b>1 170</b>
	<p><b>iSense Termostat pokojowy modułujący programowalny przewodowy</b></p> <p>Termostat ten zapewnia regulację i programowanie ogrzewania i wytwarzania ciepłej wody użytkowej. Regulator dopasowuje moc kotła do rzeczywistego zapotrzebowania. Dysponuje parametrami nastawy dla odnośnych kotłów: charakterystyka grzewcza, maksymalna temperatura kotła, prędkość wentylatora..., wersja 288 i 289 również posiada funkcję zliczania energii (ilość godzin pracy pompy, c.w.u., ogółem...). Możliwe są 3 tryby pracy: AUTOMATYCZNY: według programu tygodniowego: dla każdego zaprogramowanego przedziału czasu można wskazać zadaną temperaturę. STAŁY: pozwala utrzymać stałe temperaturę wybraną dla dnia, nocy, lub przeciw-zamrożeniową. URLOPOWY: Przeznaczony do zastosowania w przypadku dłuższej nieobecności. Pozwala wprowadzić daty początku i końca urlopu, jak również temperaturę podtrzymania. Dla pracy zależnej od temperatury zewnętrznej, może być zamontowany czujnik zewnętrzny.</p>	AD289	S103293	<b>810</b>
	<p><b>iSense Radio Termostat pokojowy modułujący programowalny bezprzewodowy</b></p> <p>Termostat ten zapewnia regulację i programowanie ogrzewania i wytwarzania ciepłej wody użytkowej. Regulator dopasowuje moc kotła do rzeczywistego zapotrzebowania. Dysponuje parametrami nastawy dla odnośnych kotłów: charakterystyka grzewcza, maksymalna temperatura kotła, prędkość wentylatora..., wersja 288 i 289 również posiada funkcję zliczania energii (ilość godzin pracy pompy, c.w.u., ogółem...). Możliwe są 3 tryby pracy: AUTOMATYCZNY: według programu tygodniowego: dla każdego zaprogramowanego przedziału czasu można wskazać zadaną temperaturę. STAŁY: pozwala utrzymać stałe temperaturę wybraną dla dnia, nocy, lub przeciw-zamrożeniową. URLOPOWY: Przeznaczony do zastosowania w przypadku dłuższej nieobecności. Pozwala wprowadzić daty początku i końca urlopu, jak również temperaturę podtrzymania. Dla pracy zależnej od temperatury zewnętrznej, może być zamontowany czujnik zewnętrzny.</p>	AD288	S103295	<b>1 850</b>
	QAC34 Czujnik temperatury zewnętrznej	HX94	710487302	<b>171</b>
	<p><b>Termostat pokojowy nieprogramowalny przewodowy</b></p> <p>Ten termostat pokojowy pozwala regulować temperaturę pomieszczenia w zakresie od 6 do 30 °C poprzez oddziaływanie na palnik.</p>	AD140	88017859	<b>98</b>
	<p><b>Czujnik c.w.u.</b></p> <p>Umożliwia regulację z priorytetem temperatury i programowanie wytwarzania ciepłej wody użytkowej w podgrzewaczu pojemnościowym</p>	AD212P	100000030P	<b>171</b>

od 5,6 do  
26,1 kW

podłączenie do komina  
lub systemu pow-spal.

Naścienny gazowy kocioł kondensacyjny w pakiecie z podgrzewaczem c.w.u.

# Inidens

## 24/SRK100MG



STANDARD



**NOWOŚĆ**

CE 0085CU0338



- Naścienny, gazowy kocioł kondensacyjny w pakiecie z emaliowanym podgrzewaczem c.w.u. o pojemności 100 l do ustawienia pod kotłem
- Przystosowany do spalania gazu z 20% domieszką wodoru
- Kocioł o nowatorskim projekcie i bardzo zwartej konstrukcji: 395 x 700 x 285 mm oraz lekki: 29 kg
- Wyposażony i nastawiony do pracy z gazami ziemnymi, z możliwością dostosowania do propanu bez dodatkowego zestawu
- W dostawie króciec odprowadzania spalin 60/100 mm
- Możliwość podłączenia do przewodu powietrzno-spalinowego (homologacje C10, C13 i C33)
- Możliwość podłączenia do komina (homologacja B23p i C93), systemu rozdzielczego (homologacja C53) lub zbiorczego systemu odprowadzania spalin (homologacja C43)
- Sprawność przy 30% obciążenia do 109,7% (przy pełnym do 105,6%)
- Niska emisja zanieczyszczeń: NOx < 30 mg/kWh
- Kompaktowy wymiennik toroidalny z pojedynczą wę-

żownicą, wykonany ze stali nierdzewnej z **5-letnią gwarancją**

- Moduł powietrze/gaz, zawierający palnik gazowy modulujący od 5,8 kW mocy, z klapą zwrotną do pracy z systemami odprowadzania spalin pod ciśnieniem, wentylator z układem tłumiącym zasysanie powietrza
- Moduł hydrauliczny wykonany z mosiądzu zawierający pompę modulowaną klasy A, o wsp. efektywności energ. EEI < 0,23, zawór przełączający c.o./c.w.u., zawór bezp. c.o. 3 bar, ogranicznik przepływu, detektor przepływu, zawór do napełniania i opróżniania
- Naczynie wzbiorcze o poj. 7 litrów zam w ramie nośnej
- Konsola sterownicza z podświetlanym wyświetlaczem LCD i przyciskami funkcyjnymi do prostego wyboru funkcji z dostępem do menu serwisowego (czujnik temp. zew. QAC34 dostępny jako wyposażenie dodatkowe)
- Opcjonalnie dostępne modulujące i niemodulujące termostaty pokojowe z możliwością program. tyg.
- Możliwość podłączenia opcjonalnej grzałki o mocy 1,5 kW, 2,0 kW lub 3,0 kW

**Jednostka dostawy:** 1 pakiet

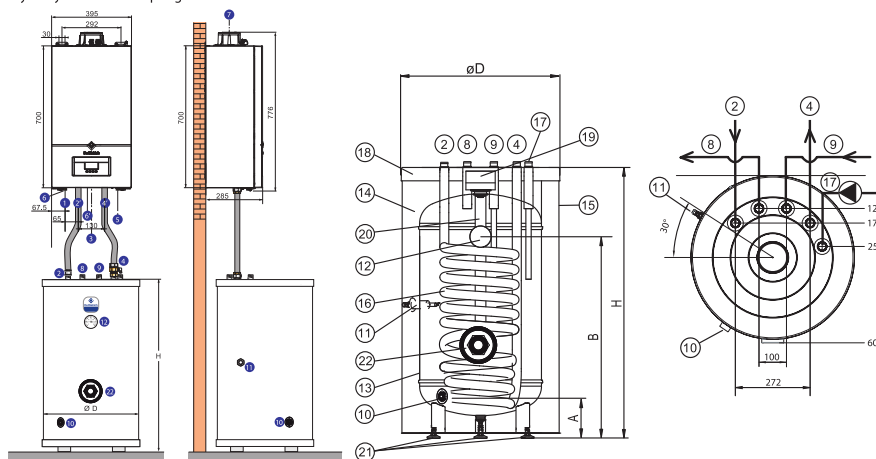
**Zaletą produktu**

**Przystosowany do spalania gazu z 20% domieszką wodoru**

### WYMIARY

1	Zasilanie c.o. 3/4"
2	Zasilanie węžownicy podgrzewacza 3/4"
3	Zasilanie gazem 3/4"
4	Powrót z zasilania węžownicy podgrz. 3/4"
5	Powrót z c.o. 3/4"
6	Odprowadzenie kondensatu Ø22
7	Odprowadzenie spalin i przewód doprowadzenia powietrza Ø 60/100 mm
8	Wylot ciepłej wody użytkowej 3/4"
9	Wlot zimnej wody użytkowej 3/4"
10	Spust wody 1/2"
11	Tuleja pod czujnik temperatury kotła
12	Termometr
13	Płaszcz wymiennika DN500
14	Izolacja termiczna wymiennika DN500
15	Obudowa wymiennika
16	Rura CATS Dn20 L=10200 mm - węžownica
17	Cyrkulacja 3/4"
18	Pokrywa górna
19	Blenda mocowania anody
20	Anoda magnezowa
21	Regulowane nóżki
22	Mufa do montażu grzałki elektrycznej 6/4"

Wymiary dla zestawu z podgrzewaczem SRK.MG



Podgrzewacz	A	B	H	D
SRK100MG	130	646	900	595

### DANE TECHNICZNE

Kondensacja  
Śr. temperatura robocza:  
Tmax: 70°C, Tmin: 25°C  
Max. temp. robocza: 80°C

Max. ciśnienie robocze: 3 bar  
Zasilanie elektryczne: 230 V/50 Hz  
Stopień ochrony: IP X5D  
Kategoria gazu: II

Klasa NOx: 6  
Termostat zabezpieczający: 105°C  
Homologacja: B<sub>23</sub>, B<sub>23p</sub>, B<sub>33</sub>, C<sub>[10]3x</sub>,  
C<sub>13x</sub>, C<sub>[12]3x</sub>, C<sub>[15]3x</sub>, C<sub>53x</sub>, C<sub>43p</sub>, C<sub>53x</sub>, C<sub>63x</sub>, C<sub>83</sub>, C<sub>93x</sub>

Model	Inidens	24/SRK100MG
Znamionowa moc cieplna kotła Pn przy 50/30°C	kW	6,3-26,1
Pojemność podgrzewacza c.w.u.	l	100
Moc wymiany c.w.u.	kW	24
Powierzchnia wymiany	m <sup>2</sup>	0,82
Wydajność początkowa w ciągu 10 min. przy Δt = 30 K	l/10 min	200
Wydajność godzinowa przy Δt = 35 K	l/h	590
Strata postojowa przy Δt=45K	W	33,3
Ciężar wysyłkowy	kg	87

CENA NETTO	INIDENS	24/SRK100MG
	Indeks	7797982100K
	<b>PLN</b>	<b>nz</b>

od 5,6 do  
26,1 kW

podłączenie do kominy  
lub systemu pow-spal.

Naścienny gazowy kocioł kondensacyjny w pakiecie z podgrzewaczem c.w.u.

**Inidens**  
24/SRK100MG



### WYPOSAŻENIE DODATKOWE OPRÓCZ „REGULACJI”

#### Przygotowanie c.w.u.

		Indeks	PLN
	SRK100MG Podgrzewacz c.w.u. stojący okrągły 100 litrów	110005562KG	<b>3 480</b>
	SRK150MG Podgrzewacz c.w.u. stojący okrągły 150 litrów	89629023KG	<b>4 550</b>
	Grzałka do SR..MG, SRK..MG 1,5 kW/230V 6/4"	607-15-230	<b>420</b>
	Grzałka do SR..MG, SRK..MG 2,0 kW/230V 6/4"	607-15-230-2	<b>480</b>

#### Akcesoria

		Indeks	PLN
	<b>KITCHEN Pompka do kondensatu</b> Pompka przeznaczona jest do odprowadzania kondensatu z kotłów kondensacyjnych o mocy do 35 kW, gdzie nie jest możliwe rozwiązanie grawitacyjne. Kompaktowy rozmiar zapewnia łatwy montaż pod kotłem, a zastosowane technologie pozwalają zachować cichą pracę przy dużej wydajności urządzenia. Wysokość podnoszenia: max 10 m. Pompka wyposażona jest w przejrzysty, odłączalny zbiornik, który umożliwia systematyczną kontrolę stanu zabrudzenia. W zestawie: przewód zasilający 1 m, wężyk odprowadzający 6 m (Ø 6 mm), złączka przyłącza do rur Ø 22 i 28 mm, zestaw montażowy, instrukcja obsługi.	721316202	<b>810</b>
	SPS Rozdzielacz alternatywny Ø60/100 na Ø80/80 do MCR Home/Inidens	7220861	<b>157</b>
	SPS Kolano spalinowe podłączeniowe 90° Ø60/100 do MCR Home/Inidens	7220862	<b>199</b>
	Zestaw podłączeniowy do kotła 1f do Lumea/MCR Home/Duo-tec/ZENA/Inidens	767907301	<b>244</b>
	Zestaw podłączeniowy do kotła 2f do Lumea/MCR Home/Duo-tec/ZENA/Inidens	767907401	<b>353</b>

\* Pasuje do oryginalnego zestawu podłączeniowego z zaworami 710698001

### WYPOSAŻENIE DODATKOWE - REGULACJE

#### Dobór wyposażenia dodatkowego zależnie od podłączonych obiegów

Typ kotła	Typ obiegu	
Inidens 24	c.w.u.	bezpośredni
Inidens 20/24 MI	AD212P	fabrycznie
Inidens 24/28 MI	fabrycznie	

(1) Do ewentualnego uzupełnienia o:

- jeżeli żąda się regulacji zależnej od temperatury otoczenia: termostat pokojowy pakiet AD 140 lub AD324
- jeżeli żąda się regulacji pogodowej: czujnik zewnętrzny 710487302 + termostat pokojowy pakiet AD 140 lub AD324

od 5,6 do  
26,1 kW

podłączenie do kominia  
lub systemu pow-spal.

Naścienny gazowy kocioł kondensacyjny w pakiecie z podgrzewaczem c.w.u.

# Inidens

24/SRK100MG



## WYPOSAŻENIE DODATKOWE - REGULACJE

### Regulacje

		<b>Pakiet</b>	<b>Indeks</b>	<b>PLN</b>
	<p><b>SMART TC Termostat pokojowy modułujący przewodowy</b></p> <p>Termostat zapewnia możliwość połączenia się z domową siecią Wi-Fi i zdalnej kontroli pracy instalacji przy udziale smartfonu lub tabletu z darmową aplikacją w systemie Android lub iOS. Precyzyjna zdalna kontrola temperatury pomieszczenia i c.w.u. Możliwość ustawiania programów ogrzewania i wytwarzania c.w.u. Pomoc ułatwiająca programowanie. Możliwość zaprogramowania danych kontaktowych instalatora. Zawiera wskaźniki zużycia energii na c.w.u. i ogrzewanie. Zdalny dostęp bezpieczeństwa dla instalatora.</p>	AD324	7691375	<b>1 170</b>
	<p><b>iSense Termostat pokojowy modułujący programowalny przewodowy</b></p> <p>Termostat ten zapewnia regulację i programowanie ogrzewania i wytwarzania ciepłej wody użytkowej. Regulator dopasowuje moc kotła do rzeczywistego zapotrzebowania. Dysponuje parametrami nastawy dla odnośnych kotłów: charakterystyka grzewcza, maksymalna temperatura kotła, prędkość wentylatora..., wersja 288 i 289 również posiada funkcję zliczania energii (ilość godzin pracy pompy, c.w.u., ogółem...). Możliwe są 3 tryby pracy: AUTOMATYCZNY: według programu tygodniowego: dla każdego zaprogramowanego przedziału czasu można wskazać zadaną temperaturę. STAŁY: pozwala utrzymać stałe temperaturę wybraną dla dnia, nocy, lub przeciw-zamrożeniową. URLOPOWY: Przeznaczony do zastosowania w przypadku dłuższej nieobecności. Pozwala wprowadzić daty początku i końca urlopu, jak również temperaturę podtrzymania. Dla pracy zależnej od temperatury zewnętrznej, może być zamontowany czujnik zewnętrzny.</p>	AD289	S103293	<b>810</b>
	<p><b>iSense Radio Termostat pokojowy modułujący programowalny bezprzewodowy</b></p> <p>Termostat ten zapewnia regulację i programowanie ogrzewania i wytwarzania ciepłej wody użytkowej. Regulator dopasowuje moc kotła do rzeczywistego zapotrzebowania. Dysponuje parametrami nastawy dla odnośnych kotłów: charakterystyka grzewcza, maksymalna temperatura kotła, prędkość wentylatora..., wersja 288 i 289 również posiada funkcję zliczania energii (ilość godzin pracy pompy, c.w.u., ogółem...). Możliwe są 3 tryby pracy: AUTOMATYCZNY: według programu tygodniowego: dla każdego zaprogramowanego przedziału czasu można wskazać zadaną temperaturę. STAŁY: pozwala utrzymać stałe temperaturę wybraną dla dnia, nocy, lub przeciw-zamrożeniową. URLOPOWY: Przeznaczony do zastosowania w przypadku dłuższej nieobecności. Pozwala wprowadzić daty początku i końca urlopu, jak również temperaturę podtrzymania. Dla pracy zależnej od temperatury zewnętrznej, może być zamontowany czujnik zewnętrzny.</p>	AD288	S103295	<b>1 850</b>
	QAC34 Czujnik temperatury zewnętrznej	HX94	710487302	<b>171</b>
	<p><b>Termostat pokojowy nieprogramowalny przewodowy</b></p> <p>Ten termostat pokojowy pozwala regulować temperaturę pomieszczenia w zakresie od 6 do 30 °C poprzez oddziaływanie na palnik.</p>	AD140	88017859	<b>98</b>
	<p><b>Czujnik c.w.u.</b></p> <p>Umożliwia regulację z priorytetem temperatury i programowanie wytwarzania ciepłej wody użytkowej w podgrzewaczu pojemnościowym</p>	AD212P	100000030P	<b>171</b>

od 5,6 do  
26,1 kW

podłączenie do kominy  
lub systemu pow-spal.

Naścienny gazowy kocioł kondensacyjny w pakiecie z podgrzewaczem c.w.u.

# Inidens

## 24/SRK100MG

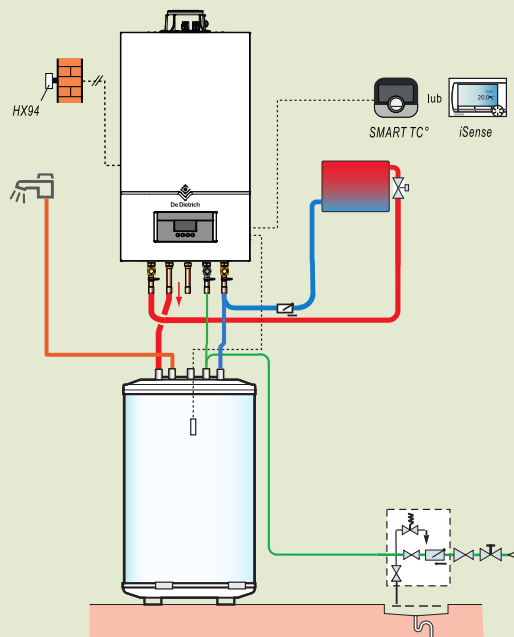


### PRZYKŁAD KONFIGURACJI

Inidens 24/SRK100MG

— 1 obieg bezpośredni (bez zaworu mieszającego)

ZESTAWIENIE	PAKIET	INDEKS
Inidens 24/SRK100MG Kocioł gazowy kondensacyjny z podgrzewaczem c.w.u.	-	7797982100K
SMART TC Termostat pokojowy modulujący przewodowy	AD324	7691375
iSense Termostat pokojowy modulujący programowalny przewodowy	AD289	S103293
QAC34 Czujnik temperatury zewnętrznej	HX94	710487302



od 5,2  
do 26,1 kW

podłączenie do komina  
lub systemu pow-spal.

Naścienny, gazowy kocioł kondensacyjny

# Inidens

20/24 MI i 24/28 MI



STANDARD



NOWOŚĆ



CE 0085CU0338



- Nowoczesny naścienny 2-funkcyjny gazowy kocioł kondensacyjny przystosowany do spalania gazu z 20% domieszką wodoru
- Kocioł o nowatorskim projekcie i bardzo zwartej konstrukcji: 395 x 700 x 285 mm oraz lekki: 29 kg
- Wyposażony i nastawiony do pracy z gazami ziemnymi, z możliwością dostosowania do propanu bez dodatkowego zestawu
- W dostawie króciec odprowadzania spalin 60/100 mm
- Możliwość podłączenia do przewodu powietrzno-spalinowego (homologacja C10, C13 i C33)
- Możliwość podłączenia do komina (homologacja B23p i C93), systemu rozdzielczego (homologacja C53) lub zbiorczego systemu odprowadzania spalin (homologacja C43)
- Sprawność przy 30% obciążenia do 109,9% (przy pełnym do 105,8%)
- Niska emisja zanieczyszczeń: NOx<30/32 mg/kWh
- Kompaktowy wymiennik toroidalny z pojedynczą wężywnicą, wykonany ze stali nierdzewnej z 5-letnią gwarancją

- Moduł powietrze/gaz, zawierający palnik gazowy modułujący od 4,8 kW mocy, z klapą zwrótną do pracy z systemami odprowadzania spalin pod ciśnieniem, wentylator z układem tłumiącym zasysanie powietrza
- Moduł hydrauliczny wykonany z mosiądzu zawierający pompę modulowaną klasy A, o wsp. efektywności energ. EEI<0,23, duży wymiennik płytowy ze stali nierdzewnej do produkcji c.w.u., zawór przełączający c.o./c.w.u., zawór bezp. c.o. 3 bar, ogranicznik przepływu, detektor przepływu, zawór do napełniania i opróżniania
- Naczynie wzbiorcze o poj. 7 litrów zam w ramie nośnej
- Konsola sterownicza z podświetlanym wyświetlaczem LCD i przyciskami funkcyjnymi do prostego wyboru funkcji z dostępem do menu serwisowego (czujnik temp. zew. QAC34 dostępny jako wyposażenie dodatkowe)
- Opcjonalnie dostępne modułujące i niemodulujące termostaty pokojowe z możliwością program. tyg.

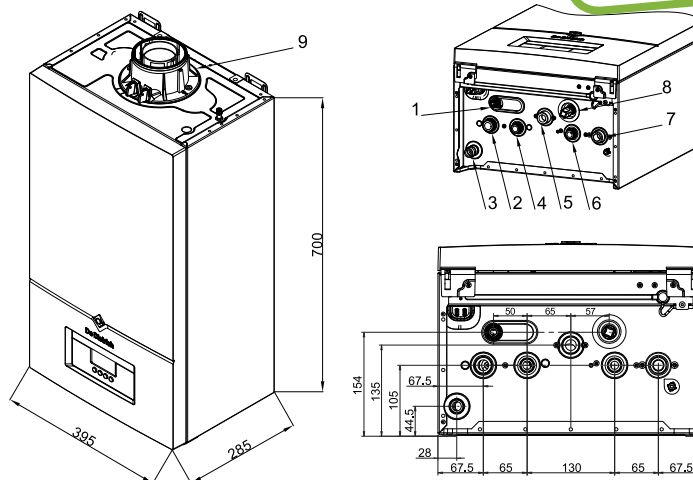
**Jednostka dostawy:** 1 pakiet

Zaletą produktu

Przystosowany do spalania gazu z 20% domieszką wodoru

## WYMIARY

1	Zawór bezpieczeństwa/spustowy wody instalacji c.o.
2	Zasilanie wody obwodu c.o. 3/4"
3	Odprowadzenie skroplin Ø22
4	Wylot ciepłej wody obwodu c.w.u. 1/2"
5	Wlot gazu 3/4"
6	Wlot zimnej wody do obwodu c.w.u. 1/2"
7	Powrót wody do obwodu c.o. 3/4"
8	Kurek napełniania
9	Przyłącze powietrzno-spalinowe Ø60/100



## DANE TECHNICZNE

Kondensacja  
Śr. temperatura robocza:  
Tmax: 70°C, Tmin: 25°C  
Max. temp. robocza: 80°C

Stopień ochrony: IP X5  
Zasilanie elektryczne: 230 V/50 Hz  
Max. ciśnienie robocze: 3 bar

Kategoria gazu: II<sub>2ELwLs3B/P</sub>  
Klasa NOx: 6  
Termostat zabezpieczający: 105°C  
Homologacja: B<sub>23</sub>, B<sub>23p</sub>, B<sub>33p</sub>, C<sub>10</sub>, C<sub>13</sub>, C<sub>33</sub>

C<sub>13x</sub>, C<sub>12</sub>, C<sub>15</sub>, C<sub>33x</sub>, C<sub>43p</sub>, C<sub>53x</sub>, C<sub>63x</sub>, C<sub>83</sub>, C<sub>93x</sub>

Model	Inidens	20/24 MI	24/28 MI
Moc nominalna 50/30°C (dla c.o.) min/max	kW	5,2-21,8	6,3-26,1
Moc nominalna 80/60°C (dla c.o.) min/max	kW	4,8-20,0	5,8-24,0
Moc nominalna 80/60°C (dla c.w.u.) min/max	kW	4,8-24,0	5,8-28,0
Sprawność użytkowa (Hi) dla c.o. wg 92/42/EEC dla obc. pełnego i średniej temp. kotła 70°C	%	97,9	97,7
Sprawność użytkowa (Hi) dla c.o. wg 92/42/EEC dla obc. pełnego i temp. powrotu 30°C	%	105,8	105,6
Sprawność użytkowa (Hi) dla c.o. wg 92/42/EEC dla obc. częściowego i temp. powrotu 30°C	%	109,9	109,7
<b>Efektywność energetyczna wg Rozporządzenia KE nr 813/2013:</b>			
<b>Sezonowa efektywność energ. ogrzewania pomieszczeń ηs</b>	%	<b>94</b>	<b>94</b>
<b>Efektywność energ. dla podgrzew. wody użytkowej ηwh</b>	%	<b>88</b>	<b>86</b>
Straty ciepła w trybie czuwania Pstby	kW	0,04	0,04
Maksymalne zużycie energii elektrycznej na potrzeby własne elmax	kW	0,027	0,035
Produkcja c.w.u. przy Δt=30°C	l/min	11,5	13,4
Produkcja c.w.u. przy Δt=25°C/Δt=35°C	l/min	13,8/9,8	16,1/11,5
Zużycie gazu ziemnego E/Lw	m³/h	0,52/0,63-2,61/3,19	0,63/0,77-3,06/3,73
Zużycie gazu płynnego PB	kg/h	0,39-1,95	0,47-2,28
Poziom mocy akustycznej w pomieszczeniu Lwa	dB	49	51
Pojemność wodna	l	-	-
Waga netto / waga z wodą	kg	28,5/30,5	30,0/32,0



od 5,2  
do 26,1 kW

podłączenie do kominia  
lub systemu pow-spal.

Naścienny, gazowy kocioł kondensacyjny

# Inidens

20/24 MI i 24/28 MI





## DANE TECHNICZNE

Model	Inidens	20/24 MI	24/28 MI
Indeks ochrony elektrycznej	IP	IPX5D	IPX5D






CENA NETTO	INIDENS	20/24 MI	24/28 MI
	Indeks	7797983	7797984
	PLN	<b>nz</b>	<b>nz</b>

## WYPOSAŻENIE DODATKOWE OPRÓCZ „REGULACJI”

### Przygotowanie c.w.u.

		Indeks	PLN
	SRK100MG Podgrzewacz c.w.u. stojący okrągły 100 litrów	110005562KG	<b>3 480</b>
	SRK150MG Podgrzewacz c.w.u. stojący okrągły 150 litrów	89629023KG	<b>4 550</b>
	Grzałka do SR..MG, SRK..MG 1,5 kW/230V 6/4"	607-15-230	<b>420</b>
	Grzałka do SR..MG, SRK..MG 2,0 kW/230V 6/4"	607-15-230-2	<b>480</b>


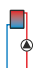
### Akcesoria

		Indeks	PLN
	<b>KITCHEN Pompka do kondensatu</b> Pompka przeznaczona jest do odprowadzania kondensatu z kotłów kondensacyjnych o mocy do 35 kW, gdzie nie jest możliwe rozwiązanie grawitacyjne. Kompaktowy rozmiar zapewnia łatwy montaż pod kotłem, a zastosowane technologie pozwalają zachować cichą pracę przy dużej wydajności urządzenia. Wysokość podnoszenia: max 10 m. Pompka wyposażona jest w przejrzysty, odłączalny zbiornik, który umożliwia systematyczną kontrolę stanu zabrudzenia. W zestawie: przewód zasilający 1 m, wężyk odprowadzający 6 m (Ø 6 mm), złączka przyłącza do rur Ø 22 i 28 mm, zestaw montażowy, instrukcja obsługi.	721316202	<b>810</b>
	SPS Rozdzielacz alternatywny ø60/100 na ø80/80 do MCR Home/Inidens	7220861	<b>157</b>
	SPS Kolano spalinowe podłączeniowe 90° ø60/100 do MCR Home/Inidens	7220862	<b>199</b>
	Zestaw podłączeniowy do kotła 1f do Lumea/MCR Home/Duo-tec/ZENA/Inidens	767907301	<b>244</b>
	Zestaw podłączeniowy do kotła 2f do Lumea/MCR Home/Duo-tec/ZENA/Inidens	767907401	<b>353</b>

\* Pasuje do oryginalnego zestawu podłączeniowego z zaworami 710698001

## WYPOSAŻENIE DODATKOWE – REGULACJE

### Dobór wyposażenia dodatkowego zależnie od podłączonych obiegów

Typ kotła	Typ obiegu	
		
Inidens 24	c.w.u. AD212P	bezpośredni
Inidens 20/24 MI	fabrycznie	fabrycznie
Inidens 24/28 MI		

(1) Do ewentualnego uzupełnienia o:

- jeżeli żąda się regulacji zależnej od temperatury otoczenia: termostat pokojowy pakiet AD 140 lub AD324
- jeżeli żąda się regulacji pogodowej: czujnik zewnętrzny 710487302 + termostat pokojowy pakiet AD 140 lub AD324

od 5,2  
do 26,1 kW

podłączenie do kominu  
lub systemu pow-spal.

Naścienny, gazowy kocioł kondensacyjny

# Inidens

20/24 MI i 24/28 MI



## WYPOSAŻENIE DODATKOWE - REGULACJE

### Regulacje

		<b>Pakiet</b>	<b>Indeks</b>	<b>PLN</b>
	<p><b>SMART TC Termostat pokojowy modułujący przewodowy</b></p> <p>Termostat zapewnia możliwość połączenia się z domową siecią Wi-Fi i zdalnej kontroli pracy instalacji przy udziale smartfonu lub tabletu z darmową aplikacją w systemie Android lub iOS. Precyzyjna zdalna kontrola temperatury pomieszczenia i c.w.u. Możliwość ustawiania programów ogrzewania i wytwarzania c.w.u. Pomoc ułatwiająca programowanie. Możliwość zaprogramowania danych kontaktowych instalatora. Zawiera wskaźniki zużycia energii na c.w.u. i ogrzewanie. Zdalny dostęp bezpieczeństwa dla instalatora.</p>	AD324	7691375	<b>1 170</b>
	<p><b>iSense Termostat pokojowy modułujący programowalny przewodowy</b></p> <p>Termostat ten zapewnia regulację i programowanie ogrzewania i wytwarzania ciepłej wody użytkowej. Regulator dopasowuje moc kotła do rzeczywistego zapotrzebowania. Dysponuje parametrami nastawy dla odnośnych kotłów: charakterystyka grzewcza, maksymalna temperatura kotła, prędkość wentylatora..., wersja 288 i 289 również posiada funkcję zliczania energii (ilość godzin pracy pompy, c.w.u., ogółem...). Możliwe są 3 tryby pracy: AUTOMATYCZNY: według programu tygodniowego: dla każdego zaprogramowanego przedziału czasu można wskazać zadaną temperaturę. STAŁY: pozwala utrzymać stałe temperaturę wybraną dla dnia, nocy, lub przeciw-zamrożeniową. URLOPOWY: Przeznaczony do zastosowania w przypadku dłuższej nieobecności. Pozwala wprowadzić daty początku i końca urlopu, jak również temperaturę podtrzymania. Dla pracy zależnej od temperatury zewnętrznej, może być zamontowany czujnik zewnętrzny.</p>	AD289	S103293	<b>810</b>
	<p><b>iSense Radio Termostat pokojowy modułujący programowalny bezprzewodowy</b></p> <p>Termostat ten zapewnia regulację i programowanie ogrzewania i wytwarzania ciepłej wody użytkowej. Regulator dopasowuje moc kotła do rzeczywistego zapotrzebowania. Dysponuje parametrami nastawy dla odnośnych kotłów: charakterystyka grzewcza, maksymalna temperatura kotła, prędkość wentylatora..., wersja 288 i 289 również posiada funkcję zliczania energii (ilość godzin pracy pompy, c.w.u., ogółem...). Możliwe są 3 tryby pracy: AUTOMATYCZNY: według programu tygodniowego: dla każdego zaprogramowanego przedziału czasu można wskazać zadaną temperaturę. STAŁY: pozwala utrzymać stałe temperaturę wybraną dla dnia, nocy, lub przeciw-zamrożeniową. URLOPOWY: Przeznaczony do zastosowania w przypadku dłuższej nieobecności. Pozwala wprowadzić daty początku i końca urlopu, jak również temperaturę podtrzymania. Dla pracy zależnej od temperatury zewnętrznej, może być zamontowany czujnik zewnętrzny.</p>	AD288	S103295	<b>1 850</b>
	QAC34 Czujnik temperatury zewnętrznej	HX94	710487302	<b>171</b>
	<p><b>Termostat pokojowy nieprogramowalny przewodowy</b></p> <p>Ten termostat pokojowy pozwala regulować temperaturę pomieszczenia w zakresie od 6 do 30 °C poprzez oddziaływanie na palnik.</p>	AD140	88017859	<b>98</b>
	<p><b>Czujnik c.w.u.</b></p> <p>Umożliwia regulację z priorytetem temperatury i programowanie wytwarzania ciepłej wody użytkowej w podgrzewaczu pojemnościowym</p>	AD212P	10000030P	<b>171</b>

od 5,2  
do 26,1 kW

podłączenie do kominy  
lub systemu pow-spal.

Naścienny, gazowy kocioł kondensacyjny

# Inidens

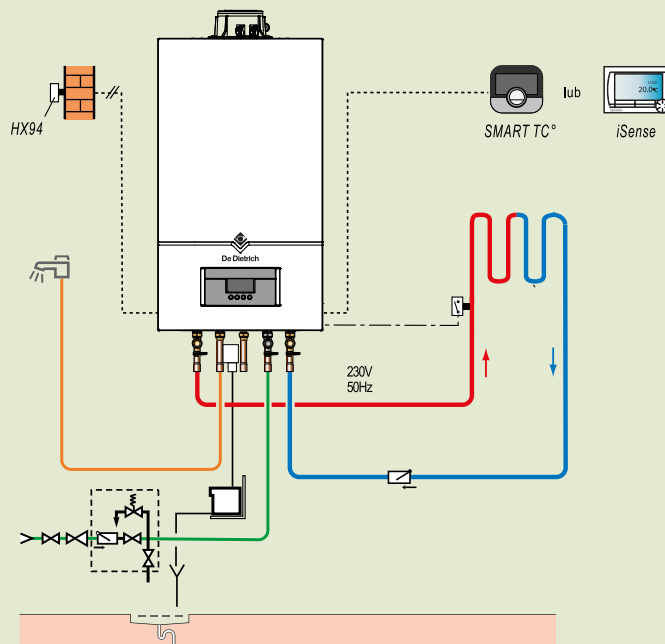
20/24 MI i 24/28 MI



## PRZYKŁAD KONFIGURACJI

Inidens 20/24 MI Kocioł gazowy kondensacyjny  
— 1 obieg bezpośredni (bez zaworu mieszającego)

ZESTAWIENIE	PAKIET	INDEKS
Inidens 20/24 MI Kocioł gazowy kondensacyjny 2-f	-	7797983
SMART TC Termostat pokojowy modulujący przewodowy	AD324	7691375
iSense Radio Termostat pokojowy modulujący programowalny bezprzewodowy	AD288	S103295
QAC34 Czujnik temperatury zewnętrznej	HX94	710487302



# Pakiety Inidens

Pakiety Inidens + LAS + SMART TC°



- Zestawy pakietowe na bazie kotła 2-funkcyjnego Inidens 20/24 MI lub 24/28 MI oraz 1-funkcyjnego Inidens 24
- Do wyboru pakiety dla 20/24 MI i 24/28 MI:
  - kocioł z regulatorem Smart TC
  - kocioł z pakietem spalinowym LAS
- Dostępny pakiet dla Inidens 24:
  - kocioł z emaliowanym podgrzewaczem c.w.u. o pojemności 100 litrów i regulatorem Smart TC°

Zestaw przyłączeniowy LAS fi 60/100 Indeks 48889958	SMART TC Termostat pokojowy modułujący przewodowy Indeks 7691375	Inidens 24/SRK100MG Kocioł gazowy kondensacyjny z podgrzewaczem c.w.u. Indeks 7797982100K	Inidens 20/24 MI Kocioł gazowy kondensacyjny 2-f Indeks 7797983	Inidens 24/28 MI Kocioł gazowy kondensacyjny 2-f Indeks 7797984	Nr ref. pakietu <b>PLN</b>
✓			✓		7797983DY <b>nz</b>
✓				✓	7797984DY <b>nz</b>
✓	✓		✓		7797983TCDY <b>nz</b>
✓	✓			✓	7797984TCDY <b>nz</b>
	✓	✓			7797982100KTC <b>nz</b>
	✓		✓		7797983TC <b>nz</b>
	✓			✓	7797984TC <b>nz</b>

## Inidens



CE 0085CU0338



- Nowoczesny naścienny gazowy kocioł kondensacyjny w wersji jedno- i dwufunkcyjnej, przystosowany do spalania gazu z 20% domieszką wodoru
- Kocioł o nowatorskim projekcie i bardzo zwartej konstrukcji: 395 x 700 x 285 mm oraz lekki: 29 kg
- Wyposażony i nastawiony do pracy z gazami ziemnymi, z możliwością dostosowania do propanu bez dodatkowego zestawu
- W dostawie króciec odprowadzania spalin 60/100 mm
- Możliwość podłączenia do przewodu powietrzno-spalinowego (homologacje C10, C13 i C33)
- Możliwość podłączenia do komina (homologacja B23p i C93), systemu rozdzielczego (homologacja C53) lub zbiorczego systemu odprowadzania spalin (homologacja C43)
- Sprawność przy 30% obciążenia do 109,9% (przy pełnym do 105,8%)
- Niska emisja zanieczyszczeń: NOx<30/32 mg/kWh
- Kompaktowy wymiennik toroidalny z pojedynczą węzownicą, wykonany ze stali nierdzewnej z **5-letnią gwarancją**

- Moduł powietrze/gaz, zawierający palnik gazowy modułujący od 4,8 kW mocy, z klapą zwrotną do pracy z systemami odprowadzania spalin pod ciśnieniem, wentylator z układem tłumiącym zasysanie powietrza
- Moduł hydrauliczny wykonany z mosiądzu zawierający pompę modulowaną klasy A, o wsp. efektywności energ. EEI<0,23, duży wymiennik płytowy ze stali nierdzewnej do produkcji c.w.u. (tylko w wersji 2-funkcyjnej), zawór przelączający c.o./c.w.u., zawór bezp. c.o. 3 bar, ogranicznik przepływu, detektor przepływu, zawór do napełniania i opróżniania
- Naczynie wzbiorcze o poj. 7 litrów zam w ramie nośnej
- Konsola sterownicza z podświetlanym wyświetlaczem LCD i przyciskami funkcyjnymi do prostego wyboru funkcji z dostępem do menu serwisowego (czujnik temp. zew. QAC34 dostępny jako wyposażenie dodatkowe)
- Opcjonalnie dostępne modułujące i niemodulujące termostaty pokojowe z możliwością program. tyg.

**Jednostka dostawy:** 1 pakiet

# Pakiety Inidens

Pakiety Inidens + LAS + SMART TC°

## SRK..MG Podgrzewacz c.w.u.



- Podgrzewacze c.w.u. przeznaczone są do podgrzewania i przechowywania ciepłej wody użytkowej na potrzeby mieszkań, domów jedno- i wielorodzinnych oraz innych obiektów wyposażonych w niskotemperaturowe kotły wodne
- Ciepło potrzebne do nagrzania wody użytkowej dostarczane jest przez wodę grzewczą kotła centralnego ogrzewania przepływającą przez spiralną wężownicę o dużej powierzchni grzewczej, znajdującą się wewnątrz zbiornika podgrzewacza
- Podgrzewacz c.w.u. wyposażony w specjalną mufę przeznaczoną do montażu wspomagającej grzałki elektrycznej 6/4"
- Ciśnieniowy zbiornik podgrzewacza wykonany jest z blachy stalowej pokrytej wewnątrz warstwą specjalnej emalii ceramicznej, która tworząc szklaną powłokę chroni go przed korozją i zapewnia dobrą jakość podgrzewanej wody użytkowej
- Dodatkowe zabezpieczenie antykorozyjne zbiornika



- stanowi anoda magnezowa, działanie której opiera się na wykorzystaniu różnicy potencjałów elektrochemicznych materiału zbiornika i anody z kablem pomiarowym
- Dostęp do anody magnezowej zapewnia zdejmowana blenda zaślepiająca
- Izolację termiczną zbiornika tworzy 7 cm warstwa bezfreonowej pianki poliuretanowej osłoniętej płaszczem z PCV w kolorze białym oraz dolna i górna pokrywa wykonane z tworzywa sztucznego
- Wszystkie przyłącza podgrzewacza skierowane są do góry
- Podgrzewacz dostarczany z kurkiem spustowym 1/2" oraz zaworem bezpieczeństwa 6 bar 1/2"

## SMART TC Termostat pokojowy modułujący przewodowy



- Precyzyjna zdalna kontrola temperatury pomieszczenia i c.w.u.
- Termostat zapewnia możliwość połączenia się z domową siecią Wi-Fi i zdalnej kontroli pracy instalacji przy udziale smartfonu lub tabletu
- Możliwość ustawiania programów ogrzewania i wytwarzania c.w.u.
- Pomoc ułatwiająca programowanie
- Możliwość zaprogramowania danych kontaktowych instalatora
- Zawiera wskaźniki zużycia energii na c.w.u. i ogrzewanie
- Zdalny dostęp bezpieczeństwa dla instalatora

