

Awenta **PRO**

SYSTEMY REKUPERACJI



WENTYLACJA NA 4 PORY ROKU

FOUR SEASONS VENTILATION



Awenta **PRO**



Witaj w domu



Szanowni Klienci

Wychodząc naprzeciw Państwa potrzebom związanym z dbałością o zdrowie i wysoką jakość powietrza w Państwa domach oraz troskę o środowisko naturalne, prezentujemy katalog produktów pod marką AWENTA PRO.

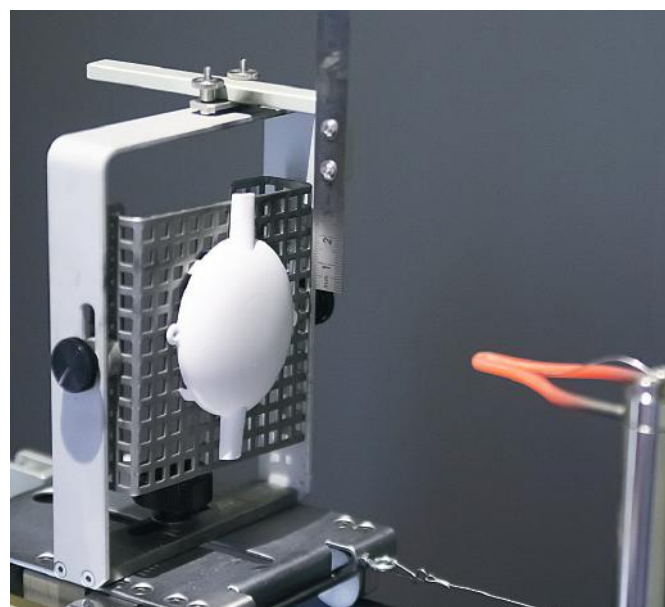
Na bazie 30-letnich doświadczeń w branży wentylacyjnej AWENTA rozpoczęła nowy rozdział swojej działalności. W naszym **Centrum Badawczo-Rozwojowym (CBR)** opracowany został kompleksowy system rekuperacji budynków o nazwie AWENTA PRO, oparty o własne rozwiązania projektowe, które pozwalają podnieść jakość powietrza i komfort życia w Państwa domach.

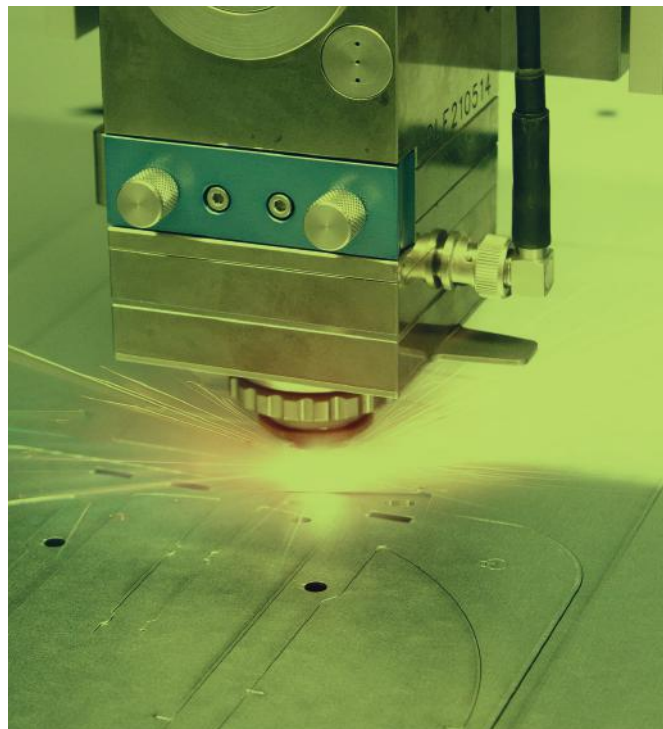
Podstawą systemu są centrale wentylacyjne z odzyskiem ciepła serii Auros, Avira i Aquila o wydajności od 211 m³/h do 655 m³/h. Urządzenia zostały wyprodukowane w oparciu o podzespoły renomowanych producentów, takich jak: Knauf Industries, Recair, Ziehl-Abegg i EBM Papst co wraz z przemyślaną autorską

konstrukcją oraz szeregiem technicznych rozwiązań i dbałością o detale dało efekt w postaci niezawodnych produktów o wysokiej jakości. Cicha praca, długa żywotność oraz łatwość obsługi to cechy, którymi odznaczają się centrale wentylacyjne AWENTA PRO, a które istotnie wpływają na komfort instalacji urządzeń oraz ich codzienną obsługę. AWENTA planuje systematycznie powiększać ofertę o nowe jednostki z przeznaczeniem dla różnego typu budynków mieszkalnych.

W skład gamy produktów AWENTA PRO wchodzi elementy systemu wentylacji takie jak, rury, złączki, skrzynki rozdzielcze i rozprężne oraz pozostałe akcesoria, które w całości tworzą kompletne rozwiązanie wentylacji z odzyskiem ciepła.

Produkty AWENTA PRO powstają w zakładzie produkcyjnym AWENTA w Stojądłach niedaleko Warszawy, dzięki czemu zapewniona jest ich stała dostępność. Stosując zaawansowane procedury kontroli jakości i wykorzystując własny park maszynowy, AWENTA oferuje nowoczesne i trwałe wyroby oraz kompleksowe rozwiązania dla inwestorów w oparciu o pełną ofertę handlową.





Dzięki powołaniu do życia **Centrum Badawczo-Rozwojowego**, AWENTA zyskała narzędzie do wnikliwej analizy i weryfikacji jakości materiałów oraz surowców wykorzystywanych do produkcji. Firma ma również możliwość przeprowadzania pomiarów kluczowych parametrów zarówno wentylatorów, urządzeń wentylacyjnych, jak i samych central.

Sercem CBR jest jego główny element – komora bezehowa. Dzięki niej jesteśmy w stanie przeprowadzać badania produktów pod kątem generowanego przez nie hałasu. Komora spełnia surowe wymagania europejskich dyrektyw i została wyposażona w urządzenia pomiarowe renomowanych producentów, co umożliwiła pomiary od 5 dB.

Wytwarzanie wysokiej jakości produktów nie byłoby możliwe bez nieustannych inwestycji, zarówno w park maszynowy, jak i w kapitał ludzki. AWENTA dzięki nieustannym nakładom finansowych stale zwiększa swoje zdolności produkcyjne.

Dzięki najnowszej inwestycji w urządzenia do obróbki blach stalowych oraz w nowoczesną automatyczną linię do malowania proszkowego AWENTA zyskała nowe możliwości produkcyjne. Przełożyło się to na powstanie nowych serii produktów lub umożliwiło produkcję komponentów przeznaczonych dla nowych produktów. Przykładem mogą być tutaj produkty przeznaczone do rekuperacji pod marką AWENTA PRO.

Dzięki ulepszonym procesom przygotowania blach stalowych, z których powstają produkty metalowe, zyskały one właściwości wysoce antykorozyjne co przełożyło się na wydłużoną gwarancję producenta do 5 lat. Dodatkowo zastosowanie nowych powłok lakierniczych zwiększyło odporność na zarysowania produktów metalowych na poziomie wartości 5 H (zgodnie z PN EN ISO 15184).

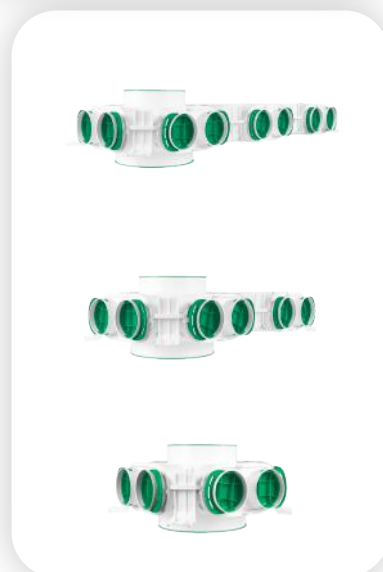
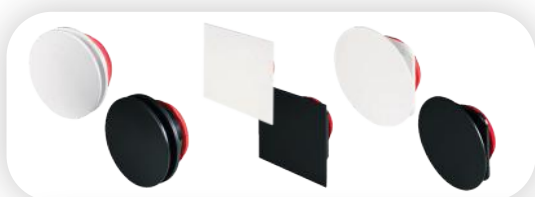
Cały proces wytwórczy produktów metalowych jest realizowany wyłącznie przez zakład produkcyjny w Stojądłach.



Spis treści Katalog techniczny 2024

NOWY WARIANT	Seria Auros	8
NOWY WARIANT	Seria Avira	12
	Seria Aquila - wersja naścienna	16
	Seria Aquila - wersja sufitowa	18
	Rozdzielacz do central Aquila	20
	Wymiennik entalpiczny	21
	Filtry i prefiltry (wstępne)	22
	Moduł internetowy	23
	Czujnik stężenia CO ₂ i wilgotności	24
	Czujnik jakości powietrza	25
	Skrzynka rozprężna VPB125-2	26
	Skrzynka rozprężna VPB125-3	27
	Skrzynka rozprężna podsufitowa - pozioma VPC125-2	28
	Skrzynka rozprężna podsufitowa - pionowa VPE125-2	29
	Mijanka kanałów - VMK75-2-S	30
	Mijanka kanałów - VMK75-2-L	31
	Skrzynka rozdzielcza VCB160-8, VCB200-8	32
	Skrzynka rozdzielcza VCB160-12, VCB200-12	33
	Skrzynka rozdzielcza VCB200-16	34
	Skrzynka rozdzielcza z przyłączem bocznym VCB125-6, VCB160-6	35
	Skrzynka rozdzielcza z przyłączem bocznym VCB160-10	36
	Skrzynka rozdzielcza z przyłączem bocznym VCB160-14	37
	Skrzynka rozdzielcza przelotowa VCB160/200-8	38
	Skrzynka rozdzielcza przelotowa VCB160/200-12	39
	Skrzynka rozdzielcza przelotowa VCB160/200-16	40
	Anemostat kierunkowy VAK125	41
	Anemostat panelowy VAP125	42
	Anemostat panelowy VAPO125	43
	Czerpnie - VCSM	44
	Wyrzutnie - VWSM	45
	Przewód wentylacyjny VFG75 / VFB75	46
	Kanał okrągły Ø125 do skrzynki rozprężnej - KO125	47
	Kanał okrągły Ø160 do skrzynki rozdzielczej - KO160	47
	Łącznik kanału okrągłego Ø160 KO160-21	48
	Kolano kanału okrągłego 45' Ø160 KO160-23/45	48
	Uchwyt kanału okrągłego Ø 160 KO160-28	48
	Redukcja kanałów okrągłych Ø 160/150 KO160-29	48
	Przewód elastyczny z izolacją termiczną - KEI	49
	Uchwyt do rur Ø 75 VH75-2	50
	Złączka VM75	50
	Zaślepki VZ75-5	50
	Uszczelki VU75-5	50
	Nóż do rur Ø 75 VNK75R, VNK75G	50
	Taśma uszczelniająca aluminiowa VTA	51
	Taśma uszczelniająca zbrojona VTZ	51
	Taśma montażowa, perforowana VTM	51
	Taśma na opaski zaciskowe VZO	51
	Zaciski VZT do opaski zaciskowej VZO	51
	Wentylacja decentralna	54
NOWOŚĆ	Rekuperator kompaktowy AHRP160 PLUS	58
NOWOŚĆ	Rekuperator kompaktowy AHRE160 EASY	60
	Rekuperator kompaktowy HRV	64

Schemat systemu rekuperacji Awenta PRO



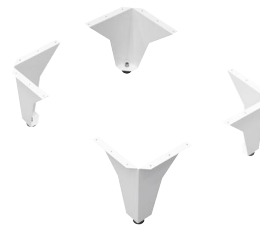
CECHY REKUPERATORA

- Pozycje montażu - naścienny (listwa ścienna w komplecie) lub stojący (nogi VKNER sprzedawane oddzielnie)
- Obracane kolana przyłączeniowe w pionie i poziomie (360°)
- Wymiennik przeciwprądowy o sprawności do 95%
- Oszczędne wentylatory z silnikami EC Ziehl-Abegg
- Automatyczny bypass, 100% obejścia, izolowany
- Modułowana nagrzewnica wstępna ze zmiennymi parametrami pracy
- Doskonała izolacja dzięki zastosowaniu obudowy z EPP (spieniony polipropylen)
- Szczelna konstrukcja zapobiegająca przedostawaniu się zapachów, zanieczyszczeń z powietrza wywiewanego do nawiewanego
- Mobilna aplikacja na smartfona – Android, iOS oraz możliwość sterowania za pośrednictwem przeglądarki internetowej (konieczny moduł iNext)
- System automatycznej kontroli przepływu (constant flow) – w wersjach CF
- Standardowo wyposażona w dwa filtry M5 (ISO ePM10)
- Możliwość stosowania filtrów dokładnych F7 (ISO ePM1) o podwyższonej klasie filtracji
- Możliwość zastosowania filtra wstępnego (prefiltra), wielokrotnego użytku
- Możliwość współpracy z czujnikami: jakości powietrza, stężenia dwutlenku węgla i wilgotności (VSPM, VSHC, VSHW)
- Możliwość mycia wymiennika
- Długa żywotność
- Odporność na zarysowania elementów malowanych na poziomie wartości 5 H
- Właściwości antybakteryjne elementów malowanych zgodnie z normą ASTM E2149-13a

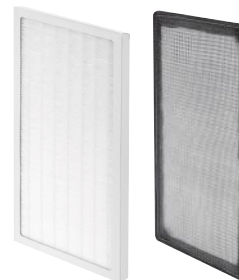


Produkty uzupełniające

NOGI VKNER

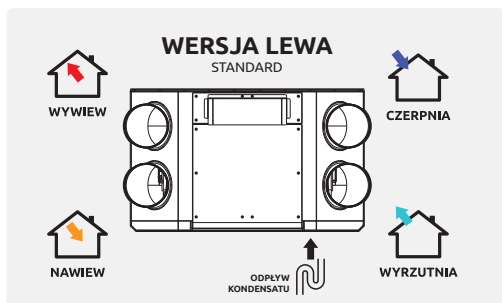


FILTRY str. 22

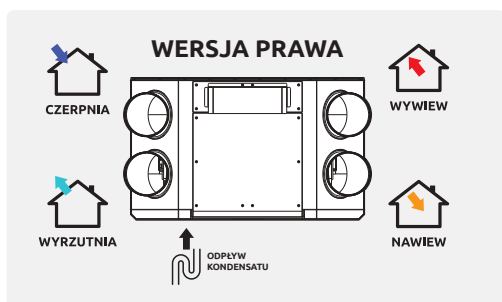


Seria Auros

VER305, VER405, VER505, VER605



VER305L	Centrala wentylacyjna AUROS 305 wersja lewa (standard)
VER405L	Centrala wentylacyjna AUROS 405 wersja lewa (standard)
VER505L	Centrala wentylacyjna AUROS 505 wersja lewa (standard)
VER605L	Centrala wentylacyjna AUROS 605 wersja lewa (standard)
VER305LCF	Centrala wentylacyjna AUROS 305 wersja lewa (standard) + moduł CF
VER405LCF	Centrala wentylacyjna AUROS 405 wersja lewa (standard) + moduł CF
VER505LCF	Centrala wentylacyjna AUROS 505 wersja lewa (standard) + moduł CF
VER605LCF	Centrala wentylacyjna AUROS 605 wersja lewa (standard) + moduł CF



VER305P	Centrala wentylacyjna AUROS 305 wersja prawa
VER405P	Centrala wentylacyjna AUROS 405 wersja prawa
VER505P	Centrala wentylacyjna AUROS 505 wersja prawa
VER605P	Centrala wentylacyjna AUROS 605 wersja prawa
VER305PCF	Centrala wentylacyjna AUROS 305 wersja prawa + moduł CF
VER405PCF	Centrala wentylacyjna AUROS 405 wersja prawa + moduł CF
VER505PCF	Centrala wentylacyjna AUROS 505 wersja prawa + moduł CF
VER605PCF	Centrala wentylacyjna AUROS 605 wersja prawa + moduł CF

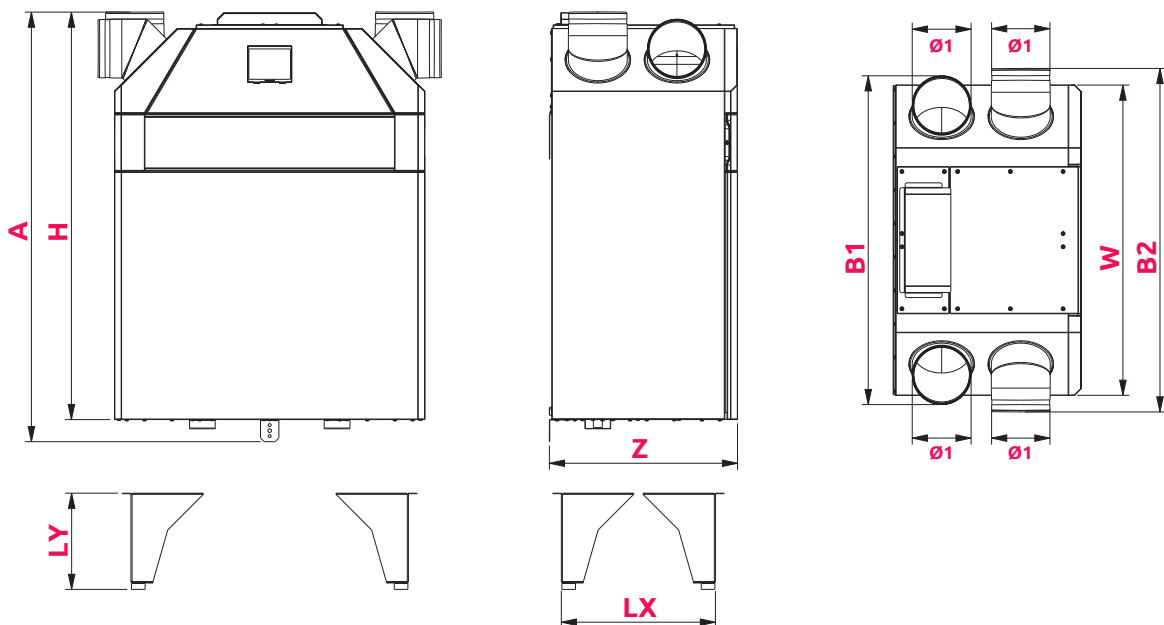
INFORMACJE TECHNICZNE

	SERIA300	SERIA400	SERIA500	SERIA600
INDEKS	VER305	VER405	VER505	VER605
Napięcie zasilania	230 V AC / 50 Hz			
Stopień ochrony IP	IP33			
Moc maksymalna nagrzewnicy wstępnej	2000 W			
Maks. pobór mocy (bez nagrzewnicy wstępnej)	195 W	280 W	295 W	340 W
Wydajność (przy 100Pa)	313 m ³ /h	430 m ³ /h	508 m ³ /h	605 m ³ /h
Max. obroty silnika	3 600 obr/min	4 000 obr/min	3 500 obr/min	4 400 obr/min
Poziom hałasu	44,0 dB(A)	44,3 dB(A)	44,0 dB(A)	45 dB(A)
Typ wymiennika	Krzyżowy przeciwprądowy Recair (opcjonalnie Entalpiczny)			
Max. sprawność odzysku ciepła	do 95%			
Materiał wymiennika	Polistyren			
Materiał obudowy	EPP + stal malowana proszkowo			
Filtr - czerpnia	VM5ER405 - M5 ISO ePM10 VF7ER405 (opcjonalnie F7 ISO ePM1)		VM5ER605 - M5 ISO ePM10 VF7ER605 - (opcjonalnie F7 ISO ePM1)	
Filtr - wyciąg	VM5ER405 - M5 ISO ePM10		VM5ER605 - M5 ISO ePM10	
Filtr wstępny czerpnia/wyciąg	VFWER305 (opcjonalnie)	VFWER405 (opcjonalnie)	VFWER505 (opcjonalnie)	VFWER605 (opcjonalnie)
Średnica króćców przyłączy powietrza	160 / skrętne	160 / skrętne	200 / skrętne	200 / skrętne
Średnica króćca odpływu skroplin	32 mm			
Rodzaj sterownika	AERO 4 + NANO COLOR (kolorowy)			
Bypass	Automatyczny 100%			
Wentylatory	2x Promieniowy z silnikiem EC			
System Constant Flow	TAK, w zależności od wersji			
Komunikacja Modbus RTU	TAK			
Moduł internetowy	VLAN iNEXT (opcjonalnie)			
Czujnik jakości powietrza	VSPM (opcjonalnie)			
Czujnik stężenia CO2 i wilgotności	VSHC (opcjonalnie)			
Czujnik wilgotności	VSHW (opcjonalnie)			
Waga	43 kg	46 kg	52 kg	

Seria Auros

VER305, VER405, VER505, VER605

WYMIARY



parametry przyłączy

wymiary centrali

rozstaw nóg

	Ø1	A	B1	B2	H	Z	W	LX	LY
VER305	160	1 168	804	764	1 108	510	713	419	262
VER405	160	1 168	894	934	1 108	510	843	419	262
VER505	200	1 175	946	962	1 115	610	843	519	262
VER605	200	1 175	946	962	1 115	610	843	519	262

AUROS z montażem poziomym
na nogach VKNER (sprzedawane oddzielnie)



AUROS z montażem ściennym
na listwie (w komplecie z urządzeniem)



Seria Auros

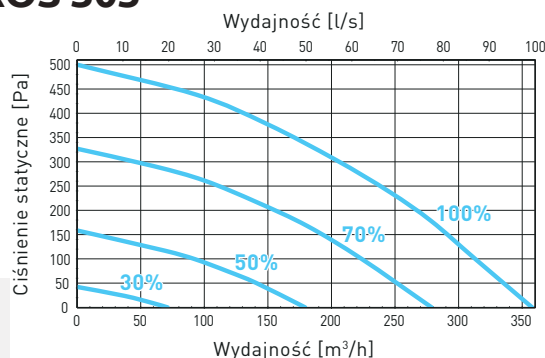
VER305, VER405, VER505, VER605

WYDAJNOŚĆ



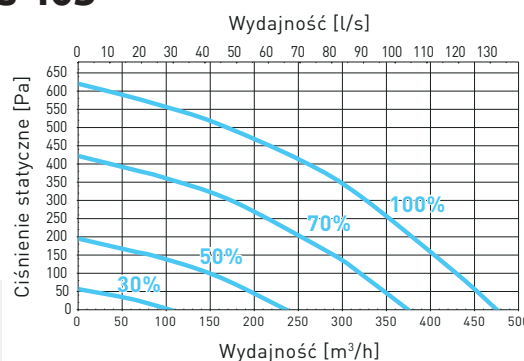
AUROS 305

VER305



Auros 405

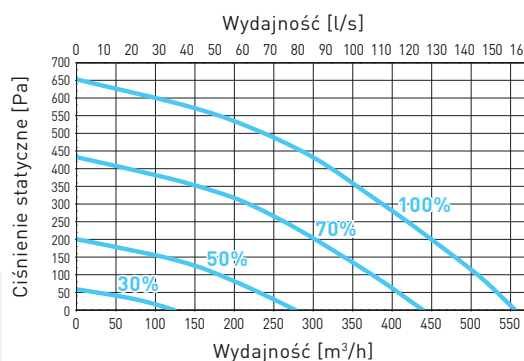
VER405



Auros 505

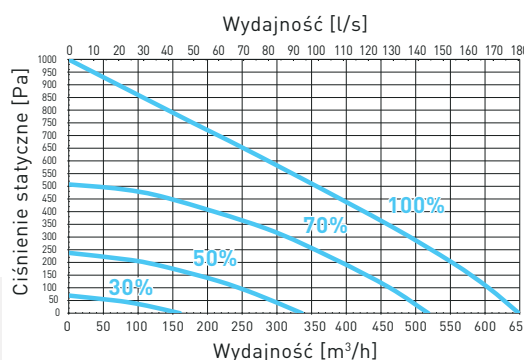
NOWOŚĆ

VER505



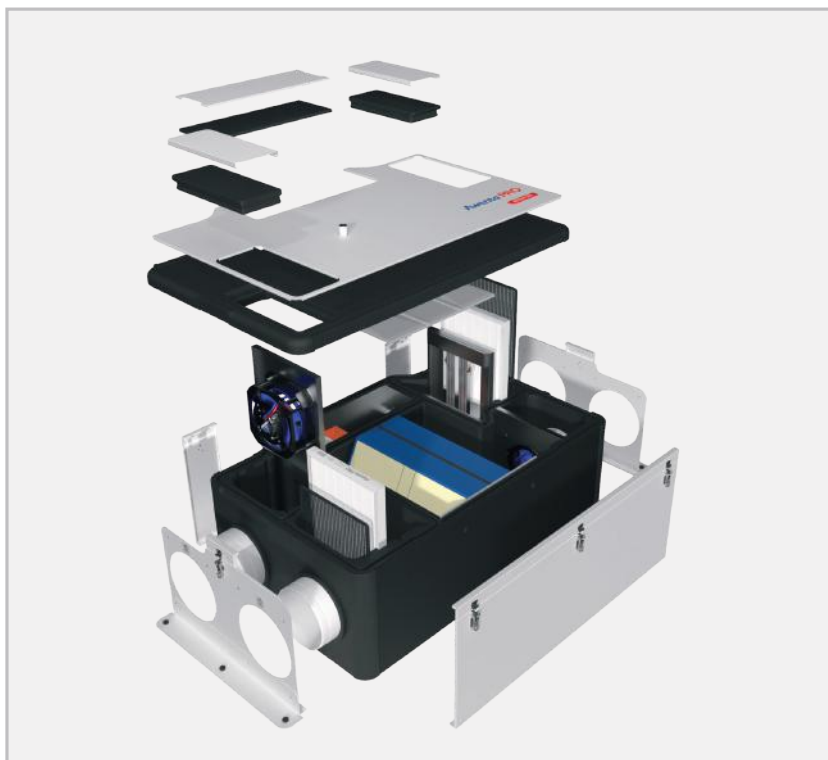
Auros 605

VER605



CECHY REKUPERATORA

- Pozycja montażu - sufitowa (podwieszana)
- Wymiennik przeciwprądowy o sprawności do 95%
- Oszczędne wentylatory z silnikami EC Ziehl-Abegg i EBM papst
- Automatyczny bypass, 100% obejścia
- Modułowana nagrzewnica wstępna ze zmiennymi parametrami pracy
- Doskonała izolacja dzięki zastosowaniu obudowy z EPP (spieniony polipropylen)
- Szczelna konstrukcja zapobiegająca przedostawaniu się zapachów, zanieczyszczeń z powietrza wywiewanego do nawiewanego
- Mobilna aplikacja na smartfona – Android, iOS oraz możliwość sterowania za pośrednictwem przeglądarki internetowej (konieczny moduł iNext)
- System automatycznej kontroli przepływu (constant flow) – w wersjach CF
- Standardowo wyposażona w dwa filtry M5 (ISO ePM10)
- Możliwość stosowania filtrów dokładnych F7 (ISO ePM1) o podwyższonej klasie filtracji
- Możliwość zastosowania filtra wstępnego (prefiltra).
- Możliwość współpracy z czujnikami: jakości powietrza, stężenia dwutlenku węgla i wilgotności (VSPM, VSHC, VSHW)
- Możliwość mycia wymiennika
- Długa żywotność
- Odporność na zarysowania elementów malowanych na poziomie wartości 5 H
- Właściwości antybakteryjne elementów malowanych zgodnie z normą ASTM E2149-13a
- Możliwość sterowania poprzez protokół MODBUS RTU

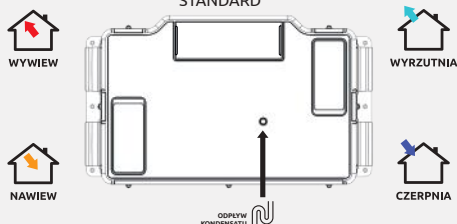


Produkty uzupełniające

FILTRY
str. 22

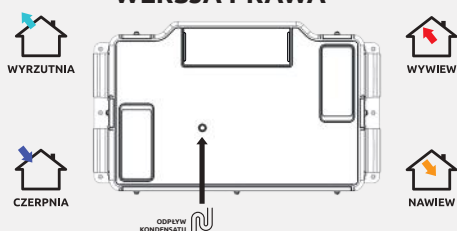
Seria Avira

VAVP305, VAVP405, VAVP505, VAVP605

WERSJA LEWA
STANDARD

VAVP305L	Centrala wentylacyjna Avira 305 wersja lewa (standard)
VAVP405L	Centrala wentylacyjna Avira 405 wersja lewa (standard)
VAVP505L	Centrala wentylacyjna Avira 505 wersja lewa (standard)
VAVP605L	Centrala wentylacyjna Avira 605 wersja lewa (standard)
VAVP305LCF	Centrala wentylacyjna Avira 305 wersja lewa (standard) + moduł CF
VAVP405LCF	Centrala wentylacyjna Avira 405 wersja lewa (standard) + moduł CF
VAVP505LCF	Centrala wentylacyjna Avira 505 wersja lewa (standard) + moduł CF
VAVP605LCF	Centrala wentylacyjna Avira 605 wersja lewa (standard) + moduł CF

WERSJA PRAWA



VAVP305P	Centrala wentylacyjna Avira 305 wersja prawa (standard)
VAVP405P	Centrala wentylacyjna Avira 405 wersja prawa (standard)
VAVP505P	Centrala wentylacyjna Avira 505 wersja prawa (standard)
VAVP605P	Centrala wentylacyjna Avira 605 wersja prawa (standard)
VAVP305PCF	Centrala wentylacyjna Avira 305 wersja prawa (standard) + moduł CF
VAVP405PCF	Centrala wentylacyjna Avira 405 wersja prawa (standard) + moduł CF
VAVP505PCF	Centrala wentylacyjna Avira 505 wersja prawa (standard) + moduł CF
VAVP605PCF	Centrala wentylacyjna Avira 605 wersja prawa (standard) + moduł CF

INFORMACJE TECHNICZNE

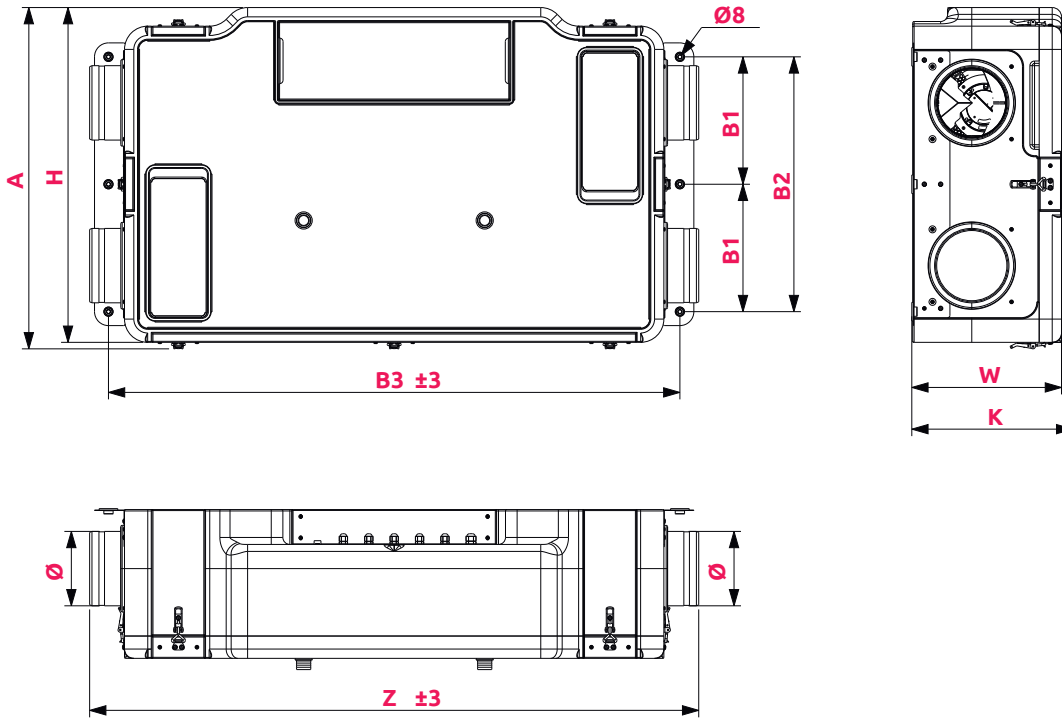
	SERIA300	SERIA400	SERIA500	SERIA600
INDEKS	AVIRA 305	AVIRA 405	AVIRA 505	AVIRA 605
Napięcie zasilania	230 V AC / 50 Hz			
Stopień ochrony IP	IP33			
Moc maksymalna nagrzewnicy wstępnej	2000 W			
Maks. pobór mocy (bez nagrzewnicy wstępnej)	155 W	305 W	340 W	400 W
Wydajność (przy 100Pa)	305 m ³ /h	425 m ³ /h	546 m ³ /h	655 m ³ /h
Max. obroty silnika	3 300 obr/min	4 200 obr/min	4 400 obr/min	2 400 obr/min
Poziom hałas	42,0 dB(A)	47,0 dB(A)	48 dB(A)	42 dB(A)
Typ wymiennika	Krzyżowy przeciwprądowy Recair (opcjonalnie Entalpiczny)			
Max. sprawność odzysku ciepła	do 95%			
Materiał wymiennika	Polistyren			
Materiał obudowy	EPP + stal malowana proszkowo			
Filtr - czerpnia	VM5AV405 - M5 ISO ePM10 (opcjonalnie VF7AV405 - F7 ISO ePM1)		VM5AV605 - M5 ISO ePM10 (opcjonalnie VF7AV605 - F7 ISO ePM1)	
Filtr - wyciąg	VM5AV405 - M5 ISO ePM10		VM5AV605 - M5 ISO ePM10	
Filtr wstępny czerpnia/wyciąg	VFWAV405 (opcjonalnie)		VFWAV605 (opcjonalnie)	
Średnica króćców przyłączeniowych powietrza	160 mm		200 mm	
Średnica króćca odpływu skroplin	32 mm			
Rodzaj sterownika	AERO 4 + NANO COLOR 2			
Bypass	Automatyczny 100%			
Wentylatory	2x Promieniowy z silnikiem EC			
System Constant Flow	TAK, w zależności od wersji			
Komunikacja Modbus RTU	TAK			
Moduł internetowy	VLAN iNEXT (opcjonalnie)			
Czujnik jakości powietrza	VSPM (opcjonalnie)			
Czujnik stężenia CO2 i wilgotności	VSHC (opcjonalnie)			
Czujnik wilgotności	VSHW (opcjonalnie)			
Waga	35 kg		43 kg	

KARTA PRODUKTU

Seria Avira

VAVP305, VAVP405, VAVP505, VAVP605

WYMIARY



	Ø1	A	H	Z	K	W	B1	B2	B3
VAVP305	160	734	720	1 310	347	322	274	548	1 230
VAVP405	160	734	720	1 310	347	322	274	548	1 230
VAVP505	200	784	770	1 310	457	432	289	578	1 230
VAVP605	200	784	770	1 310	457	432	289	578	1 230

Avira 505



Avira 305



Seria Avira

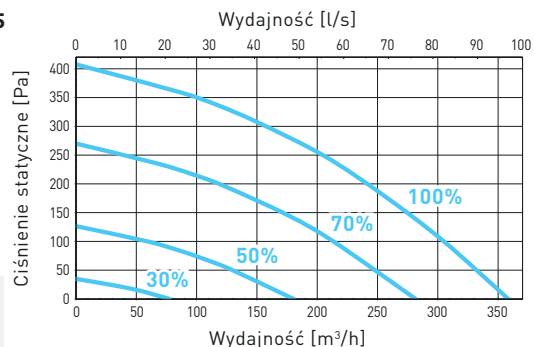
VAVP305, VAVP405, VAVP505, VAVP605

WYDAJNOŚĆ

NOWOŚĆ

Avira 305

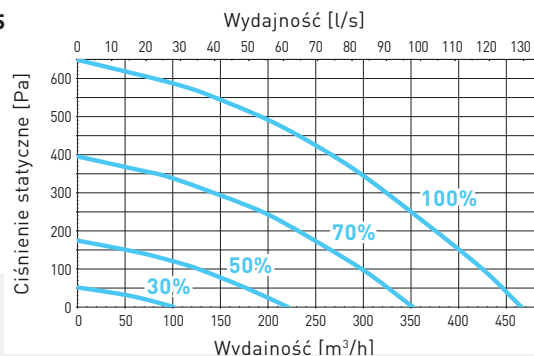
VAVP305



NOWOŚĆ

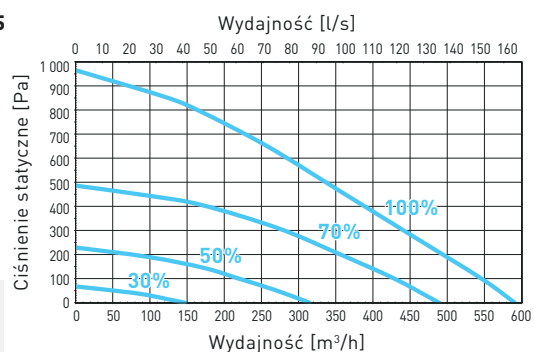
Avira 405

VAVP405



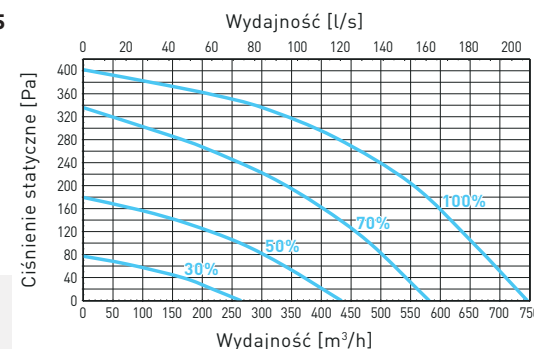
Avira 505

VAVP505



Avira 605

VAVP605



Seria **Aquila** - wersja naścienna

VARES205, VARS305

CECHY REKUPERATORA

- Pozycje montażu - naścienny lub stojący (nogi VKNAR sprzedawane oddzielnie)
- Wymiennik przeciwprądowy o sprawności do 95%
- Oszczędne wentylatory z silnikami Ziehl-Abegg
- Automatyczny bypass, 100% obejścia, izolowany
- Doskonała izolacja dzięki zastosowaniu zewnętrznej obudowy z EPP (spieniony polipropylen)
- Szczelna konstrukcja zapobiegająca przedostawaniu się zapachów, zanieczyszczeń z powietrza wywiewanego do nawiewanego
- Możliwość sterowania bezprzewodowego (konieczny moduł iNext)
- Standardowo wyposażona w dwa filtry M5 (ISO ePM10)
- Możliwość stosowania filtrów dokładnych F7 (ISO ePM1) o podwyższonej klasie filtracji
- Możliwość zastosowania filtra wstępnego (prefiltra), wielokrotnego użytku
- Możliwość współpracy z czujnikami: jakości powietrza, stężenia dwutlenku węgla i wilgotności (VSPM, VSHC, VSHW) tylko wersja AQUILA 305
- Możliwość mycia wymiennika
- Długa żywotność
- System przeciwwzamrożeniowy*
- Odporność na zarysowania elementów malowanych na poziomie wartości 5 H
- Właściwości antybakteryjne elementów malowanych zgodnie z normą ASTM E2149-13a



* Rolę nagrzewnicy w Aquila Easy S 205 pełni system przeciwwzamrożeniowy, który po wykryciu ochłodzenia wymiennika tymczasowo wyłącza wentylator nawiewny. Zatrzymanie dopływu zimnego powietrza z zewnątrz przy nieprzerwanym dostarczaniu ciepłego z wnętrza pomieszczenia skutkuje szybkim ogrzaniem wymiennika i zapobiega zamarznięciu. Uruchomienie systemu przeciwwzamrożeniowego odbywa się automatycznie i jest uzależnione od warunków panujących na zewnątrz budynku.

INFORMACJE TECHNICZNE

	AQUILA EASY S 205	AQUILA S 305**
Indeks	VARES205	VARS305
Napięcie zasilania	230 V AC / 50Hz	230 V AC / 50Hz
Pobór mocy	108 W	210 W
Moc maksymalna nagrzewnicy wstępnej	brak*	750 W
Klasa ochronności elektrycznej	I	
Stopień ochrony IP	IP22	
Wydajność (przy 100Pa)	211 m ³ /h	313 m ³ /h
Maksymalne obroty silnika	3 200 obr / min	4 000 obr / min
Poziom hałasu	44 dB(A)	49 dB(A)
Typ wymiennika	Krzyżowy przeciwprądowy Recair (opcjonalnie Entalpiczny)	
Max. sprawność odzysku ciepła	do 95%	
Materiał wymiennika	Polistyren	
Materiał obudowy	EPP + stal malowana proszkowo	
Filtr – czerpnia	VM5AR - M5 ISO ePM10 (opcjonalnie VF7AR - F7 ISO ePM1)	
Filtr - wyciąg	VM5AR - M5 ISO ePM10	
Filtr wstępny czerpnia/wyciąg	VFWAR (opcjonalnie)	
Średnica króćców przyłączeniowych powietrza	160 mm	
Średnica króćca odpływu skroplin	25/32 mm	
Waga	16kg (VARE205) + 5kg (VARR75-160)	16kg (VAR305) + 5kg (VARR75-160)
Rodzaj sterownika	AERO 4 + NANO ONE (monochromatyczny)	AERO 4 + NANO COLOR (kolorowy)
Bypass	Automatyczny (100%)	
Wentylatory	2x Promieniowy z silnikiem EC	
Moduł internetowy	VLAN iNEXT (opcjonalnie)	
Aplikacja Android, iOS	nie	tak
Czujnik jakości powietrza	brak	VSPM (opcjonalnie)
Czujnik stężenia CO2 i wilgotności	brak	VSHC (opcjonalnie)
Czujnik wilgotności	brak	VSHW (opcjonalnie)

Produkty uzupełniające

NOGI VKNAR

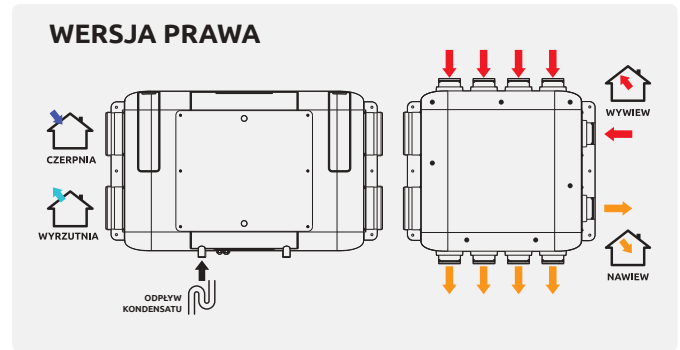
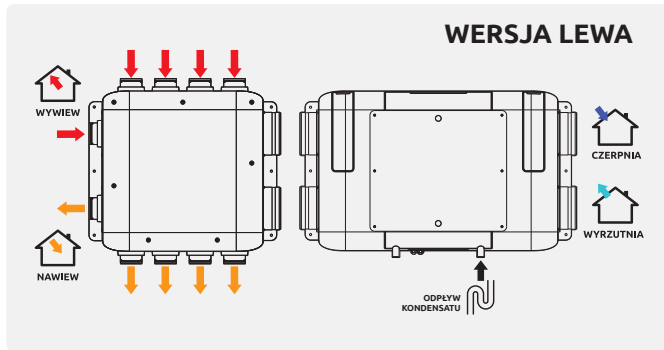


FILTRY str. 22



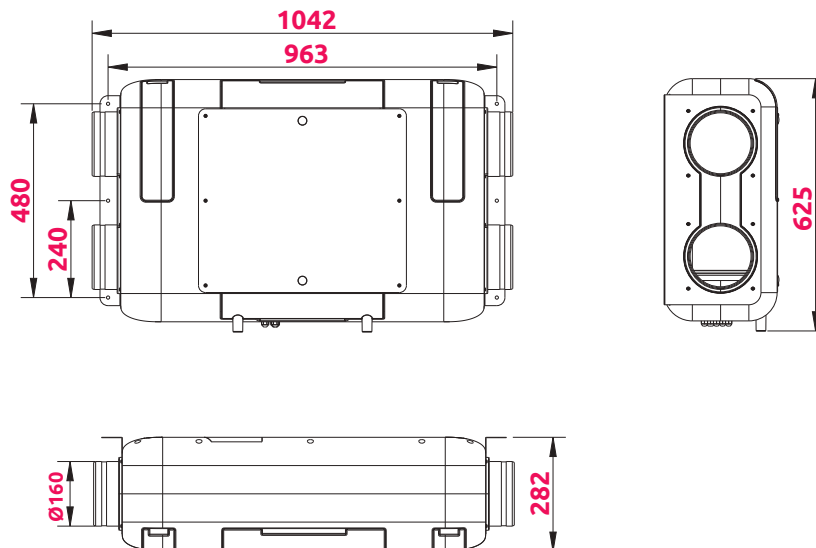
Seria **Aquila** - wersja naścienna

VARES205, VARS305



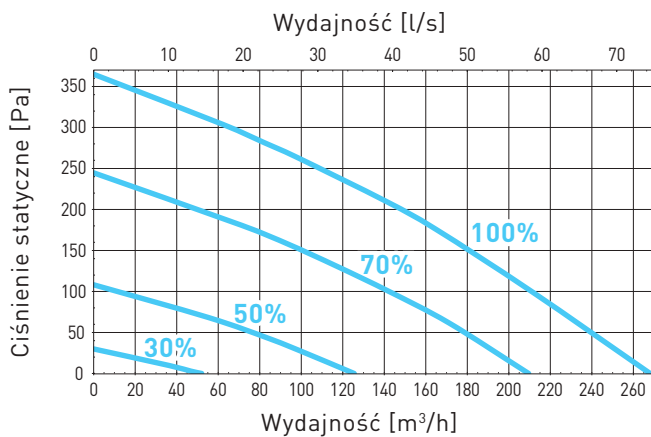
WYMIARY

VARES205, VARS305

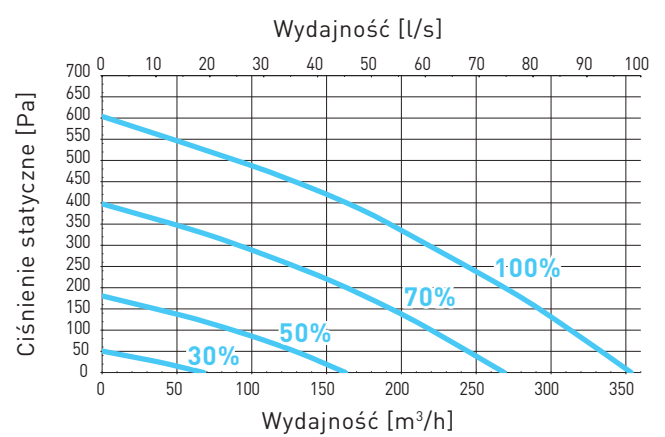


WYDAJNOŚĆ

VARES205



VARS305



CECHY REKUPERATORA

- Pozycja montażu - sufitowa
- Wymiennik przeciwprądowy o sprawności do 95%
- Oszczędne wentylatory z silnikami Ziehl-Abegg
- Automatyczny bypass, 100% obejścia, izolowany
- Doskonała izolacja dzięki zastosowaniu zewnętrznej obudowy z EPP (spieniony polipropylen)
- Szczelna konstrukcja zapobiegająca przedostawaniu się zapachów, zanieczyszczeń z powietrza wywiewanego do nawiewanego
- Możliwość sterowania bezprzewodowego (konieczny moduł iNext)
- Standardowo wyposażona w dwa filtry M5 (ISO ePM10)
- Możliwość stosowania filtrów dokładnych F7 (ISO ePM1) o podwyższonej klasie filtracji
- Możliwość zastosowania filtra wstępnego (prefiltra), wielokrotnego użytku
- Możliwość współpracy z czujnikami: jakości powietrza, stężenia dwutlenku węgla i wilgotności (VSPM, VSHC, VSHW) tylko wersja AQUILA 305
- Możliwość mycia wymiennika
- Długa żywotność
- System przeciwwzamrożeniowy*
- Odporność na zarysowania elementów malowanych na poziomie wartości 5 H
- Właściwości antybakteryjne elementów malowanych zgodnie z normą ASTM E2149-13a



* Rolę nagrzewnicy w Aquila Easy P 205 pełni system przeciwwzamrożeniowy, który po wykryciu ochłodzenia wymiennika tymczasowo wyłącza wentylator nawiewny. Zatrzymanie dopływu zimnego powietrza z zewnątrz przy nieprzerwanym dostarczaniu ciepłego z wnętrza pomieszczenia skutkuje szybkim ogrzaniem wymiennika i zapobiega zamarznięciu. U uruchomienie systemu przeciwwzamrożeniowego odbywa się automatycznie i jest uzależnione od warunków panujących na zewnątrz budynku.

INFORMACJE TECHNICZNE

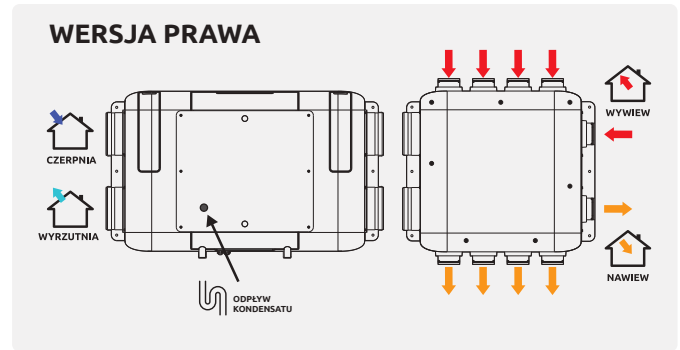
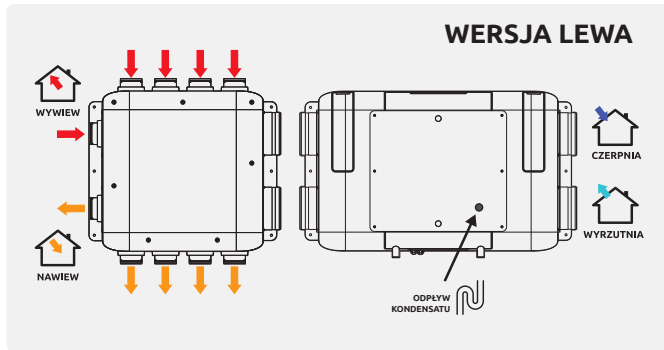
	AQUILA EASY P 205	AQUILA P 305
Indeks	VAREP205	VARP305
Napięcie zasilania	230 V AC / 50Hz	230 V AC / 50Hz
Pobór mocy	108 W	210 W
Moc maksymalna nagrzewnicy wstępnej	brak*	750 W
Klasa ochronności elektrycznej	I	
Stopień ochrony IP	IP22	
Wydajność (przy 100Pa)	211 m ³ /h	313 m ³ /h
Maksymalne obroty silnika	3 200 obr / min	4 000 obr / min
Poziom hałasu	44 dB(A)	49 dB(A)
Typ wymiennika	Krzyżowy przeciwprądowy Recair (opcjonalnie Entalpiczny)	
Max. sprawność odzysku ciepła	do 95%	
Materiał wymiennika	Polistyren	
Materiał obudowy	EPP + stal malowana proszkowo	
Filtr - czerpnia	VM5AR - M5 ISO ePM10 (opcjonalnie VF7AR - F7 ISO ePM1)	
Filtr - wyciąg	VM5AR - M5 ISO ePM10	
Filtr wstępny czerpnia/wyciąg	VFWAR (opcjonalnie)	
Średnica króćców przyłączeniowych powietrza	160 mm	
Średnica króćca odpływu skroplin	32 mm	
Waga	16kg (VARE205) + 5kg (VARR75-160)	16kg (VAR305) + 5kg (VARR75-160)
Rodzaj sterownika	AERO 4 + NANO ONE (monochromatyczny)	AERO 4 + NANO COLOR (kolorowy)
Bypass	Automatyczny (100%)	
Wentylatory	2x Promieniowy z silnikiem EC	
Moduł internetowy	VLAN iNEXT (opcjonalnie)	
Aplikacja Android, iOS	nie	tak
Czujnik jakości powietrza	brak	VSPM (opcjonalnie)
Czujnik stężenia CO2 i wilgotności	brak	VSHC (opcjonalnie)
Czujnik wilgotności	brak	VSHW (opcjonalnie)

Produkty uzupełniające

FILTRY
str. 22

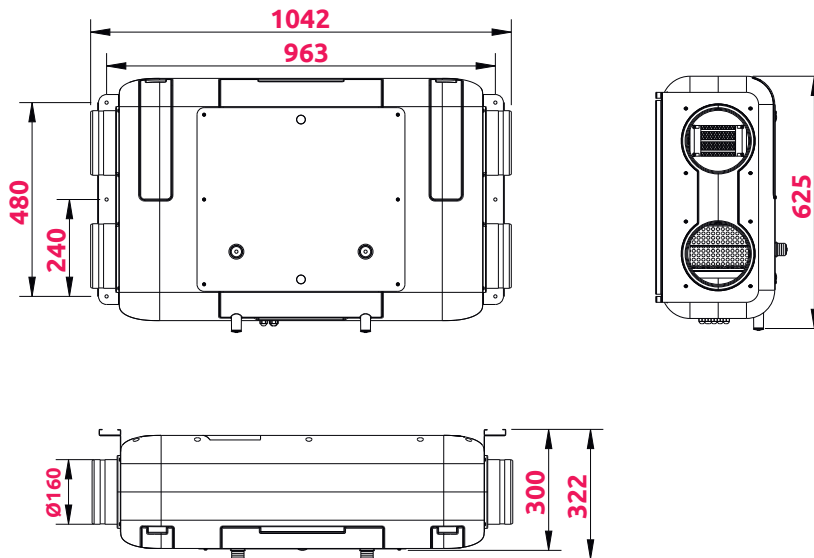
Seria **Aquila** - wersja sufitowa

VAREP205, VARP305



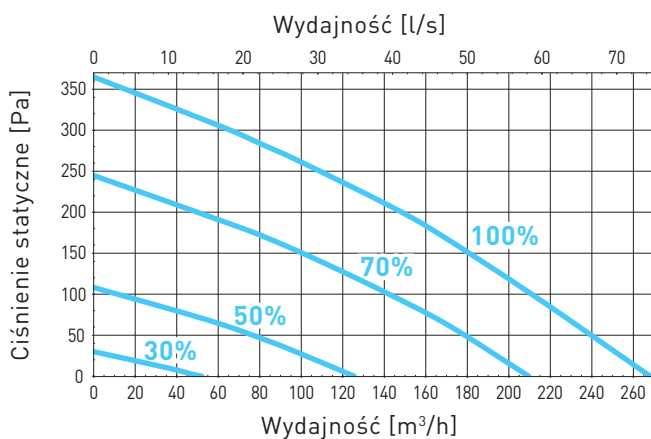
WYMIARY

VAREP205, VARP305

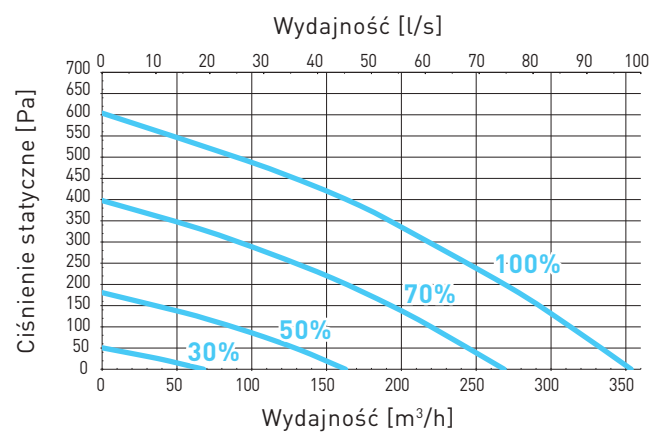


WYDAJNOŚĆ

VAREP205



VARP305

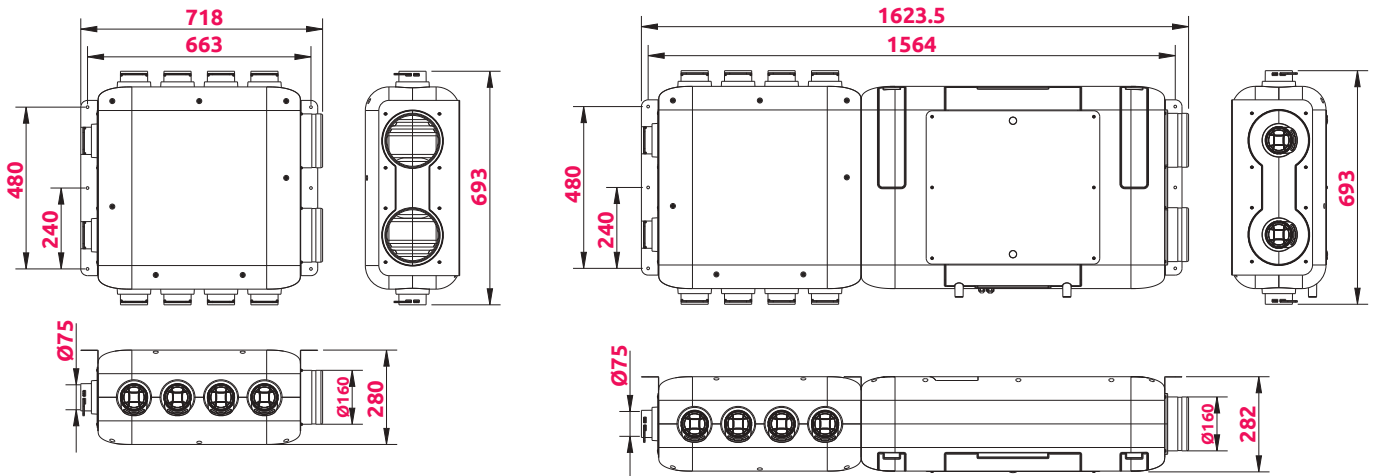


KARTA PRODUKTU

Rozdzielacz do central Aquila

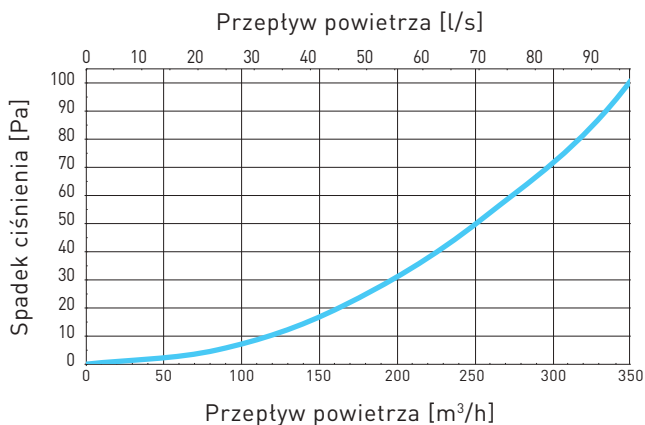
VARR75-160, VARR75-160K

- Dedykowany rozdzielacz do centrali serii Aquila, ma możliwość podłączenia do 10 kanałów $\varnothing 75$ mm (5 nawiewnych + 5 wywiewnych). Służy do rozprowadzenia powietrza nawiewanego oraz zebrania powietrza zużytego z pomieszczeń podłączonych do systemu rekuperacji
- Rozdzielacz można zespolić z centralą lub odsunąć w dowolnie pasujące miejsce i połączyć przy pomocy kanałów wentylacyjnych fi160 (wersja VARR75-160K)
- Obudowa rozdzielacza wykonana jest z tworzywa EPP (spieniony polipropylen), co wydatnie wpływa na obniżenie poziomu głośności poprzez pochłanianie wibracji
- Produkt jest w najwyższej klasie szczelności (D), doskonale izoluje ciepło, będąc przy tym stabilnym w szerokim zakresie temperatur (-40°C do $+60^{\circ}\text{C}$). Co ważne, spieniony polipropylen nie sprzyja występowaniu pleśni i grzybów
- Rozdzielacz kompatybilny z wersją lewą i prawą centrali wentylacyjnej. Średnica przyłącza do centrali wynosi $\varnothing 160$ mm
- Rozdzielacz zastępuje tradycyjną skrzynkę rozdzielczą

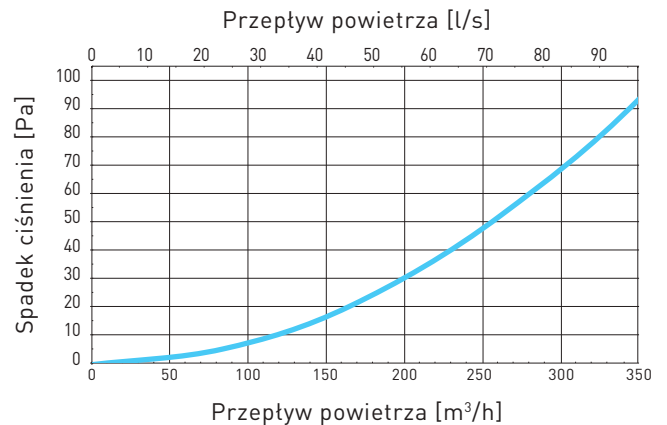


WYDAJNOŚĆ

NAWIEW



WYWIEW



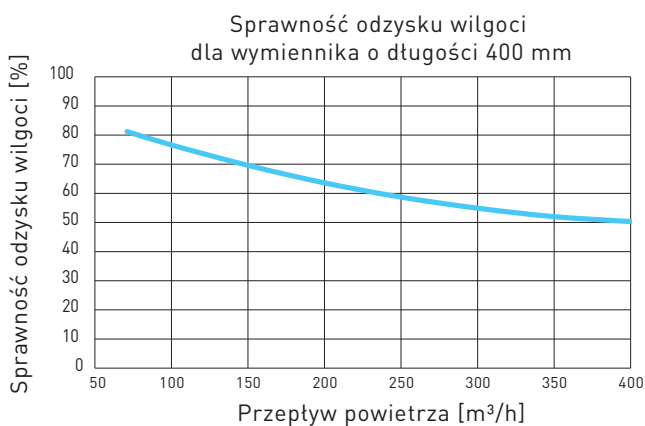
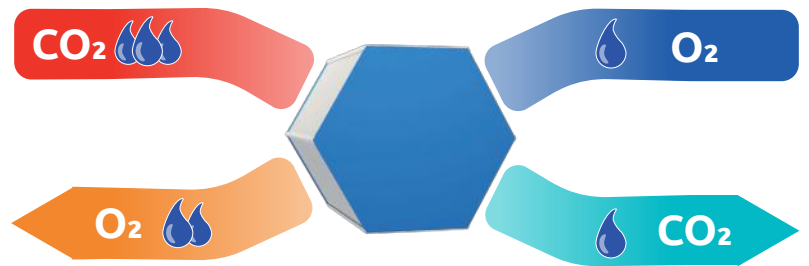
Wymiennik entalpiczny

Wymienniki entalpiczne pozwalają na jednoczesny odzysk ciepła i wilgoci z wywiewanego powietrza. Podstawową różnicą między wymiennikiem entalpicznym a standardowym jest użycie technologii membran polimerowych. Ta innowacyjna membrana umożliwia transfer energii i jednocześnie zapobiega krzyżowaniu się zanieczyszczeń, takich jak wirusy, gazy i lotne związki organiczne. Powietrze wywiewane i wlotowe przechodzi przez kanały wymiennika entalpicznego w przeciwnych kierunkach. Zastosowanie zasad osmozy postużyły do efektywnego przenoszenia wilgoci przez struktury porów znajdujących się w membranie polimerowej w sposób skuteczny i higieniczny.



KOMPATYBILNOŚĆ

Typ centrali	Możliwość zastosowania wymiennika entalpicznego
AUROS VER305	•
AUROS VER405	•
AUROS VER505	•
AUROS VER605	•
AVIRA VAVP305	•
AVIRA VAVP405	•
AVIRA VAVP505	•
AVIRA VAVP605	•
AQUILA VARES205	•
AQUILA VARS305	•
AQUILA VAREP205	•
AQUILA VARP305	•



KARTA PRODUKTU

Filtry i prefiltry (wstępne)

Centrale wentylacyjne AWENTA PRO są seryjnie wyposażane w wysokiej jakości filtry powietrza klasy M5 (norma ISO 16890), usuwające cząstki o wielkości od 2,5 do 10 µm (mikronów) np.: pyłki i drobny kurz (ludzki włos ma grubość od 40 do 120 µm). Dla powietrza czerpanego z zewnątrz można zamontować filtr klasy F7, usuwający najmniejsze cząstki od 0,3 do 1 µm, np.: wirusy, dym papierosowy, bakterie, grzyby i ich zarodniki. Zabrudzone filtry ograniczają transport powietrza, zwiększają opory w instalacji i zwiększają zużycie energii elektrycznej. W praktyce oznacza to, mniejszą wydajność systemu, ponieważ ilość wymienianego powietrza będzie mniejsza od pożądanej, co w konsekwencji może negatywnie wpłynąć na samopoczucie. Dlatego ważna jest ich regularna wymiana.



AUROS / AVIRA / AQUILA

ZEPHYR

W celu wydłużenia żywotności filtrów właściwych klasy M5 lub F7 stosowanych w centralach wentylacyjnych istnieje możliwość zamontowania dodatkowego filtra wstępnego. Zadaniem filtra wstępnego jest zatrzymanie pyłów oraz cząstek o dużych rozmiarach. Dzięki temu do filtra właściwego trafiają jedynie małe cząstki, które nie powodują jego szybkiego zużycia. Filtry wstępne posiadają konstrukcję kasetową, co ułatwia ich wyjęcie w celu czyszczenia lub wymiany.

W przypadku filtra wstępnego, którego materiałem filtracyjnym jest siatka nylonowa, nie ma potrzeby jego wymiany. Zastosowany materiał umożliwia jego wielokrotne czyszczenie.

KOMPATYBILNOŚĆ

FILTRY

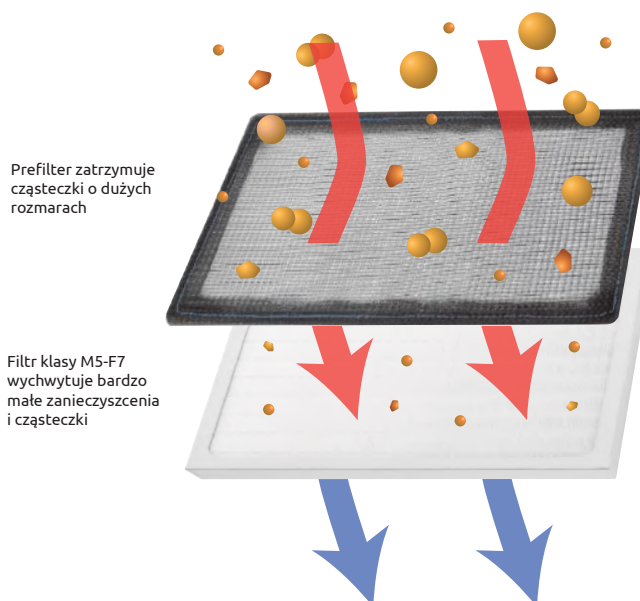
Indeks	Klasa filtra	Przeznaczenie
VM5ER405	M5	AUROS VER305
		AUROS VER405
VF7ER405	F7	AUROS VER305
		AUROS VER405
VM5ER605	M5	AUROS VER505
		AUROS VER605
VF7ER605	F7	AUROS VER505
		AUROS VER605
VM5AV405	M5	AVIRA VAVP305
		AVIRA VAVP405
VF7AV405	F7	AVIRA VAVP305
		AVIRA VAVP405
VM5AV605	M5	AVIRA VAVP505
		AVIRA VAVP605
VF7AV605	F7	AVIRA VAVP505
		AVIRA VAVP605
VM5AR	M5	AQUILA VARES205
		AQUILA VARS305
		AQUILA VAREP205
		AQUILA VARP305
		AQUILA VARES205
VF7AR	F7	AQUILA VARS305
		AQUILA VAREP205
		AQUILA VARP305
		AQUILA VARP305
VM5ZH	M5	ZEPHYR VZH405 / VZH605
VF7ZH	F7	ZEPHYR VZH405 / VZH605

PREFILTRY (WSTĘPNE)

Indeks	Klasa filtra	Przeznaczenie
VFWER405	Niesklasyfikowany	AUROS VER305
		AUROS VER405
VFWER605	Niesklasyfikowany	AUROS VER505
		AUROS VER605
VFWAV405	Niesklasyfikowany	AVIRA VAVP305
		AVIRA VAVP405
VFWAV605	Niesklasyfikowany	AVIRA VAVP505
		AVIRA VAVP605
VFWAR	Niesklasyfikowany	AQUILA VARES205
		AQUILA VARS305
		AQUILA VAREP205
		AQUILA VARP305
VFWZH	G2	ZEPHYR VZH405 / VZH605

DANE TECHNICZNE

Klasa filtra	F7	M5
	testowany zgodnie z ISO 16890 Filtr F7 (ePM1 0,3-1,0 µm)	testowany zgodnie z ISO 16890 Filtr M5 (ePM10 2,5-10 µm)
Ochrona przeciwpożarowa	DIN 53438-3 (F1)	DIN 53438-3 (F1)
Maksymalna wilgotność względna	100%	100%
Odporność na temperaturę	maks. 80°C	maks. 80°C
Materiały filtracyjne	Papier szklany	Papier szklany
Rama	karton	karton



Prefiltr zatrzymuje cząsteczki o dużych rozmiarach

Filtr klasy M5-F7 wychwytuje bardzo małe zanieczyszczenia i cząsteczki

Moduł internetowy

VLAN

VLAN to zintegrowany system komunikacji sieciowej wykorzystujący protokół komunikacyjny C14 oraz specjalny moduł internetowy. Moduł umożliwia monitoring oraz zdalną kontrolę ustawień centrali wentylacyjnej.

Moduł VLAN (iNEXT) umożliwia:

- zdalną komunikację ze wszystkimi centralami AWENTA PRO za pośrednictwem przeglądarki internetowej do centrali Auros, Avira, Aquila Easy, Aquila a w przypadku centrali Auros, Avira, Aquila także poprzez aplikację mobilną (na smartfona).
- odczyt aktualnych parametrów centrali (np.: odczyt z czujników temperatury)
- sterowanie wydajnością centrali (zmiana biegów, tryb wietrzenia)
- programowanie tygodniowego harmonogramu pracy
- zdalny dostęp do wszystkich ustawień użytkownika
- zdalny dostęp do ustawień serwisowych dla instalatora
- sterowanie klapą bypass

Aby zapewnić komunikację z Internetem niezbędne jest podłączenie modułu do urządzenia dostępowego posiadającego złącze Ethernet – takiego jak router, modem sieci komórkowej 3G/4G/5G. Dzięki takiemu połączeniu użytkownik zyskuje możliwość obsługi centrali wentylacyjnej on-line z dowolnego miejsca. Do zdalnej obsługi modułu centrali wentylacyjnej poprzez moduł VLAN niezbędne jest urządzenie z dostępem do Internetu oraz możliwością obsługi przeglądarki internetowej (komputer stacjonarny, laptop, tablet, telewizor, smartfon).



VLAN

KOMPATYBILNOŚĆ

Typ centrali	Dostęp przez aplikację (Android, IOS)	Dostęp webowy (przez stronę www)
AUROS VER305	•	•
AUROS VER405	•	•
AUROS VER505	•	•
AUROS VER605	•	•
AVIRA VAVP305	•	•
AVIRA VAVP405	•	•
AVIRA VAVP505	•	•
AVIRA VAVP605	•	•
AQUILA VARES205		•
AQUILA VARS305	•	•
AQUILA VAREP205		•
AQUILA VARP305	•	•

KARTA PRODUKTU

CO₂

WILGOTNOŚĆ

Czujnik stężenia CO₂ i wilgotności

VSHC, VSHW

Czujnik przeznaczony jest do pomiaru stężenia dwutlenku węgla i wilgotności w pomieszczeniach. Po przekroczeniu zadanej wartości stężenia dwutlenku węgla lub wilgotności następuje automatyczne zwiększenie wydajności centrali wentylacyjnej.

VSHC wyposażony jest w algorytmy automatycznej kalibracji, aby wskazania były poprawne należy wietrzyć pomieszczenie w którym znajduje się czujnik przynajmniej raz w miesiącu w celu korekcji punktu odniesienia. Po podłączeniu zasilania VSHC podaje wartość 500ppm CO₂. Pierwsza zmierzona wartość pojawia się dopiero po około trzech minutach. Z uwagi na automatyczną kalibrację sensora, czujnik podaje prawidłowe pomiary dopiero po 30 minutach od podłączenia zasilania. W celu zapewnienia dokładnych pomiarów VSHC powinien pracować ciągle. Urządzenie może pracować przy temperaturach z przedziału 0 – 55 °C w warunkach braku kondensacji pary wodnej.

VSHW przeznaczony jest do pomiaru wilgotności w pomieszczeniach. Po przekroczeniu zadanej wartości wilgotności następuje automatyczne zwiększenie wydajności centrali wentylacyjnej. Urządzenie może pracować przy temperaturach z przedziału 0 – 55 °C.

VSHC
VSHW

KOMPATYBILNOŚĆ

Typ centrali	Przeznaczenie
AUROS VER305	•
AUROS VER405	•
AUROS VER505	•
AUROS VER605	•
AVIRA VAVP305	•
AVIRA VAVP405	•
AVIRA VAVP505	•
AVIRA VAVP605	•
AQUILA VARS305	•
AQUILA VARP305	•

VSHC

POMIAR WILGOTNOŚCI

Zakres pomiaru wilgotności	0-100% (Uwaga: Pomiar wilgotności możliwy tylko w temperaturze z zakresu 0 - 55 °C)
Dokładność odczytu wilgotności	±3%

POMIAR DWUTLENKU WĘGLA

Zakres pomiaru stężenia dwutlenku węgla	400 – 2000 ppm (Uwaga: pomiar stężenia dwutlenku węgla możliwy w temperaturach z zakresu 0 - 50 °C)
Dokładność odczytu stężenia Dwutlenku węgla	±3% + ±50 ppm (Uwaga: czujnik CO ₂ wyposażony jest w algorytm automatycznej kalibracji.)

VSHW

POMIAR WILGOTNOŚCI

Zakres pomiaru wilgotności	0-100% (Uwaga: Pomiar wilgotności możliwy tylko w temperaturze z zakresu 0 - 55 °C)
Dokładność odczytu wilgotności	Cyfrowego ±3% Analogowego (wyjście AO) ±3% + ±0.1 V



Czujnik jakości powietrza

VSPM

Czujnik jakości powietrza VSPM służy do pomiaru zawartości dwutlenku węgla oraz ilości pyłów PM1, PM2,5, PM4 i PM10. Dodatkowo mierzy także wilgotność względną oraz temperaturę pomieszczenia. Dzięki zastosowaniu czujnika centrala wentylacyjna na podstawie odczytywanych danych reguluje przepływem strumienia powietrza wywiewanego i nawiewanego do pomieszczeń, utrzymując w nich pożądany komfort.

Pyły PM1 oraz PM2.5 należą do najbardziej szkodliwych dla zdrowia. Są to aerozole atmosferyczne, których średnica jest mniejsza niż 1 mikrometr. Tak drobny pył może przedostawać się do pęcherzyków płucnych, naczyń krwionośnych i w końcu do krwiobiegu. Dlatego też szkodliwy jest zarówno dla układu oddechowego jak i układu krążenia. Osoby cierpiące na schorzenia płuc, serca, osoby starsze i dzieci uważa się za bardziej podatne na szkodliwe działanie pyłu zawieszonoego. Na konsekwencje wynikające z wpływu takich pyłów narażone są również osoby aktywne fizycznie.

PM4 oraz PM10 to, z kolei, pyły zawieszono, który przede wszystkim wpływają negatywnie na układ oddechowy. Częsteczki w nim zawarte mają średnicę mniejszą od 4 mikronów. Odpowiadają one za ataki kaszlu, świszczący oddech, pogorszenie się stanu osób z astmą czy ostre, gwałtowne zapalenie oskrzeli. Badania wskazują, że w sposób pośredni pyły PM10 zwiększają ryzyko zawału serca oraz wystąpienia udaru mózgu.

Kompaktowa budowa urządzenia pozwala zamontować je w dowolnym miejscu, nie rzucając się przy tym w oczy. Czujnik montowany jest w pomieszczeniu, w którym ma odbywać się pomiar. Można go stosować w pomieszczeniach bez kondensacji nadmiernej pary wodnej i w dopuszczalnym zakresie temperatur użytkowania od 0 do 55°C.

Czujnik został wyposażony w diodę sygnalizacyjną, która na bieżąco informuje o stopniu zanieczyszczenia powietrza.



VSPM

KOMPATYBILNOŚĆ

Typ centrali	Przeznaczenie
AUROS VER305	•
AUROS VER405	•
AUROS VER505	•
AUROS VER605	•
AVIRA VAVP305	•
AVIRA VAVP405	•
AVIRA VAVP505	•
AVIRA VAVP605	•
AQUILA VARS305	•
AQUILA VARP305	•

KARTA PRODUKTU

Skrzynka rozprężna

VPB125-2

KLASA
SZCZELNOŚCI

MATERIAŁ



BAKTERIOSTATYCZNY



GWARANCJA

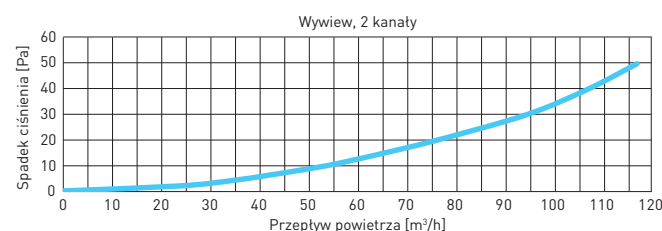
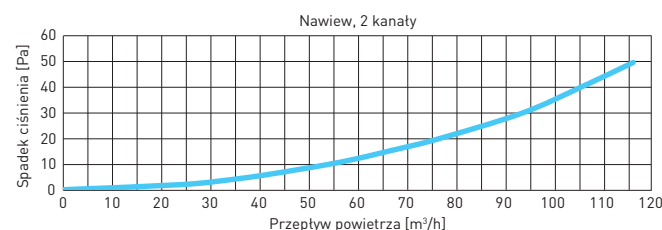
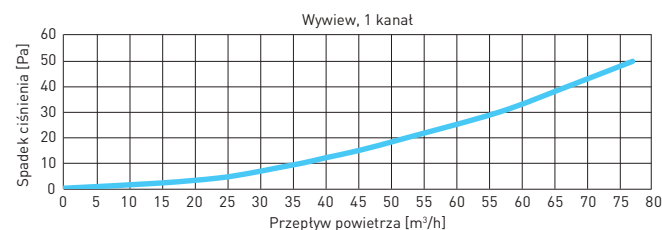
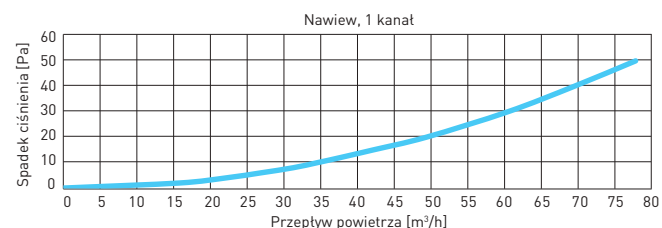
Skrzynka rozprężna VPB125-2 AWENTA PRO służy do połączenia dwóch elastycznych przewodów wentylacyjnych ze skrzynkami rozdzielczymi. Dzięki możliwości doprowadzenia dwóch kanałów, zalecana jest do montażu anemostatów w pomieszczeniach wymagających zrównoważonej wentylacji przeznaczonych do pobytu dziennego lub sypialni.

Skrzynki rozprężne AWENTA PRO, wykonane są z trwałego polietylenu HDPE z dodatkiem bakteriostatycznym Nano-Silver. Solidna konstrukcja daje gwarancję bezawaryjności na długie lata a dzięki zastosowaniu dodatku bakteriostatycznego produkt uzyskał aktywność bakteriostatyczną na bardzo wysokim poziomie. Konstrukcja skrzynki rozprężnej umożliwia jej zamontowanie na różnych powierzchniach i w różnych płaszczyznach.

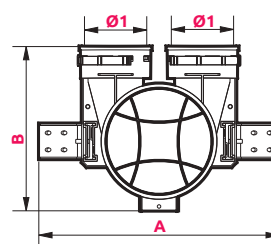
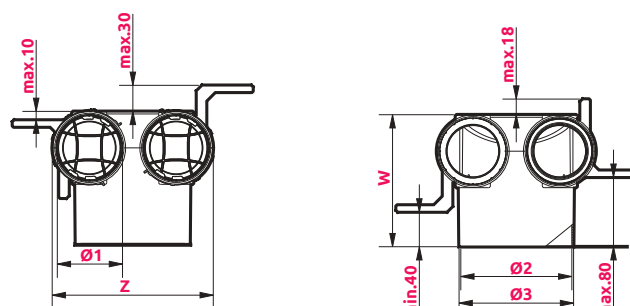
Mufy przyłączeniowe $\varnothing 75$ mm wyposażone są w uszczelkę oraz specjalne zabezpieczenie podłączonych rur, co w efekcie zapewnia szczelność całego układu w wysokiej klasie D. Montaż skrzynki ułatwiają uchwyty posiadające regulację wysokości osadzenia dostosowujące się do miejsca montażu. Gwarantują one szybkie i proste zamontowanie skrzynek rozprężnych w instalacji. Skrzynka pozwala na podłączenie maksymalnie dwóch przewodów wentylacyjnych $\varnothing 75$ mm do anemostatu nawiewnego lub wywiewnego. Montaż możliwy na podłodze / ścianie / suficie: beton, karton gips.



CHARAKTERYSTYKA PRZEPEŁYWU



WYMIARY



	$\varnothing 1$	$\varnothing 2$	$\varnothing 3$	A	B	Z	W
VPB125-2	75	128	134	277	189	186	152

Z DODATKIEM **NANOSILVER**
ELIMINUJĄCYM DO 99% BAKTERII





KLASA
SZCZELNOŚCI



MATERIAŁ



BAKTERIOSTATYCZNY



30
LAT
GWARANCJA

Skrzynka rozprężna

VPB125-3

Skrzynka rozprężna VPB125-3 AWENTA PRO służy do połączenia trzech elastycznych przewodów wentylacyjnych ze skrzynkami rozdzielczymi. Dzięki możliwości doprowadzenia aż trzech kanałów, zalecana jest do montażu anemostatów w pomieszczeniach wymagających intensywnej wentylacji np.: kuchnia, łazienka, toaleta. Wysoka efektywność przepływu powietrza w skrzynce VPB125-3 pozwala osiągnąć podwyższone parametry wentylacji bez konieczności wykonywania dodatkowych otworów w stropie.

Skrzynki rozprężne AWENTA PRO, wykonane są z trwałego polietylenu HDPE z dodatkiem bakteriostatycznym Nano-Silver. Solidna konstrukcja daje gwarancję bezawaryjności na długie lata a dzięki zastosowaniu dodatku bakteriostatycznego produkt uzyskał aktywność bakteriostatyczną na bardzo wysokim poziomie.

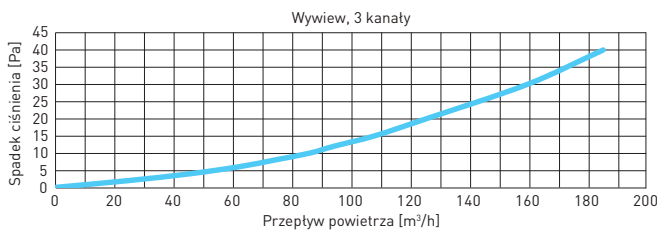
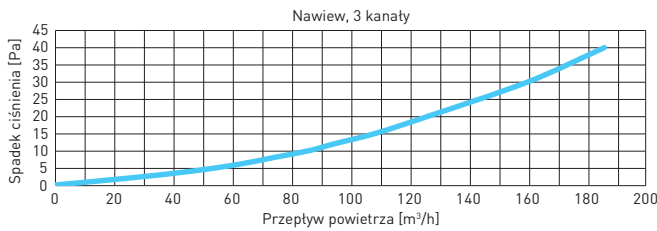
Konstrukcja skrzynki rozprężnej umożliwia jej zamontowanie na różnych powierzchniach i w różnych płaszczyznach. Mufy przyłączeniowe Ø75 mm wyposażone są w uszczelkę oraz specjalne zabezpieczenie podłączonych rur, co w efekcie zapewnia szczelność całego układu w wysokiej klasie D. Montaż skrzynki ułatwiają uchwyty posiadające regulację wysokości osadzenia dostosowujące się do miejsca montażu. Gwarantują one szybkie i proste zamontowanie skrzynek rozprężnych w instalacji.

Montaż możliwy na podłodze / ścianie / suficie: beton, karton gips.

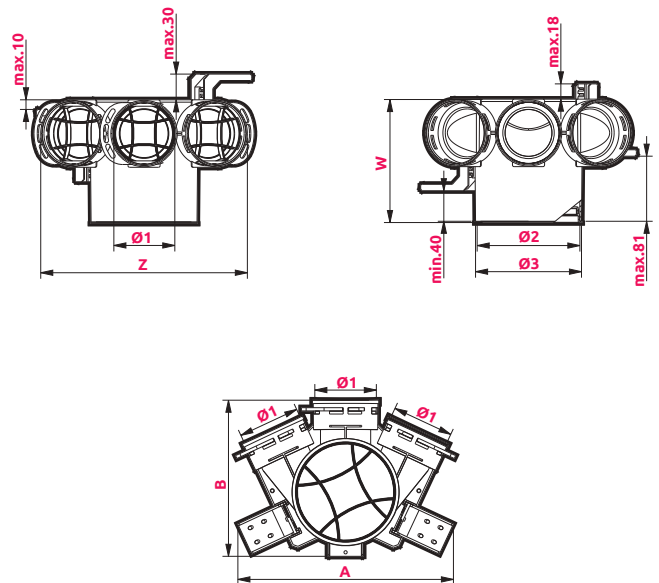


CHARAKTERYSTYKA PRZEPLÝWU

VPB125-3



WYMIARY



	Ø1	Ø2	Ø3	A	B	Z	W
VPB125-3	75	128	134	268	195	257	152

Z DODATKIEM **NANOSILVER**
ELIMINUJĄCYM DO 99% BAKTERII

KARTA PRODUKTU

KLASA
SZCZELNOŚCI

MATERIAŁ



BAKTERIOSTATYCZNY



GWARANCJA

Skrzynka rozprężna podsufitowa – pozioma

VPC125-2

Skrzynka rozprężna podsufitowa VPC (pozioma) AWENTA PRO jest ultralekkim rozwiązaniem do stosowania między sufitem podwieszanym i stropem lub ścianą oraz w innych miejscach o zawężonej przestrzeni. Przytwierdzenie skrzynki do powierzchni można dodatkowo wzmocnić typowym uchwytem KP75-28 (WYM. 75X150) z oferty Awenta. Skrzynka pozwala na podłączenie maksymalnie dwóch przewodów wentylacyjnych $\varnothing 75$ mm do anemostatu nawiewnego lub wywiewnego.

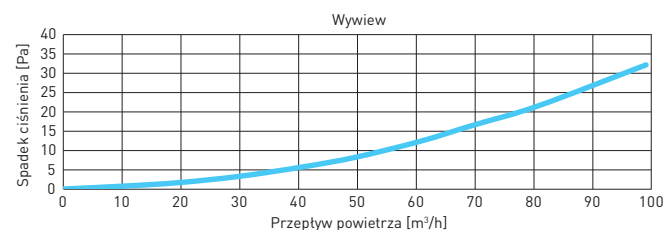
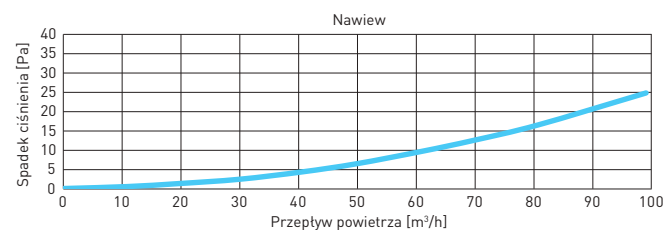
Skrzynki rozprężne AWENTA PRO, wykonane są z trwałego materiału ABS. Solidna konstrukcja daje gwarancję bezawaryjności na długie lata a dzięki zastosowaniu dodatku bakteriostatycznego produkt uzyskał aktywność bakteriostatyczną na bardzo wysokim poziomie. Konstrukcja skrzynki rozprężnej umożliwia jej zamontowanie na różnych powierzchniach i w różnych płaszczyznach.

Mufy przyłączeniowe $\varnothing 75$ mm wyposażone są w uszczelkę oraz specjalne zabezpieczenie podłączonych rur, co w efekcie zapewnia szczelność całego układu w wysokiej klasie D.

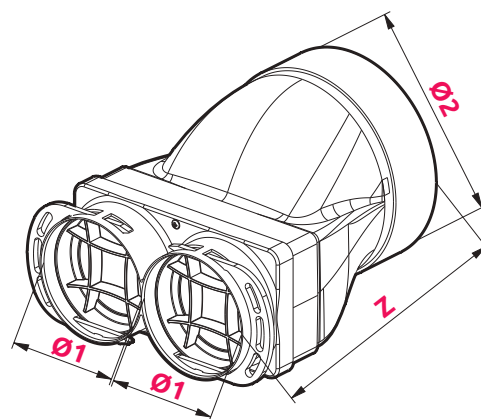
Montaż możliwy na podłodze / ścianie / suficie: beton, karton gips.



CHARAKTERYSTYKA PRZEPŁYWU



WYMIARY



	Ø1	Ø2	Z
VPC125-2	75	128	194

Z DODATKIEM **NANOSILVER**
ELIMINUJĄCYM DO 99% BAKTERII





KLASA
SZCZELNOŚCI



MATERIAŁ



BAKTERIOSTATYCZNY



GWARANCJA

Skrzynka rozprężna podsufitowa – pionowa

VPE125-2

Skrzynka rozprężna podsufitowa VPE (pionowa) AWENTA PRO jest ultralekkim rozwiązaniem do stosowania między sufitem podwieszanym i stropem lub ścianą oraz w innych miejscach o zawężonej przestrzeni. Przytwierdzenie skrzynki do powierzchni można dodatkowo wzmocnić typowym uchwytem KP75-28 (WYM. 75X150) z oferty Awenta. Skrzynka pozwala na podłączenie maksymalnie dwóch przewodów wentylacyjnych Ø75 mm do anemostatu nawiewnego lub wywiewnego.

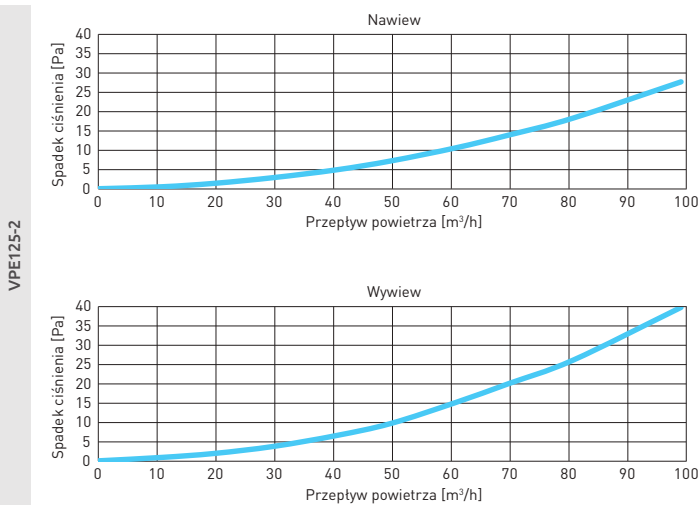
Skrzynki rozprężne AWENTA PRO, wykonane są z trwałego materiału ABS. Solidna konstrukcja daje gwarancję bezawaryjności na długie lata a dzięki zastosowaniu dodatku bakteriostatycznego produkt uzyskał aktywność bakteriostatyczną na poziomie 99%. Konstrukcja skrzynki rozprężnej umożliwia jej zamontowanie na różnych powierzchniach i w różnych płaszczyznach.

Mufy przyłączeniowe Ø75 mm wyposażone są w uszczelkę oraz specjalne zabezpieczenie podłączonych rur, co w efekcie zapewnia szczelność całego układu w wysokiej klasie D.

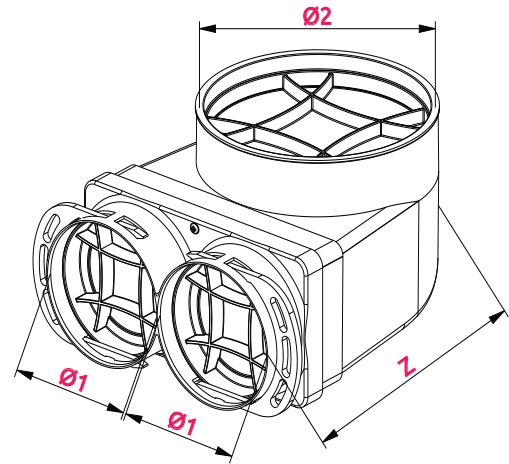
Montaż możliwy na podłodze / ścianie / suficie: beton, karton gips.



CHARAKTERYSTYKA PRZEPŁYWU



WYMIARY



	Ø1	Ø2	Z
VPE125-2	75	128	202



KARTA PRODUKTU

Mijanka kanałów krótka

NOWOŚĆ

VMK75-2-S

KLASA
SZCZELNOŚCI

MATERIAŁ



BAKTERIOSTATYCZNY



GWARANCJA

Mijanka kanałów VMK AWENTA PRO służy do krzyżowania się ze sobą przewodów $\varnothing 75$ bez zmiany wysokości instalacji.

Umożliwia również przeprowadzenie kanałów nad innymi przewodami instalacji sanitarnych lub elektrycznych oraz wszelkich elementów znajdujących się na drodze kanału.

Mijanki AWENTA PRO, wykonane są z polipropylenu modyfikowanego z dodatkiem bakteriostatycznego Nano-Silver. Dzięki solidnej konstrukcji mijanka może zostać trwale zalana w wylewce lub stropie.

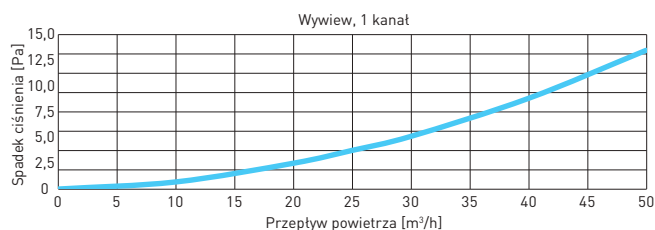
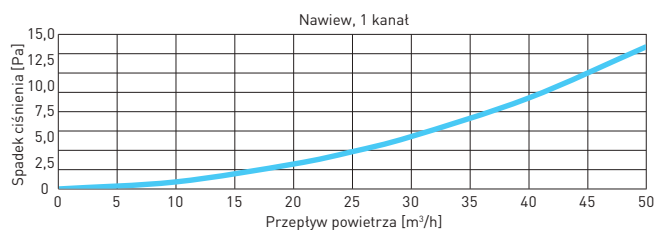
W skład zestawu mijanki wchodzi komplet uszczelek oraz zaślepek umożliwiających szczelne połączenie mufy i kanału wentylacyjnego oraz zamknięcie nieużywanych przyłączy.

Mijanki VMK występują w dwóch wariantach długości umożliwiających minięcie się od 2 do nawet 8 przewodów wentylacyjnych $\varnothing 75$.

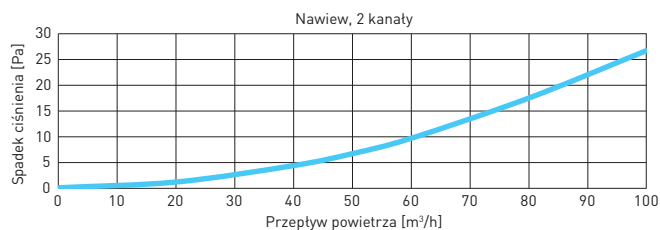


CHARAKTERYSTYKA PRZEŁYWU

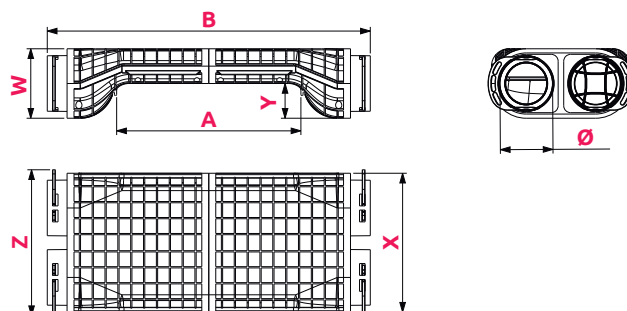
VMK75-2-S, 1 kanał



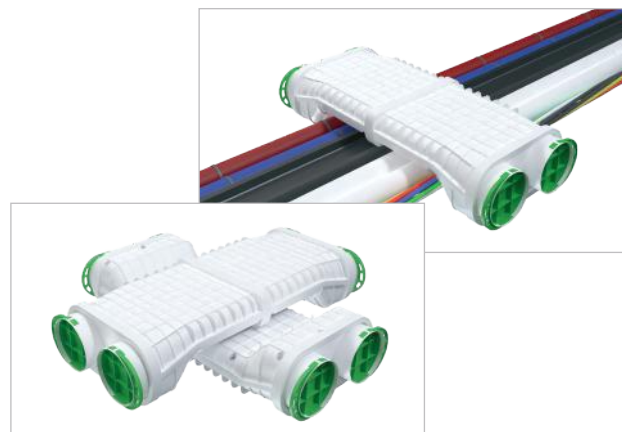
VMK75-2-S, 2 kanały



WYMIARY



	Ø	W	A	B	Y	Z	X
VMK75-2-S	75	100	265	465	50	210	200



Z DODATKIEM **NANOSILVER**
ELIMINUJĄCYM DO 99% BAKTERII



KARTA PRODUKTU



KLASA
SZCZELNOŚCI



MATERIAŁ



BAKTERIOSTATYCZNY



30
LAT
GWARANCJA

Mijanka kanałów długa

NOWOŚĆ

VMK75-2-L

Mijanka kanałów VMK AWENTA PRO służy do krzyżowania się ze sobą przewodów $\varnothing 75$ bez zmiany wysokości instalacji. Umożliwia również przeprowadzenie kanałów nad innymi przewodami instalacji sanitarnych lub elektrycznych oraz wszelkich elementów znajdujących się na drodze kanału.

Mijanki AWENTA PRO, wykonane są z polipropylenu modyfikowanego z dodatkiem bakteriostatycznego Nano-Silver. Dzięki solidnej konstrukcji mijanka może zostać trwale zalana w wylewce lub stropie.

W skład zestawu mijanki wchodzi komplet uszczelek oraz zaślepek umożliwiających szczelne połączenie mufy i kanału wentylacyjnego oraz zamknięcie nieużywanych przyłączy.

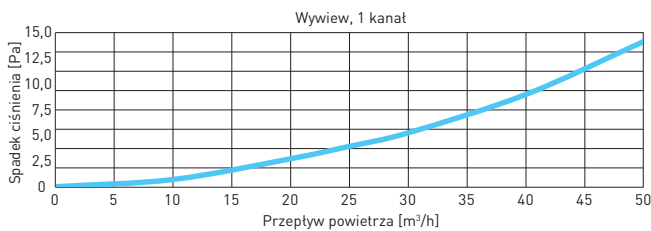
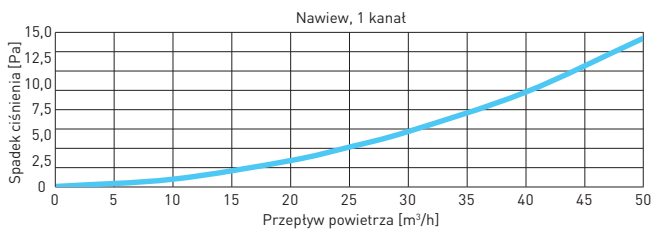
Mijanki VMK występują w dwóch wariantach długości umożliwiających minięcie się od 2 do nawet 8 przewodów wentylacyjnych $\varnothing 75$.



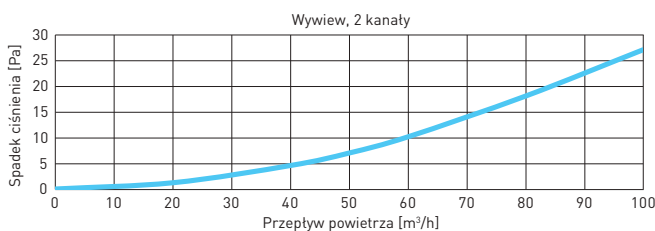
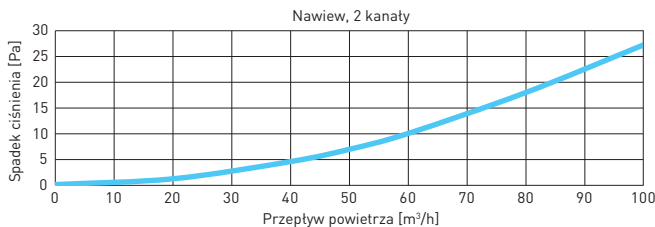
Elementy systemu rekuperacji

CHARAKTERYSTYKA PRZEŁYWU

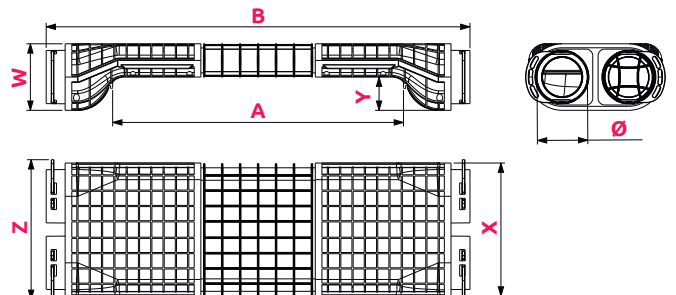
VMK75-2-L, 1 kanał



VMK75-2-L, 2 kanały



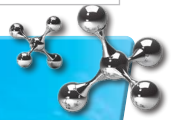
WYMIARY



	\varnothing	W	A	B	Y	Z	X
VMK75-2-L	75	100	437	637	50	210	200



Z DODATKIEM **NANOSILVER**
ELIMINUJĄCYM DO 99% BAKTERII



KARTA PRODUKTU

Skrzynka rozdzielcza

VCB160-8, VCB200-8

KLASA
SZCZELNOŚCI

MATERIAŁ



BAKTERIOSTATYCZNY



GWARANCJA

Skrzynka rozdzielcza VCB AWENTA PRO służy do rozprowadzenia powietrza nawiewanego lub zebrania powietrza zużytego pomieszczeń podłączonych do systemu rekuperacji i jest bezpośrednio podłączona do centrali wentylacyjnej.

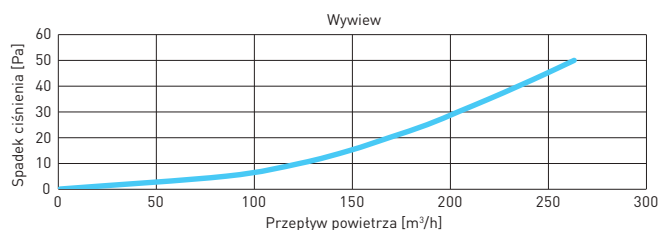
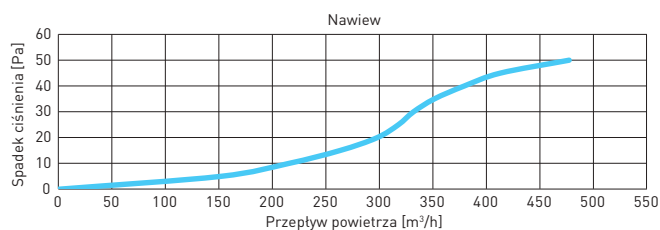
Skrzynki rozdzielcze AWENTA PRO, wykonane są z polipropylenu modyfikowanego z dodatkiem bakteriostatycznym Nano-Silver. Solidna konstrukcja wyposażona w system uszczelek daje gwarancję szczelności i bezawaryjności na długie lata. Zastosowanie dodatku bakteriostatycznego pozwoliło uzyskać aktywność bakteriostatyczną na bardzo wysokim poziomie.

Skrzynki rozdzielcze VCB występują w różnych wariantach przyłączeniowych umożliwiając podłączenie nawet 8 przewodów wentylacyjnych $\varnothing 75$ mm. Wszystkie skrzynki VCB posiadają w zestawie uszczelki montażowe umożliwiające szczelne połączenie mufy i kanału wentylacyjnego. Integralną częścią każdej skrzynki jest jej system montażu, do którego służą specjalne regulowane uchwyty montażowe.

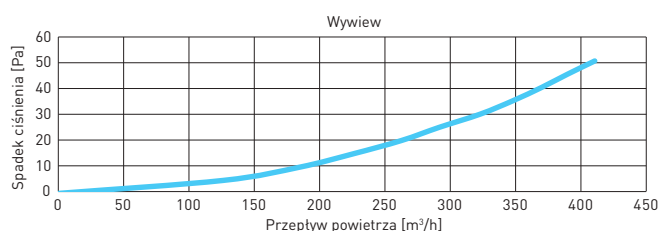
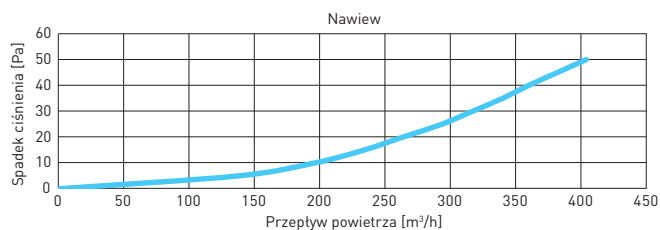


CHARAKTERYSTYKA PRZEPLYWU

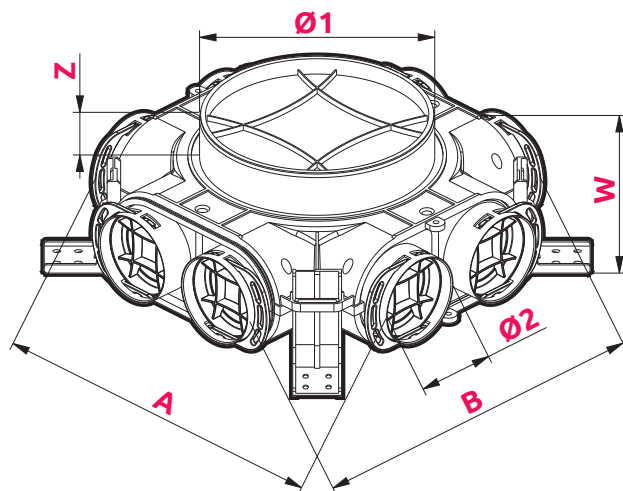
VCB160-8



VCB200-8



WYMIARY



	Ø1	Ø2	A	B	W	Z
VCB160-8	160	75	347	349	104	38
VCB200-8	200	75	347	349	104	38

Z DODATKIEM **NANOSILVER**
ELIMINUJĄCYM DO 99% BAKTERII



Skrzynka rozdzielcza

VCB160-12, VCB200-12



KLASA SZCZELNOŚCI



MATERIAŁ



BAKTERIOSTATYCZNY



GWARANCJA

Skrzynka rozdzielcza Awenta PRO VCB160-12 i VCB200-12 umożliwiają podłączenie do 12 kanałów wentylacyjnych Ø75 mm. Kanały nieużywane mogą zostać zamknięte dołączonymi do zestawu zaślepkami. Skrzynka występuje w dwóch konfiguracjach przyłącza do centrali Ø160 mm oraz Ø200 mm.

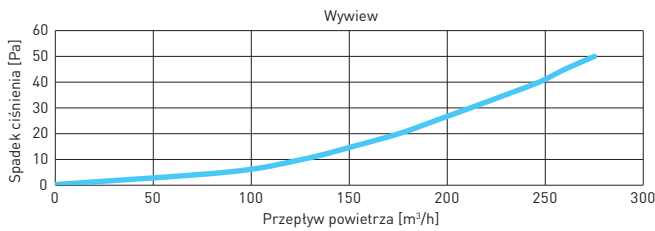
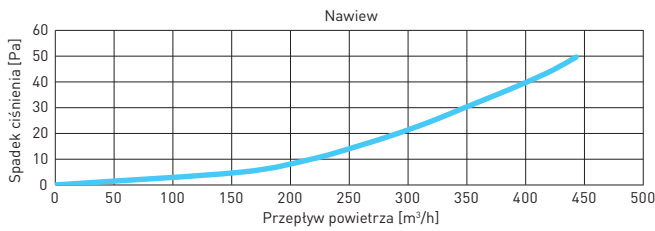
Skrzynki rozdzielcze AWENTA PRO wyposażone są w opatentowany system mocowania, który umożliwia precyzyjną regulację odległości skrzynki od płaszczyzn zamontowania oraz pozwala w prosty sposób na demontaż skrzynki jeżeli zajdzie taka potrzeba. Niezależnie regulowane wsporniki umożliwiają poziomy montaż urządzenia, dając również możliwość jego pochylenia.

Skrzynki serii VCB przeznaczone są do montażu w ogrzewanej strefie budynku, w przeciwnym wypadku musi zostać zaizolowana warstwą wełny mineralnej (min. 15 cm.). Może być trwale zalana w wylewce, stropie lub zabudowana pod płytami G/K.

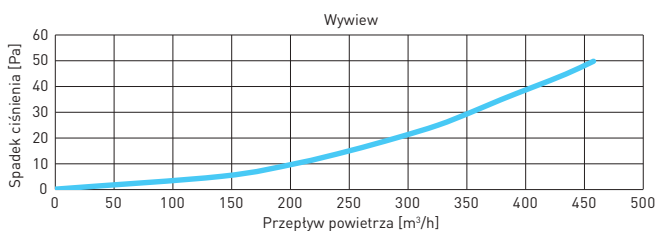
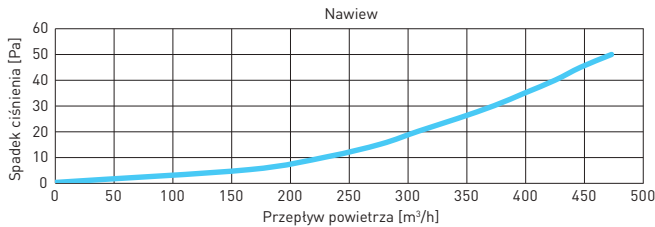


CHARAKTERYSTYKA PRZEPŁYWU

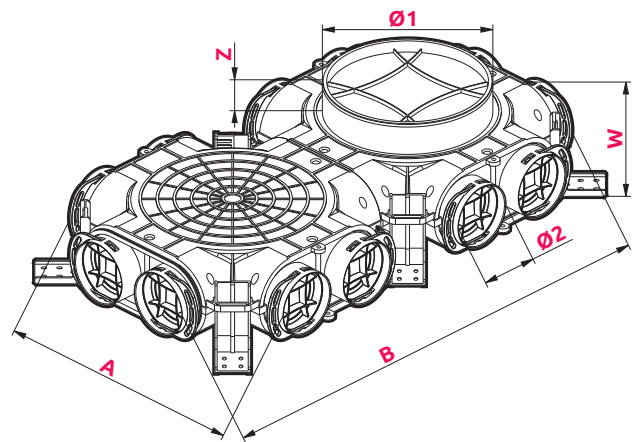
VCB160-12



VCB200-12



WYMIARY



	Ø1	Ø2	A	B	W	Z
VCB160-12	160	75	347	639	104	38
VCB200-12	200	75	347	639	104	38

Z DODATKIEM **NANOSILVER**
ELIMINUJĄCYM DO 99% BAKTERII

KARTA PRODUKTU

Skrzynka rozdzielcza

VCB200-16



KLASA
SZCZELNOŚCI



MATERIAŁ



BAKTERIOSTATYCZNY



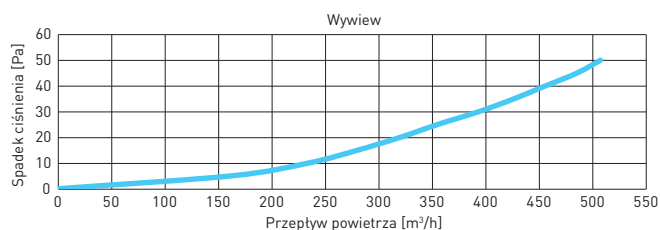
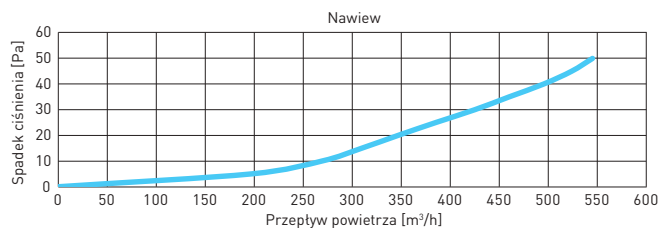
GWARANCJA

Skrzynka rozdzielcza Awenta PRO VCB200-16 umożliwia podłączenie do 16 kanałów wentylacyjnych $\varnothing 75$ mm. Kanały nieużywane mogą zostać zamknięte dołączonymi do zestawu zaślepkami. Skrzynka występuje z przyłączem do centrali o średnicy $\varnothing 200$ mm.

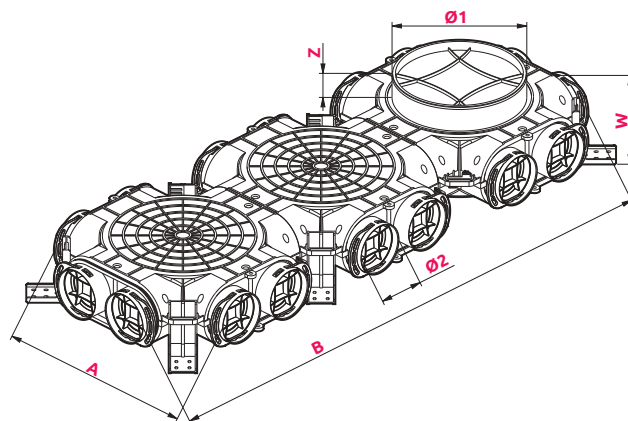
Skrzynki AWENTA PRO to przemysłowa konstrukcja zapewniająca użytkowanie na długie lata. Dzięki swojej budowie i zastosowaniu wysokiej jakości tworzyw sztucznych oraz dodatków bakteriostatycznych sprostają oczekiwaniom najbardziej wymagających użytkowników. Gama dostępnych skrzynek rozdzielczych została starannie zaplanowana co pozwoli na ich wykorzystanie w większości typowych instalacji wentylacji mechanicznej.



CHARAKTERYSTYKA PRZEPIYU



WYMIARY



	Ø1	Ø2	A	B	W	Z
VCB200-16	200	75	347	927	104	38

Z DODATKIEM **NANOSILVER**
ELIMINUJĄCYM DO 99% BAKTERII



KARTA PRODUKTU

Skrzynka rozdzielcza z przyłączem bocznym

VCB125-6, VCB160-6



KLASA SZCZELNOŚCI



MATERIAŁ



BAKTERIOSTATYCZNY



GWARANCJA

Skrzynka rozdzielcza Awenta PRO umożliwia podłączenia do 6 kanałów wentylacyjnych Ø75. Podobnie jak w pozostałych skrzynkach rozdzielczych serii VCB nieużywane króćce mogą zostać zamknięte przy pomocy zaślepek z uszczelką dołączonymi do zestawu. Skrzynkę charakteryzuje boczne przyłącze dostępne w dwóch wariantach o średnicy Ø160 mm oraz Ø125 mm.

Skrzynki rozdzielcze z przyłączem bocznym doskonale sprawdzają się przy montażu nad sufitami podwieszanymi oraz wszędzie tam, gdzie wysokość zabudowy jest ograniczona.

Odpowiednio wyprofilowany kształt skrzynek Awenta PRO umożliwia cichy przepływ powietrza, a zarazem zapewnia niskie straty ciśnienia.

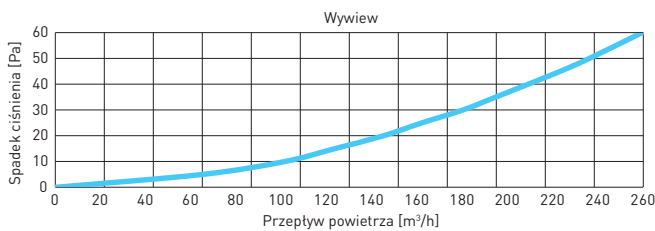
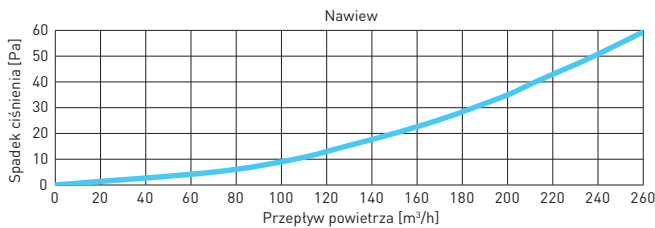
Skrzynki AWENTA PRO to przemyślana konstrukcja zapewniająca użytkowanie na długie lata. Dzięki swojej budowie i zastosowaniu wysokiej jakości tworzyw sztucznych oraz dodatków bakteriostatycznych sprostają oczekiwaniom najbardziej wymagających użytkowników.



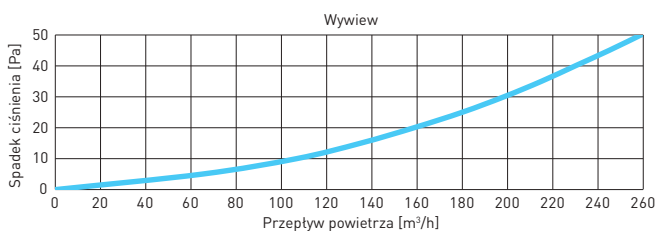
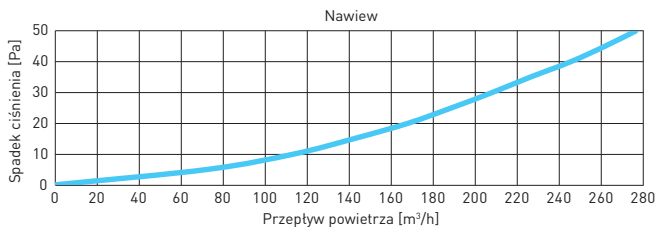
Elementy systemu rekuperacji

CHARAKTERYSTYKA PRZEPIYU

VCB125-6

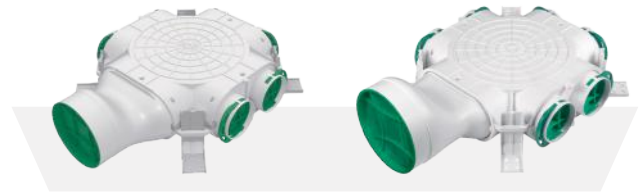


VCB160-6

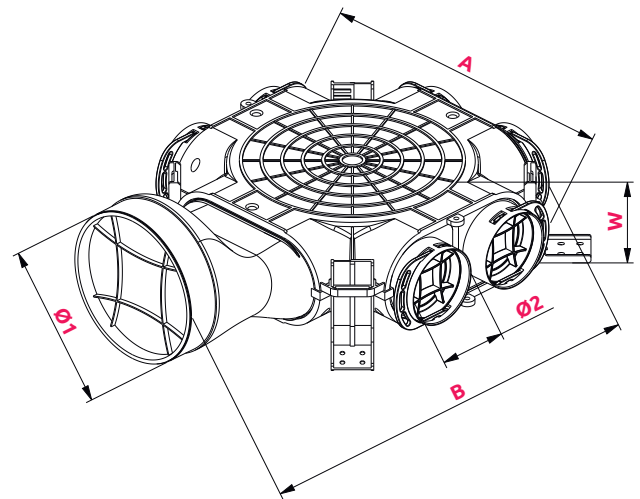


VCB125-6

VCB160-6



WYMIARY



	Ø1	Ø2	A	B	W
VCB125-6	125	75	347	445	104
VCB160-6	160	75	347	475	104

Z DODATKIEM **NANOSILVER**
ELIMINUJĄCYM DO 99% BAKTERII



KARTA PRODUKTU

Skrzynka rozdzielcza
z przyłączem bocznym

VCB160-10

KLASA
SZCZELNOŚCI

MATERIAŁ



BAKTERIOSTATYCZNY



GWARANCJA

Skrzynka rozdzielcza Awenta PRO VCB160-10 umożliwia podłączenia do 10 kanałów wentylacyjnych $\varnothing 75$. Podobnie jak w pozostałych skrzynkach rozdzielczych serii VCB nieużywane króćce mogą zostać zamknięte przy pomocy zaślepek z uszczelką dołączonymi do zestawu. Skrzynkę charakteryzuje boczne przyłącze o średnicy $\varnothing 160$ mm.

Skrzynki rozdzielcze z przyłączem bocznym doskonale sprawdzają się przy montażu nad sufitami podwieszanymi oraz wszędzie tam, gdzie wysokość zabudowy jest ograniczona.

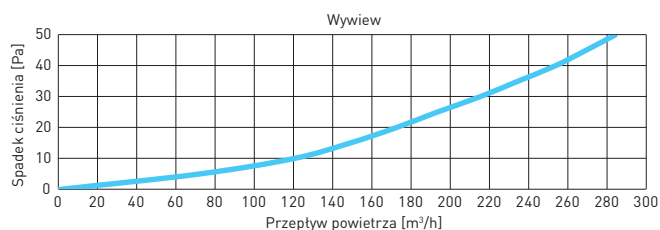
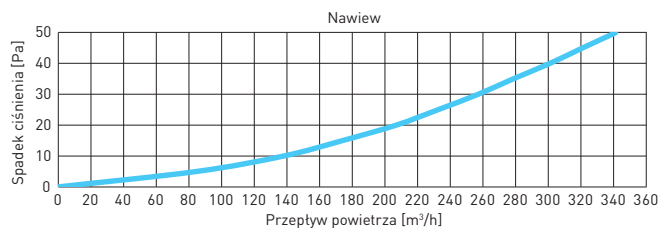
Odpowiednio wyprofilowany kształt skrzynek Awenta PRO umożliwia cichy przepływ powietrza, a zarazem zapewnia niskie straty ciśnienia.

Gama dostępnych skrzynek rozdzielczych została starannie zaplanowana co pozwoli na ich wykorzystanie w większości typowych instalacji wentylacji mechanicznej.

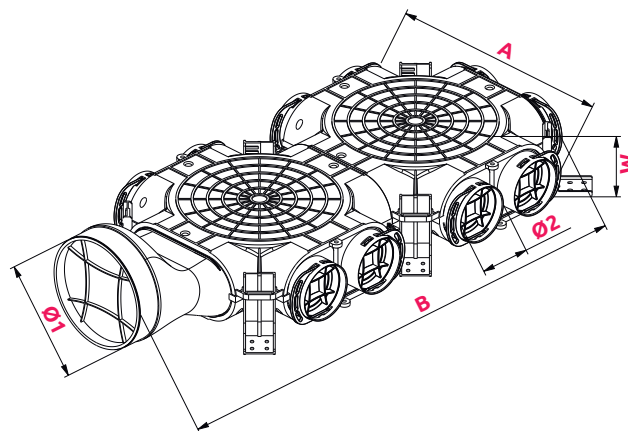


CHARAKTERYSTYKA PRZEPIYU

VCB160-10



WYMIARY



	Ø1	Ø2	A	B	W
VCB160-10	160	75	347	766	104

Z DODATKIEM **NANOSILVER**
ELIMINUJĄCYM DO 99% BAKTERII



KARTA PRODUKTU

Skrzynka rozdzielcza z przyłączem bocznym

VCB160-14



KLASA
SZCZELNOŚCI



MATERIAŁ



BAKTERIOSTATYCZNY



GWARANCJA

Skrzynka rozdzielcza Awenta PRO VCB160-14 umożliwia podłączenia do 14 kanałów wentylacyjnych Ø75. Podobnie jak w pozostałych skrzynkach rozdzielczych serii VCB nieużywane króćce mogą zostać zamknięte przy pomocy zaślepek z uszczelką dołączonymi do zestawu. Skrzynkę charakteryzuje boczne przyłącze o średnicy Ø160 mm.

Skrzynki rozdzielcze z przyłączem bocznym doskonale sprawdzają się przy montażu nad sufitami podwieszanymi oraz wszędzie tam, gdzie wysokość zabudowy jest ograniczona.

Odpowiednio wyprofilowany kształt skrzynek Awenta PRO umożliwia cichy przepływ powietrza, a zarazem zapewnia niskie straty ciśnienia.

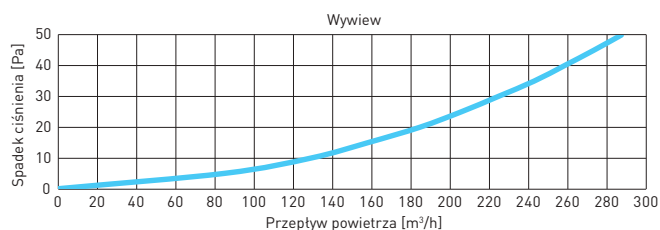
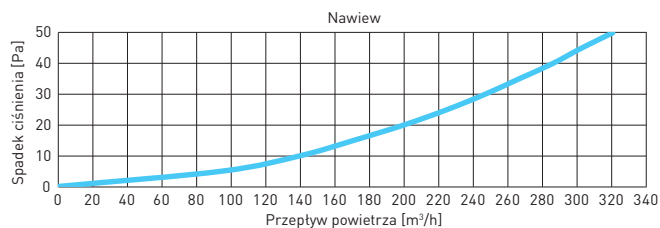
Skrzynki AWENTA PRO to przemyślana konstrukcja zapewniająca użytkowanie na długie lata. Dzięki swojej budowie i zastosowaniu wysokiej jakości tworzyw sztucznych oraz dodatków bakteriostatycznych sprostają oczekiwaniom najbardziej wymagających użytkowników.



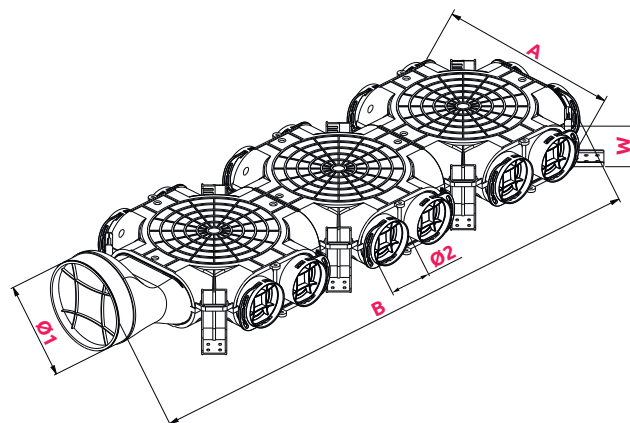
Elementy systemu rekuperacji

CHARAKTERYSTYKA PRZEPŁYWU

VCB160-14



WYMIARY



	Ø1	Ø2	A	B	W
VCB160-14	160	75	347	1057	104

Z DODATKIEM **NANOSILVER**
ELIMINUJĄCYM DO 99% BAKTERII



KARTA PRODUKTU

Skrzynka rozdzielcza przelotowa

VCB160/200-8

KLASA
SZCZELNOŚCI

MATERIAŁ



BAKTERIOSTATYCZNY



GWARANCJA

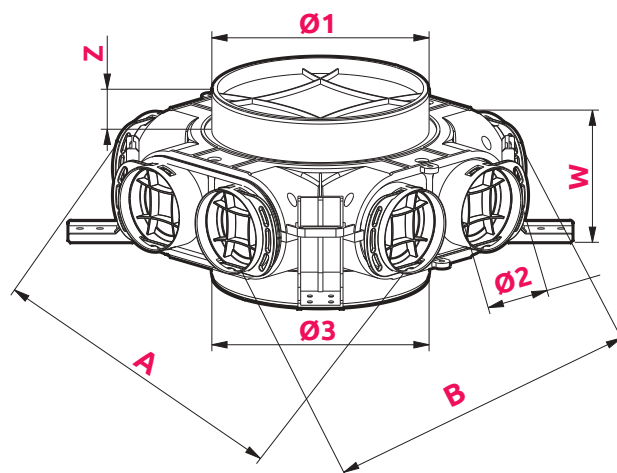
Skrzynka rozdzielcza przelotowa VCB160/200-8 Awenta PRO jest przeznaczona do rozprowadzenia strumienia powietrza pomiędzy dwoma kondygnacjami. Kanał przelotowy $\varnothing 160 / \varnothing 200$ mm służy przepływowi powietrza na następną kondygnację budynku, natomiast kanały $\varnothing 75$ mm umożliwiają podłączenie do 8 kanałów wentylujących pomieszczenia na niższej kondygnacji. Regulację przepływu powietrza między kondygnacjami dokonuje się na anemostatach. Dodatkowo można zastosować przepustnicę zamontowaną przed wlotem do skrzynki rozdzielczej na wyższej kondygnacji. Kanały nieużywane mogą zostać zamknięte dołączonymi do zestawu zaślepkami z uszczelkami. Skrzynki AWENTA PRO wyposażone są w opatentowany system mocowania umożliwiający precyzyjną regulację odległości skrzynki od płaszczyzn zamontowania oraz pozwala w prosty sposób na demontaż skrzynki jeżeli zajdzie taka potrzeba. Niezależnie regulowane wsporniki umożliwiają poziomy montaż urządzenia, dając również możliwość jego pochylenia.

Skrzynki serii VCB przeznaczone są do montażu w ogrzewanej strefie budynku, w przeciwnym wypadku musi zostać zaizolowana warstwą wełny mineralnej (min. 15 cm.). Może być trwale zalana w wylewce lub stropie lub zabudowana pod płytami G/K.



WYMIARY

	$\varnothing 1$	$\varnothing 2$	$\varnothing 3$	A	B	W	Z
VCB160/200-8	160	75	200	347	349	104	38



Z DODATKIEM **NANOSILVER**
ELIMINUJĄCYM DO 99% BAKTERII



KLASA
SZCZELNOŚCI

MATERIAŁ



BAKTERIOSTATYCZNY



GWARANCJA

Skrzynka rozdzielcza przelotowa

VCB160/200-12

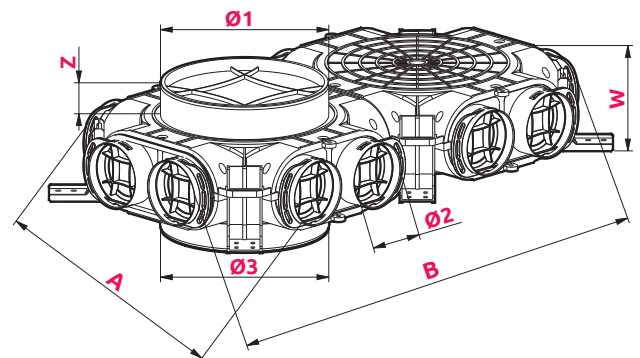
Skrzynka rozdzielcza przelotowa VCB160/200-12 Awenta PRO jest przeznaczona do rozprowadzenia strumienia powietrza pomiędzy dwoma kondygnacjami. Kanał przelotowy $\varnothing 160 / \varnothing 200$ mm służy przepływowi powietrza na następną kondygnację budynku, natomiast kanały $\varnothing 75$ mm umożliwiają podłączenie do 12 kanałów wentylujących pomieszczenia na niższej kondygnacji. Regulację przepływu powietrza między kondygnacjami dokonuje się na anemostatach. Dodatkowo można zastosować przepustnicę zamontowaną przed wlotem do skrzynki rozdzielczej na wyższej kondygnacji. Kanały nieużywane mogą zostać zamknięte dołączonymi do zestawu zaślepkami z uszczelkami. Skrzynki AWENTA PRO wyposażone są w opatentowany system mocowania umożliwiający precyzyjną regulację odległości skrzynki od płaszczyzn zamontowania oraz pozwala w prosty sposób na demontaż skrzynki jeżeli zajdzie taka potrzeba. Niezależnie regulowane wsporniki umożliwiają poziomy montaż urządzenia, dając również możliwość jego pochylenia.

Skrzynki serii VCB przeznaczone są do montażu w ogrzewanej strefie budynku, w przeciwnym wypadku musi zostać zaizolowana warstwą wełny mineralnej (min. 15 cm.). Może być trwale zalana w wylewce lub stropie lub zabudowana pod płytami G/K.



WYMIARY

	$\varnothing 1$	$\varnothing 2$	$\varnothing 3$	A	B	W	Z
VCB160/200-12	160	75	200	347	639	104	38



Z DODATKIEM **NANOSILVER**
ELIMINUJĄCYM DO 99% BAKTERII



KARTA PRODUKTU

Skrzynka rozdzielcza przelotowa

VCB160/200-16

KLASA
SZCZELNOŚCI

MATERIAŁ



BAKTERIOSTATYCZNY



GWARANCJA

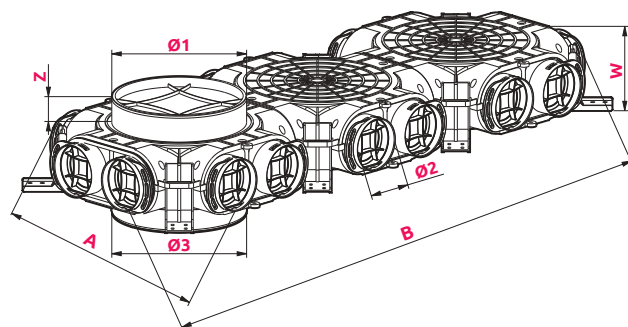
Skrzynka rozdzielcza przelotowa VCB160/200-16 Awenta PRO jest przeznaczona do rozprowadzenia strumienia powietrza pomiędzy dwoma kondygnacjami. Kanał przelotowy $\varnothing 160 / \varnothing 200$ mm służy przepływowi powietrza na następną kondygnację budynku, natomiast kanały $\varnothing 75$ mm umożliwiają podłączenie do 16 kanałów wentylujących pomieszczenia na niższej kondygnacji. Regulację przepływu powietrza między kondygnacjami dokonuje się na anemostatach. Dodatkowo można zastosować przepustnicę zamontowaną przed wlotem do skrzynki rozdzielczej na wyższej kondygnacji. Kanały nieużywane mogą zostać zamknięte dołączonymi do zestawu zaślepkami z uszczelkami. Skrzynki AWENTA PRO wyposażone są w opatentowany system mocowania umożliwiający precyzyjną regulację odległości skrzynki od płaszczyzn zamontowania oraz pozwala w prosty sposób na demontaż skrzynki jeżeli zajdzie taka potrzeba. Niezależnie regulowane wsporniki umożliwiają poziomy montaż urządzenia, dając również możliwość jego pochylenia.

Skrzynki serii VCB przeznaczone są do montażu w ogrzewanej strefie budynku, w przeciwnym wypadku musi zostać zaizolowana warstwą wełny mineralnej (min. 15 cm.). Może być trwale zalana w wylewce lub stropie lub zabudowana pod płytami G/K.



WYMIARY

	$\varnothing 1$	$\varnothing 2$	$\varnothing 3$	A	B	W	Z
VCB160/200-16	160	75	200	347	927	104	38



Z DODATKIEM **NANOSILVER**
ELIMINUJĄCYM DO 99% BAKTERII





MATERIAŁ



BAKTERIOSTATYCZNY



GWARANCJA

Anemostat kierunkowy

NOWOŚĆ

VAK125

Anemostat kierunkowy stanowi zakończenie systemu wentylacyjnego. Produkt wyposażony jest w specjalną przepustnicę umożliwiającą nadawanie kierunku nawiewu powietrza. Takie rozwiązanie stosowane jest w sytuacjach, kiedy anemostat zainstalowany jest w pobliżu ścian lub elementów wyposażenia, na które nawiew powietrza może niekorzystnie wpływać.

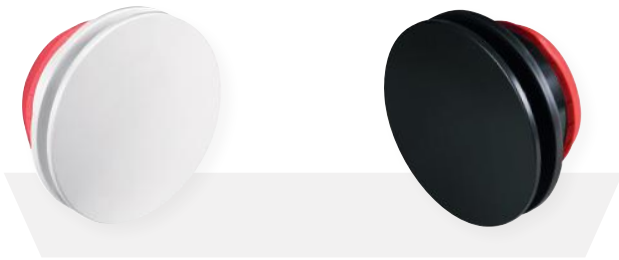
Przy pomocy talerza obrotowego regulowane jest natężenie strumienia nawiewanego powietrza.



Elementy systemu rekuperacji

VAK125/BIAŁY

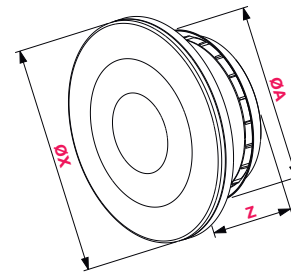
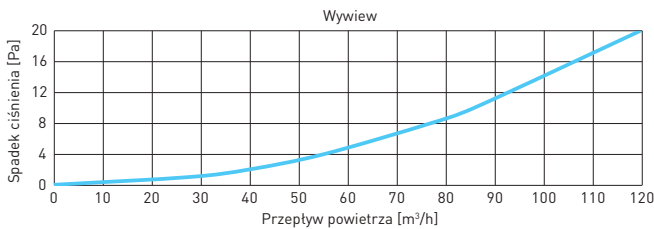
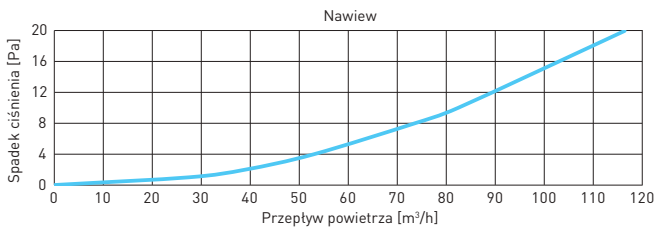
VAK125CZ/CZARNY



CHARAKTERYSTYKA PRZEPEŁYWU

WYMIARY

VAK 125



	ØX	ØA	Z
VAK125	173	125	54



Anemostat VAK125 posiada kierownicę przepływu powietrza. Można ją ustawić w pożądanym kierunku lub zdemontować.

Z DODATKIEM NANOSILVER
ELIMINUJĄCYM DO 99% BAKTERII

KARTA PRODUKTU



MATERIAŁ



BAKTERIOSTATYCZNY



GWARANCJA

Anemostat panelowy

VAP125

Anemostat VAP125 wyposażony jest w panel frontowy, którego montaż i demontaż odbywa się bez użycia narzędzi. Takie rozwiązanie ułatwia utrzymanie produktu w czystości.

Jest to rozwiązanie bliźniacze do produktów gamy SYSTEM+, oferowanej pod marką AWENTA, co umożliwia zastosowanie paneli z tworzyw sztucznych do wentylatorów Ø125.

Pod estetycznym panelem frontowym znajduje się przystona która, podobnie jak w pozostałych anemostatach, umożliwia płynną regulację przepływu powietrza.

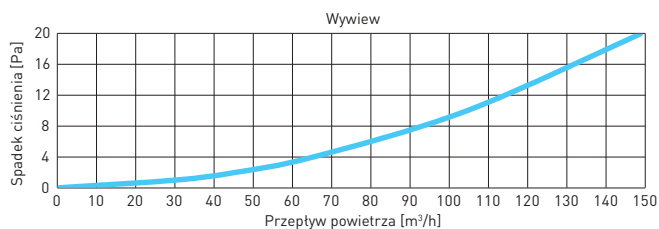
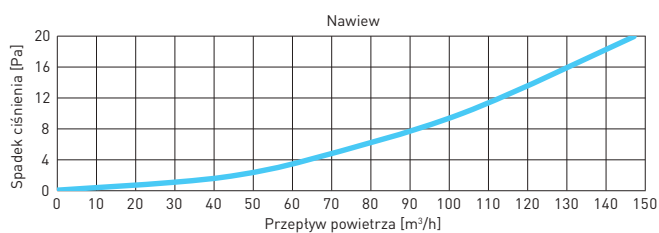


VAP125/BIAŁY

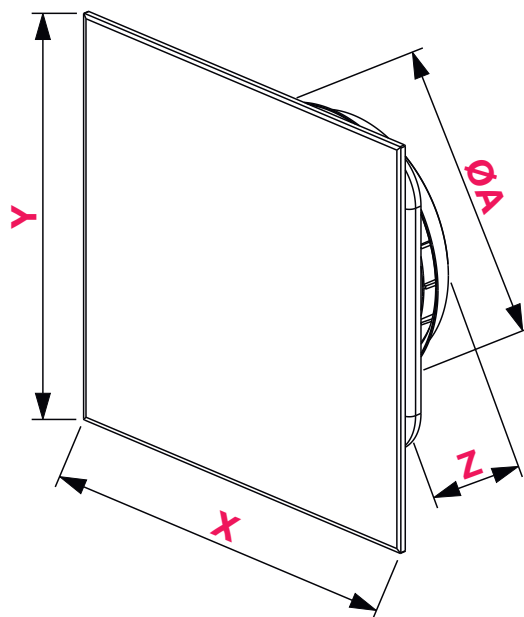
VAP125CZ/CZARNY

CHARAKTERYSTYKA PRZEPIYU

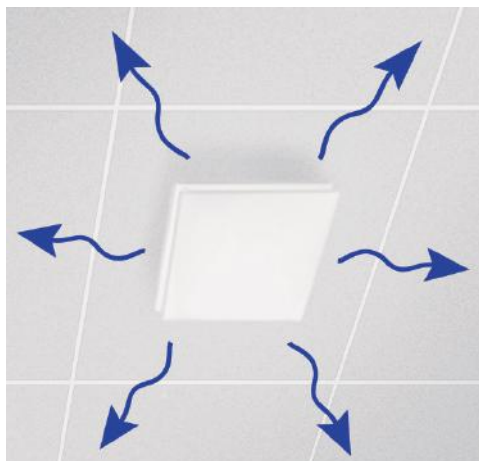
VAP 125



WYMIARY



	X	Y	Z	ØA
VAP125	200	200	36	125



Z DODATKIEM **NANOSILVER**
ELIMINUJĄCYM DO 99% BAKTERII



MATERIAŁ



BAKTERIOSTATYCZNY



GWARANCJA

Anemostat panelowy

VAPO125

Anemostat VAPO125 wyposażony jest w panel frontowy, którego montaż i demontaż odbywa się bez użycia narzędzi. Takie rozwiązanie ułatwia utrzymanie produktu w czystości.

Jest to rozwiązanie bliźniacze do produktów gamy SYSTEM+, oferowanej pod marką AWENTA, co umożliwia zastosowanie paneli z tworzyw sztucznych do wentylatorów Ø125.

Pod estetycznym panelem frontowym znajduje się przystona która, podobnie jak w pozostałych anemostatach, umożliwia płynną regulację przepływu powietrza.

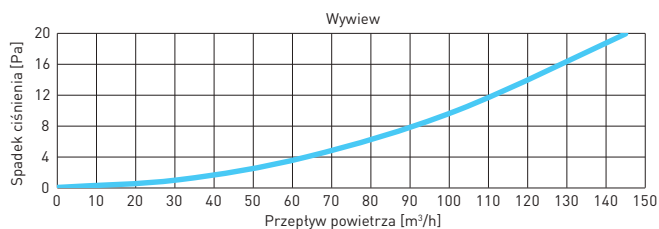
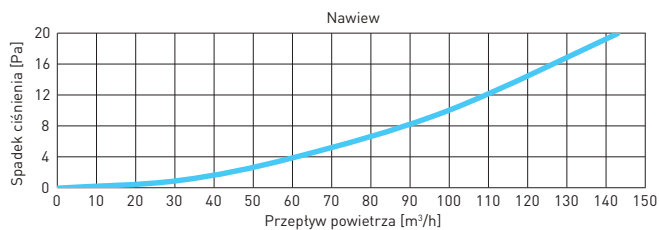


VAPO125/BIAŁY

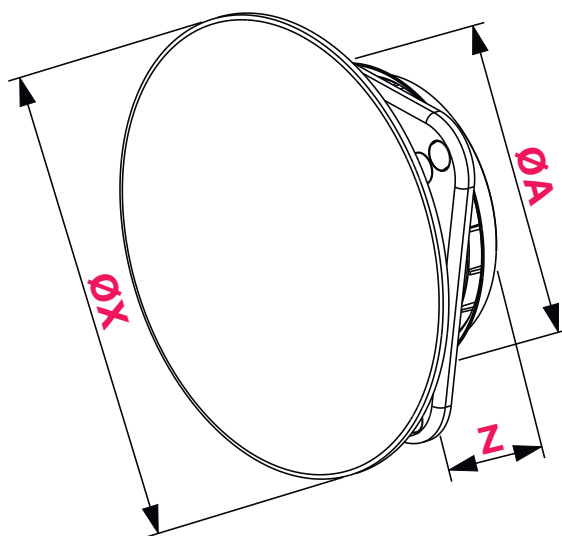
VAPO125CZ/CZARNY

CHARAKTERYSTYKA PRZEPIYU

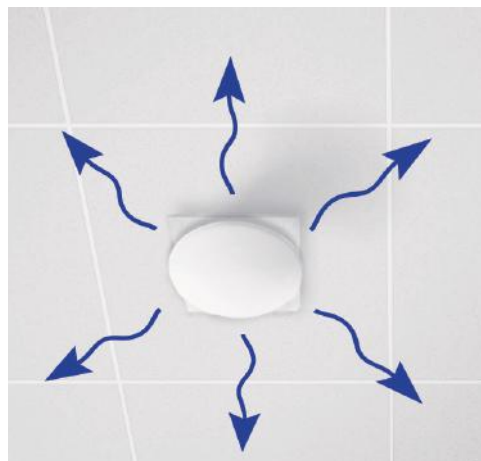
VAPO 125



WYMIARY



	ØX	ØA	Z
VAPO125	200	125	36



Z DODATKIEM **NANOSILVER**
ELIMINUJĄCYM DO 99% BAKTERII

Elementy systemu rekuperacji

KARTA PRODUKTU



MATERIAŁ



GWARANCJA

Czerpnie

NOWOŚĆ

VCSM

Początkowy element kanałów w systemach wentylacji mechanicznej z rekuperacją. Do zastosowania zewnętrznego, w budynkach mieszkalnych i użyteczności publicznej.

Standardowo wyposażona w okapnik chroniący ścianę przez powstawaniem zacieków oraz siatkę zabezpieczającą otwór wlotowy. Specjalnie zaprojektowana geometria zapewnia minimalny opór / spadek ciśnienia czerpanego powietrza przy jednoczesnej osłonie przed wodą opadową.

Gumowa uszczelka ułatwia montaż oraz zabezpiecza wypływanie wody z kanału wentylacyjnego. Otwory montażowe w narożnikach pozwalają na przykręcenie do ściany. Boczne umiejscowienie wkrętów mocujących odłączalnego frontu czerpni ułatwia montaż oraz demontaż do konserwacji.

CECHY WARIANTÓW KOLORYSTYCZNYCH

Biały, Grafit(GR)

W całości wykorzystano materiały do zastosowania zewnętrznego

- Blacha stalowa ocynkowana o grubości 0,7 mm, malowana proszkowo z zastosowaniem technologii pasywacji dodatkowo zabezpieczającej przed korozją
- Atrakcyjna kolorystyka stosowana w obecnym budownictwie

Inox(I)

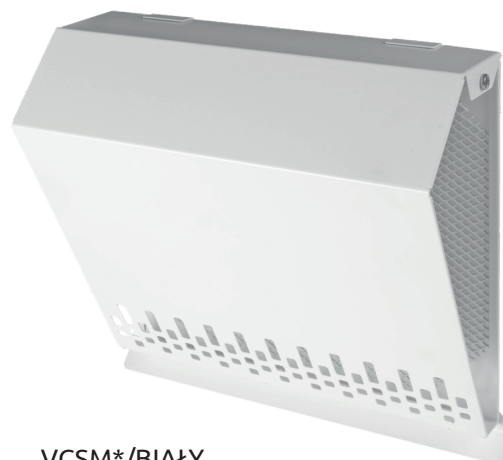
- wysokiej jakości blacha stalowa nierdzewna – kwasoodporna chromowo-niklowa (gatunek: 316L/1.4404) o grubości 0,6 mm

- estetyczna powierzchnia polerowana

Siatka ochronna otworu wylotowego

Kołnierz montażowy z uszczelką dwuwargową

Szybki i łatwy montaż (4 otwory montażowe w narożnikach).



VCSM*/BIAŁY



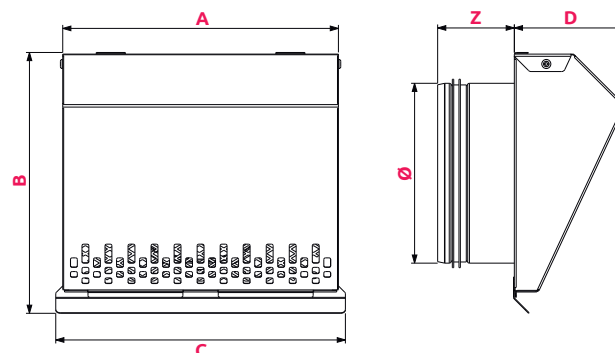
VCSM*GR/GRAFIT



VCSM*I/INOX

* Średnica przyłącza

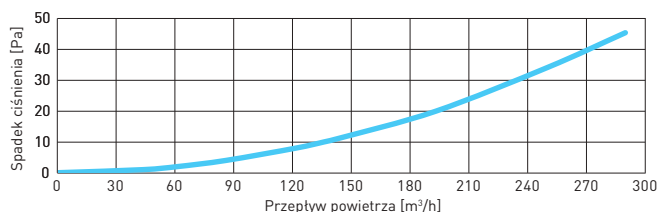
WYMIARY



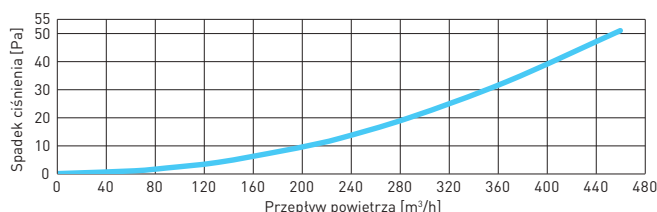
	Ø	A	B	C	D	Z
VCSM160	160	237	224	249	95	66
VCSM200	200	277	264	289	108	66
VCSM250	250	327	314	339	124	66
VCSM315	315	392	379	404	144	76

CHARAKTERYSTYKA PRZEPŁYWU

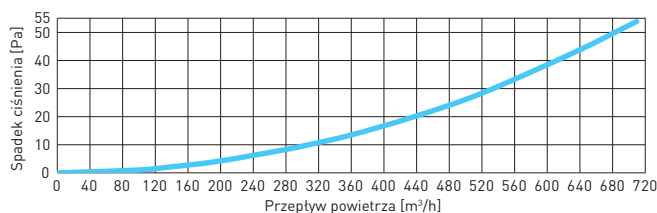
VCSM 160



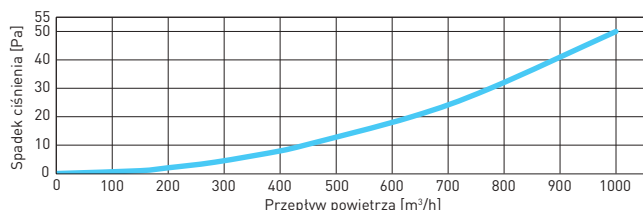
VCSM 200



VCSM 250



VCSM 315



SPOSÓB MONTAŻU



Wyrzutnie

NOWOŚĆ

WWSM

Zakończenia kanałów w systemach wentylacji mechanicznych z rekuperacją. Do zastosowania zewnętrznego, w budynkach mieszkalnych i użyteczności publicznej.

Standardowo wyposażona w okapnik chroniący ścianę przez powstawaniem zacieków oraz siatkę zabezpieczającą otwór wylotowy. Zastosowana geometria prostopadłego do ściany wyrzutu powietrza z zamknięciem bocznym zapobiega zabrudzeniu ściany od zużytego powietrza. Specjalnie zaprojektowana geometria zapewnia minimalny opór / spadek ciśnienia wyrzucanego powietrza.

Gumowa uszczelka ułatwia montaż oraz zabezpiecza wypływanie wody z kanału wentylacyjnego. Otwory montażowe w narożnikach pozwalają na przykręcenie do ściany. Boczne umiejscowienie wkrętów mocujących odłączalnego frontu wyrzutni ułatwia montaż oraz demontaż do konserwacji.

CECHY WARIANTÓW KOLORYSTYCZNYCH

Biały, Grafit(GR)

W całości wykorzystano materiały do zastosowania zewnętrznego

- Blacha stalowa ocynkowana o grubości 0,7 mm, malowana proszkowo z zastosowaniem technologii pasywacji dodatkowo zabezpieczającej przed korozją
- Atrakcyjna kolorystyka stosowana w obecnym budownictwie

Inox(I)

- wysokiej jakości blacha stalowa nierdzewna – kwasoodporna chromowo-niklowa (gatunek: 316L/1.4404) o grubości 0,5-0,6 mm
- estetyczna powierzchnia polerowana

Siatka ochronna otworu wylotowego

Kołnierz montażowy z uszczelką dwuwargową

Szybki i łatwy montaż (4 otwory montażowe w narożnikach).



VWSM*/BIAŁY



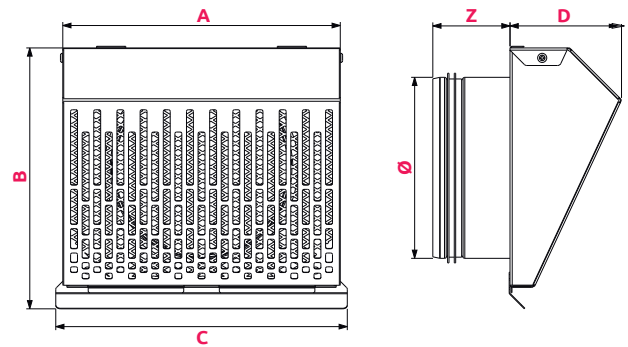
VWSM*/GR/GRAFIT



VWSM*/I/INOX

* Średnica przyłącza

WYMIARY



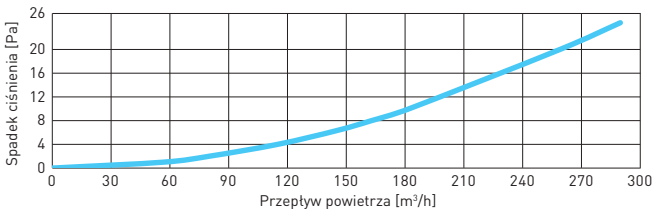
	Ø	A	B	C	D	Z
VWSM160	160	237	224	249	95	66
VWSM200	200	277	264	289	108	66
VWSM250	250	327	314	339	124	66
VWSM315	315	392	379	404	144	76

SPOSÓB MONTAŻU

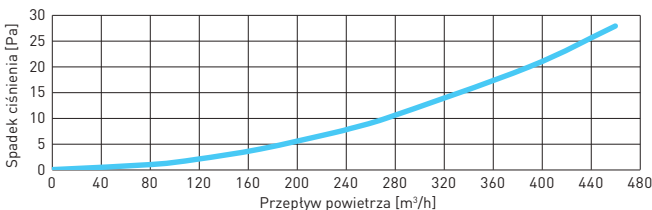


CHARAKTERYSTYKA PRZEPIYWU

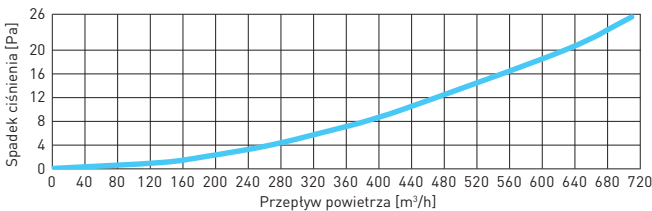
VWSM 160



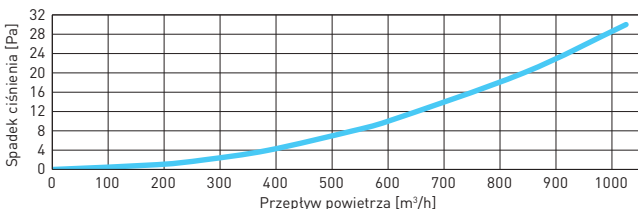
VWSM 200



VWSM 250



VWSM 315





MATERIAŁ



BAKTERIOSTATYCZNY



GWARANCJA

Przewód wentylacyjny

VFG75 / VFB75

Rury VFG75/VFB75 służą transportowaniu powietrza w systemach wentylacji mechanicznej, charakteryzują się bardzo dużą elastycznością, co pozwala swobodnie kształtować ich przebieg, wyginać i dostosowywać do warunków montażu, bez potrzeby używania dodatkowych łączników i kształtek. Konstrukcja rury zapewnia wytrzymałość mechaniczną na ścisnienie powyżej 450N, co umożliwia zalanie ich betonem konstrukcyjnym. Dwuścienne konstrukcja rury z częściowo zamkniętymi pustkami powietrznymi tłumi hałas spowodowany przepływającym wewnątrz rury powietrzem oraz zapewnia izolację termiczną. Rury VFG75 posiadają antybakteryjną powłokę wewnętrzną zawierającą srebro w ilości 150 ppm w macierzy polimeru, dzięki czemu nie ulega ono procesom migracji, jonizacji i elucji. Zastosowanie srebra zapewnia długoletnie działanie bakteriostatyczne bez względu na temperaturę powietrza i jego wilgotność oraz zapobiega tworzeniu mechanizmów obronnych przez bakterie.

Wewnętrzna warstwa ma również działanie antystatyczne, co ogranicza osiadanie i gromadzenie się kurzu w rurach. Gładka powierzchnia wewnętrzna pozwala uzyskać duże przepływy powietrza przy małych stratach ciśnienia przyczyniając się do niskiej energochłonności całego systemu. Ułatwia ponadto czyszczenie rur, jeśli wystąpi taka potrzeba.

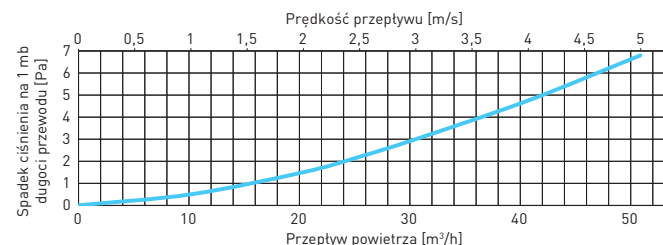
Do cięcia rur służy nóż o ergonomicznym kształcie z wymiennym ostrzem VNK 75.



Z DODATKIEM **NANOSILVER**
ELIMINUJĄCYM DO 99% BAKTERII

charakterystyka rur	VFG75	VFB75
odporność na ścisnienie	(PN-EN 61386-241):450 N	
odporność na uderzenie	(PN-EN 61386-241): Normalna (N)	
odporność na zginanie	giętka	
palność	tak	
działanie antybakteryjne po 24h	61-92%	brak
warstwa zewnętrzna – materiał	polietylen modyfikowany (HDPE-mod)	
warstwa zewnętrzna – kolor	zielony	niebieski
warstwa wewnętrzna – materiał	polietylen modyfikowany (LDPE-mod), antystatyczna, warstwa antybakteryjna – srebro 150ppm	polietylen modyfikowany (LDPE-mod)
warstwa wewnętrzna – kolor	transparentna	
opakowanie jednostkowe	50 mb	

CHARAKTERYSTYKA PRZEPŁYWU



Wymiar nominalny DN (mm)	Średnica wewnętrzna (mm)	Średnica zewnętrzna (mm)	Minimalny promień gięcia (powyżej 10°C) (m)	Długość odcinków (m)
75	61	76,2	0,17	50

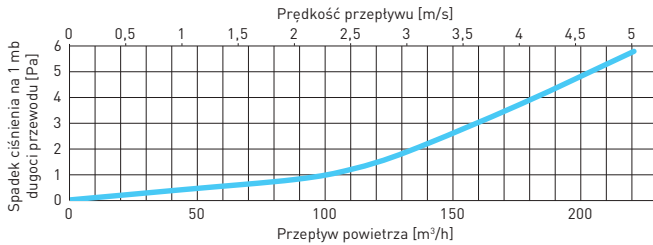
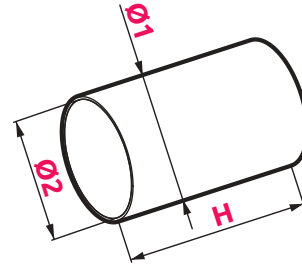
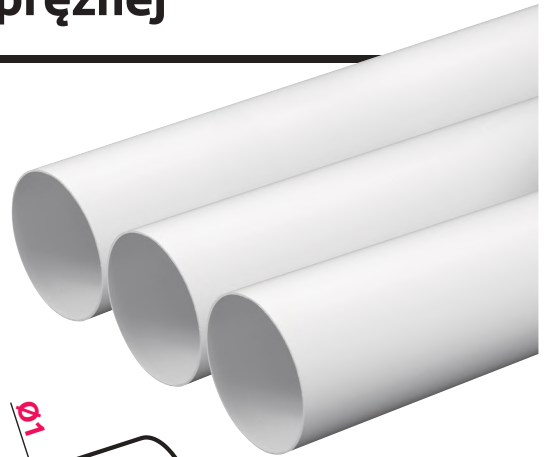
Prędkość przepływu	2 [m/s]	2,5 [m/s]	3 [m/s]
Przepływ powietrza [m³/h] – 1 kanał	20,4	25,5	30,5
Przepływ powietrza [m³/h] – 2 kanały	40,7	50,9	61,1
Przepływ powietrza [m³/h] – 3 kanały	61,1	76,4	91,6

Długość przewodu	Spadek ciśnienia [Pa]		
1 mb	1,5	2,2	3,0
2 mb	3,0	3,5	6,0
4 mb	6,0	8,8	12,0
6 mb	9,0	13,2	18,0
8 mb	12,0	17,6	24,0
10 mb	15,0	22,0	30,0
12 mb	18,0	26,4	36,0
14 mb	21,0	30,8	42,0
16 mb	24,0	35,2	48,0
18 mb	27,0	39,6	54,0
20 mb	30,0	44,0	60,0

Kanał okrągły Ø125 do skrzynki rozprężnej

KO125-05, KO125-10, KO125-15

Kanał okrągły pozwala wydłużyć króciec w skrzynkach rozprężnych do wymaganej długości i zamontować anemostat (nawiewny lub wywiewny) w obniżeniu sufitu podwieszanego lub pod stropem. Dostępny w odcinkach 50 cm, 100 cm oraz 150 cm, wykonany z tworzywa PVC.



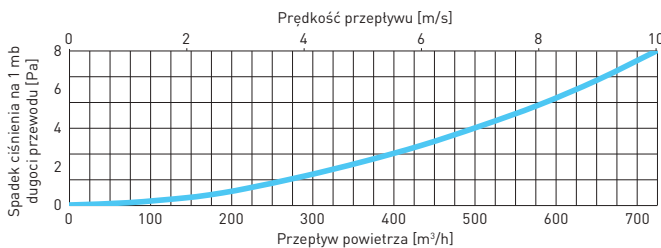
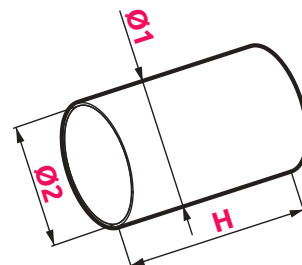
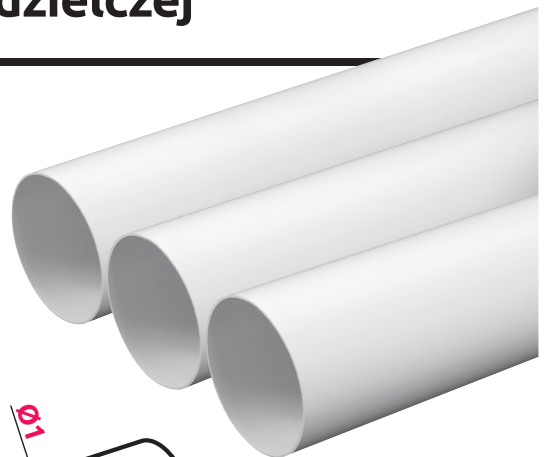
Prędkość przepływu	2 [m/s]	2,5 [m/s]	3 [m/s]
Długość przewodu	Spadek ciśnienia [Pa]		
1 mb	0,8	1,2	2,0
2 mb	1,6	3,5	4,0
4 mb	3,2	4,8	8,0
6 mb	4,8	7,2	12,0
8 mb	6,4	9,6	16,0
10 mb	8,0	12,0	20,0
12 mb	9,6	14,4	24,0
14 mb	11,2	16,8	28,0
16 mb	12,8	19,2	32,0
18 mb	14,4	21,6	36,0
20 mb	16,0	24,0	40,0

INDEX	Ø	Ø1	Ø2	H
KO125-05	Ø125	128	125	500
KO125-10	Ø125	128	125	1000
KO125-15	Ø125	128	125	1500

Kanał okrągły Ø160 do skrzynki rozdzielczej

KO160-05, KO160-10, KO160-15

Kanały wentylacyjne o średnicy Ø160 mm produkowane są z PVC, w trzech długościach: 50 cm, 100 cm oraz 150 cm. Przeznaczone są do instalacji skrzynek rozdzielczych.

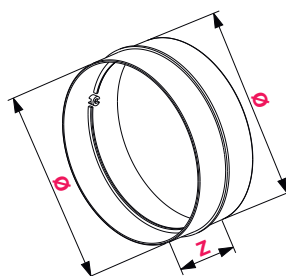


Prędkość przepływu	2 [m/s]	2,5 [m/s]	3 [m/s]
Długość przewodu	Spadek ciśnienia [Pa]		
1 mb	0,4	0,6	0,9
2 mb	0,8	1,2	1,7
4 mb	1,5	2,3	3,4
6 mb	2,3	3,5	5,1
8 mb	3,0	4,6	6,8
10 mb	3,8	5,8	8,5
12 mb	4,6	7,0	10,2
14 mb	5,3	8,1	11,9
16 mb	6,1	9,3	13,6
18 mb	6,8	10,4	15,3
20 mb	7,6	11,6	17,0

INDEX	Ø	Ø1	Ø2	H
KO160-05	Ø160	163	160	500
KO160-10	Ø160	163	160	1000
KO160-15	Ø160	163	160	1500

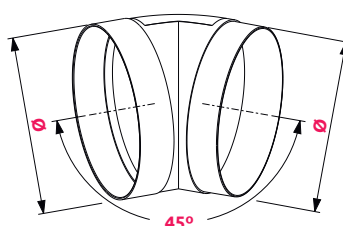
Łącznik kanału okrągłego Ø 160 KO160-21

	Ø	Z
KO160-21	160	62

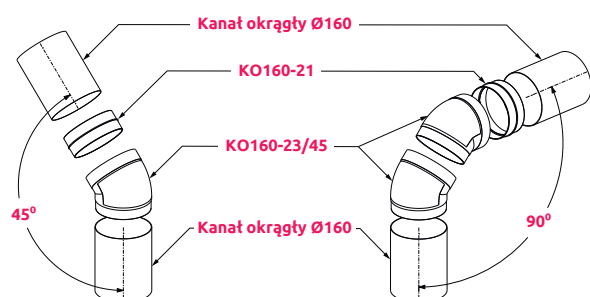


Kolano kanału okrągłego 45° Ø 160 KO160-23/45

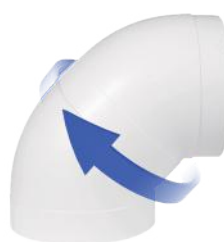
	Ø
KO160-23/45	160



Do prawidłowego montażu KO160-23/45, konieczne jest zastosowanie łącznika KO160-21 i umieszczenie go pomiędzy kolanem a odcinkiem kanału zgodnie z poniższym schematem.

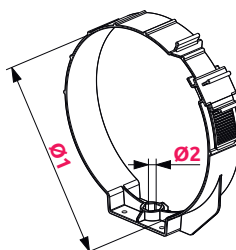


Kolanka można razem połączyć oraz obracać wokół własnej osi w dowolnym kierunku o 360 stopni.



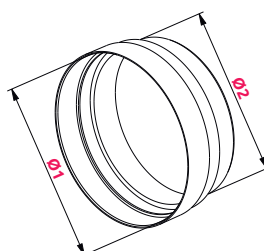
Uchwyt kanału okrągłego Ø 160 KO160-28

	Ø1	Ø2
KO160-28	150-170	8



Redukcja kanałów okrągłych Ø 160/150 KO160-29

	Ø1	Ø2
KO160-29	160	150



Przewód elastyczny z izolacją termiczną

KEI160, KEI200, KEI250, KEI315

Wentylacyjne przewody izolowane o odporności termicznej do 140°C. Przeznaczone do instalacji wentylacyjnych, klimatyzacji i rekuperacji. Odpowiednia sztywność i zachowanie przekroju zapewnia wewnętrzny stelaż przewodu wykonany ze spiralnie zwiniętego drutu stalowego o podwyższonej wytrzymałości. Znakomicie tłumią hałas, niwelują drgania, a także redukują konieczność stosowania kształtek.

Dostępny w odcinkach 5 oraz 10 m.

Materiał: Aluminium

Zakres temperatury pracy: -30°C / +140°C

Prędkość powietrza: max. 30m/sek.

Ciśnienie pracy: max. 5000Pa

Klasa palności: trudnopalne

Izolacja: wełna o grubości 25 mm oraz gęstości 12 kg/m³

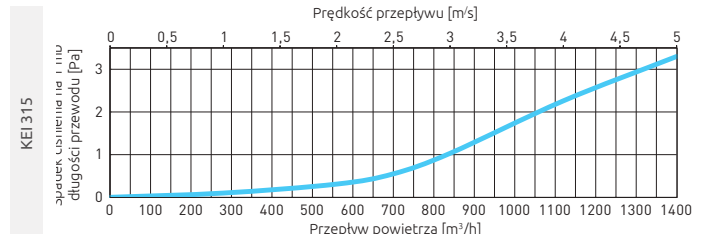
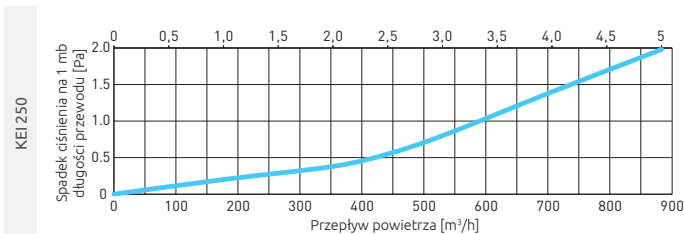
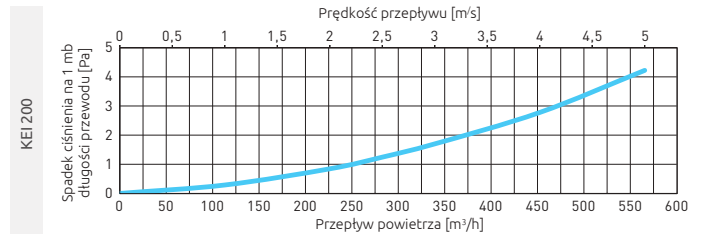
Płaszcz zewnętrzny: Aluminium



INDEX	Ø	mb.	INDEX	Ø	mb.
KEI160	Ø160	10	KEI160-50	Ø160	5
KEI200	Ø200	10	KEI200-50	Ø200	5
KEI250	Ø250	10	KEI250-50	Ø250	5
KEI315	Ø315	10	KEI315-50	Ø315	5

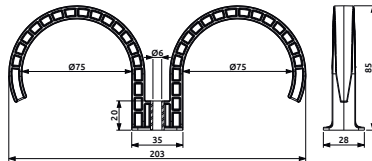
CHARAKTERYSTYKA PRZEPŁYWU

Prędkość przepływu	KEI160			KEI200			KEI250			KEI315		
	2 [m/s]	2,5 [m/s]	3 [m/s]	2 [m/s]	2,5 [m/s]	3 [m/s]	2 [m/s]	2,5 [m/s]	3 [m/s]	2 [m/s]	2,5 [m/s]	3 [m/s]
Długość przewodu	Spadek ciśnienia [Pa]			Spadek ciśnienia [Pa]			Spadek ciśnienia [Pa]			Spadek ciśnienia [Pa]		
1 mb	0,8	1,2	1,6	0,8	1,2	1,8	0,4	0,6	0,8	0,3	0,6	1,0
2 mb	1,5	3,5	3,2	1,7	3,5	3,6	0,8	3,5	1,6	0,6	3,5	2,1
4 mb	3,1	4,9	6,5	3,4	5,0	7,1	1,5	2,2	3,2	1,2	2,2	4,1
6 mb	4,6	7,3	9,7	5,0	7,4	10,7	2,3	3,3	4,8	1,9	3,3	6,2
8 mb	6,2	9,8	13,0	6,7	9,9	14,2	3,0	4,4	6,4	2,5	4,4	8,2
10 mb	7,7	12,2	16,2	8,4	12,4	17,8	3,8	5,5	8,0	3,1	5,5	10,3
12 mb	9,2	14,6	19,4	10,1	14,9	21,4	4,6	6,6	9,6	3,7	6,6	12,4
14 mb	10,8	17,1	22,7	11,8	17,4	24,9	5,3	7,7	11,2	4,3	7,7	14,4
16 mb	12,3	19,5	25,9	13,4	19,8	28,5	6,1	8,8	12,8	5,0	8,8	16,5
18 mb	13,9	22,0	29,2	15,1	22,3	32,0	6,8	9,9	14,4	5,6	9,9	18,5
20 mb	15,4	24,4	32,4	16,8	24,8	35,6	7,6	11,0	16,0	6,2	11,0	20,6



Uchwyt do rur $\varnothing 75$ VH75-2

Uchwyt do montażu rur o średnicy 75mm.
Uchwyt pozwala zamontować rury zarówno do podłoża jak i sufitu.



Złączka VM75

Do łączenia rur VFG75 / VFB75 dostępne są złączki wykonane z materiału HDPE w kolorze czarnym. Złączki zapewniają szybkie, trwałe i odporne na zerwanie połączenia rur. Połączenie rur jest szczelne dzięki możliwości zastosowaniu uszczelek VU75.



Zaślepki vz75-5

Zaślepki chronią rury przed wszelkimi zanieczyszczeniami podczas transportu, składowania i instalacji przed możliwym zabrudzeniem podczas montażu. Wykonane są z polietylenu PE.



Uszczelki vu75-5

Specjalnie zaprojektowane uszczelki gwarantują szczelne połączenie rury z rurą jak również rur z rozdzielaczami i skrzynkami rozprężnymi. Uszczelkę umieszcza się na rurach, pomiędzy „garbami”. Wykonane są z poliuretanu PUR.



Nóż do rur $\varnothing 75$ VNK75R, VNK75G

Uniwersalny nóż do rur o średnicy 75mm pozwoli na dokładne docięcie rur pożądanej długości. Precyzyjne cięcie zapewni szczelne połączenie z innymi elementami systemu. Wymienne ostrze przedłuża eksploatację noża.

Nożyk do rur $\varnothing 75$ VNK75R



Nożyk do rur $\varnothing 75$ VNK75G

Taśma uszczelniająca aluminiowa VTA

Aluminiowa taśma izolacyjna służy do zabezpieczania połączeń przed ewentualnymi nieszczelnościami. Taśma jest elastyczna dzięki czemu doskonale przylega do powierzchni i bardzo dobrze układa się nawet na nierównych powierzchniach. Taśma jest odporna na działanie czynników atmosferycznych, w tym wysokich temperatur, promieniowania UV i wody.



Taśma uszczelniająca zbrojona VTZ

Taśma aluminiowa dodatkowo wzmocniona włóknami dla zwiększenia wytrzymałości. Posiada te same właściwości co taśma VTA. Służy do zabezpieczania połączeń przed ewentualnymi nieszczelnościami. Taśma jest odporna na działanie czynników atmosferycznych, w tym wysokich temperatur, promieniowania UV i wody.



Taśma montażowa, perforowana VTM

Taśma perforowana stosowana jest do podwieszania kanałów wentylacyjnych o przekroju okrągłym, owalnym i prostokątnym, idealna do instalacji wymagających płynnej regulacji wysokości lub w przypadku braku możliwości zastosowania obejm, otwory montażowe o \varnothing 4 i 8 mm umożliwiają mocowanie prętami gwintowanymi, wkrętami, nitami lub śrubami.



Taśma na opaski zaciskowe VZO

Taśma metalowa umożliwia tworzenie opasek zaciskowych dowolnej średnicy. Specjalne opakowanie ułatwia odmierzenie pożądanego odcinka taśmy. Posiada odpowiednio ukształtowane krawędzie zapobiegające uszkodzeniom przewodów podczas montażu. Może być stosowana do wszystkich typów przewodów wentylacyjnych. Opaskę zaciskową montuje się za pomocą zacisku VZT.

VZO – Taśma na opaski zaciskowe

Długość: 30mb.

Szerokość: 9mm

Grubość: 0.6mm

Materiał: Stal nierdzewna

Opakowanie jednostkowe: 30mb.

Opakowanie zbiorcze: 10 szt.



Zaciski VZT do opaski zaciskowej VZO

Zaciski VZT do opaski zaciskowej VZO wykonane z wysokiej jakości stali. Pokryte specjalną powłoką wydłużającą ich żywotność z myślą o wydłużonej eksploatacji. Specjalna konstrukcja zamka pozwala na jego szybkie zamknięcie lub otwarcie.

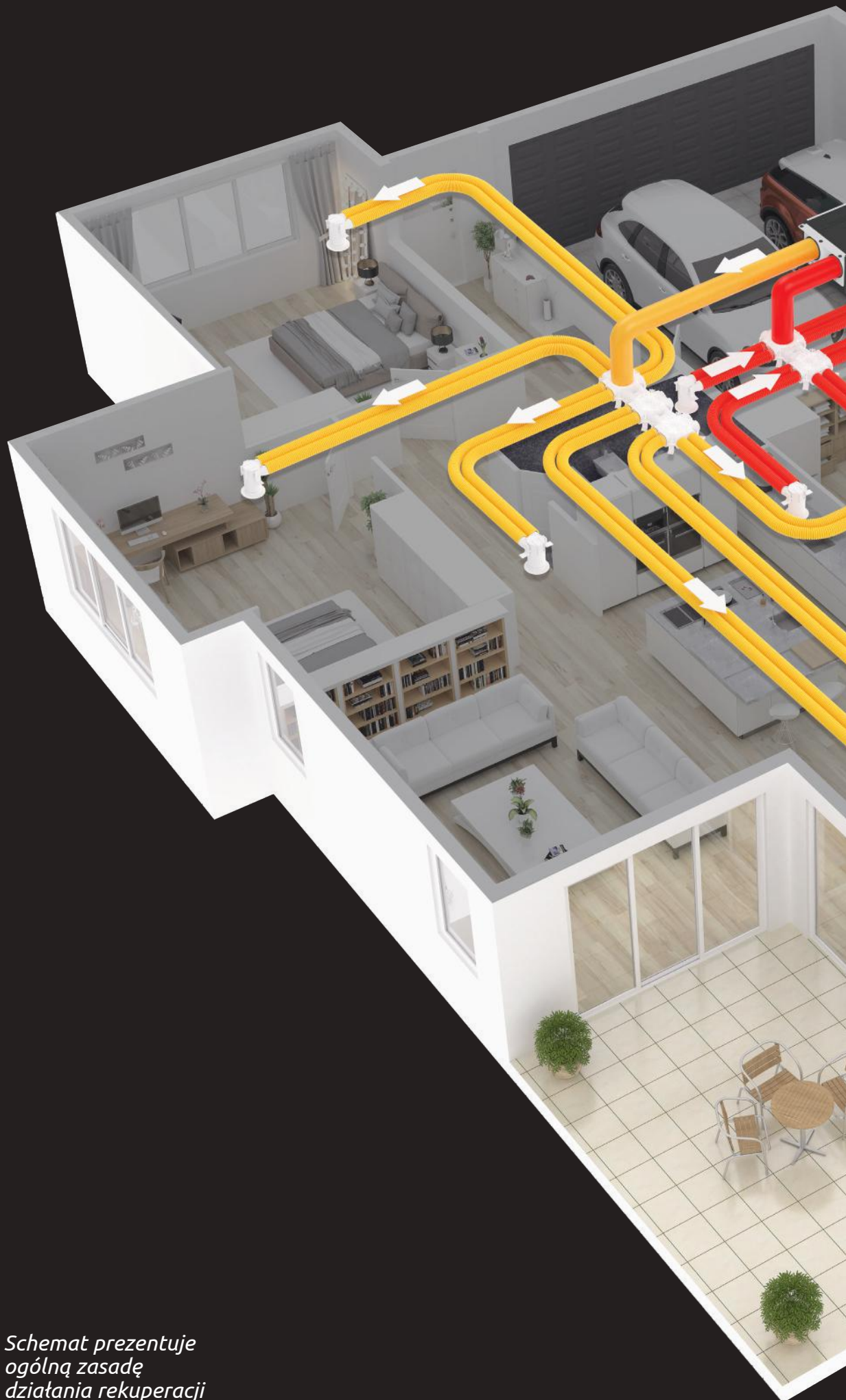
VZT – Zaciski do taśmy

Materiał: Stal nierdzewna (zamek),
stal ocynkowana (wkręt).

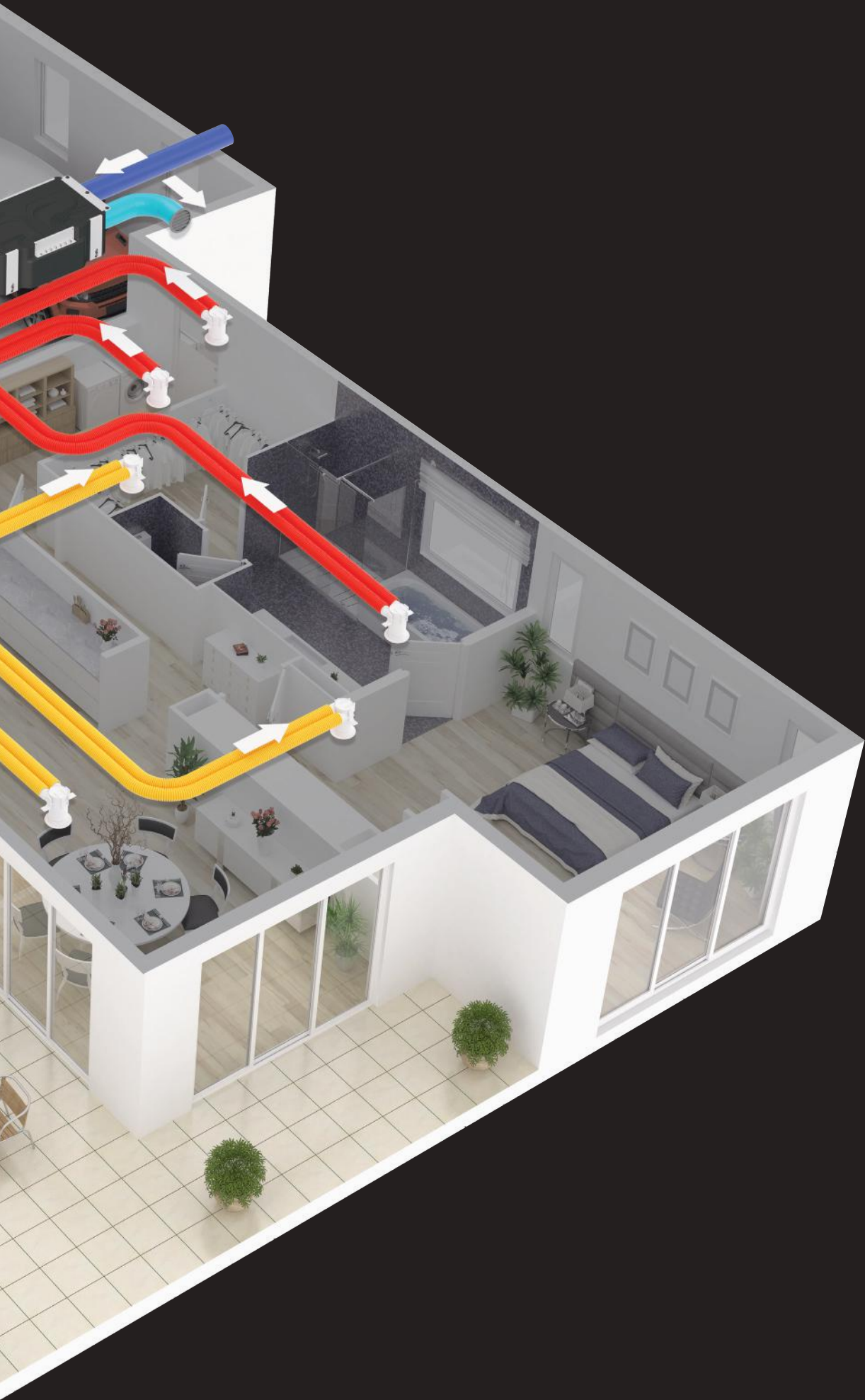
Opakowanie jednostkowe: 50 kpl.

Opakowanie zbiorcze: 10 szt.





*Schemat prezentuje
ogólną zasadę
działania rekuperacji*



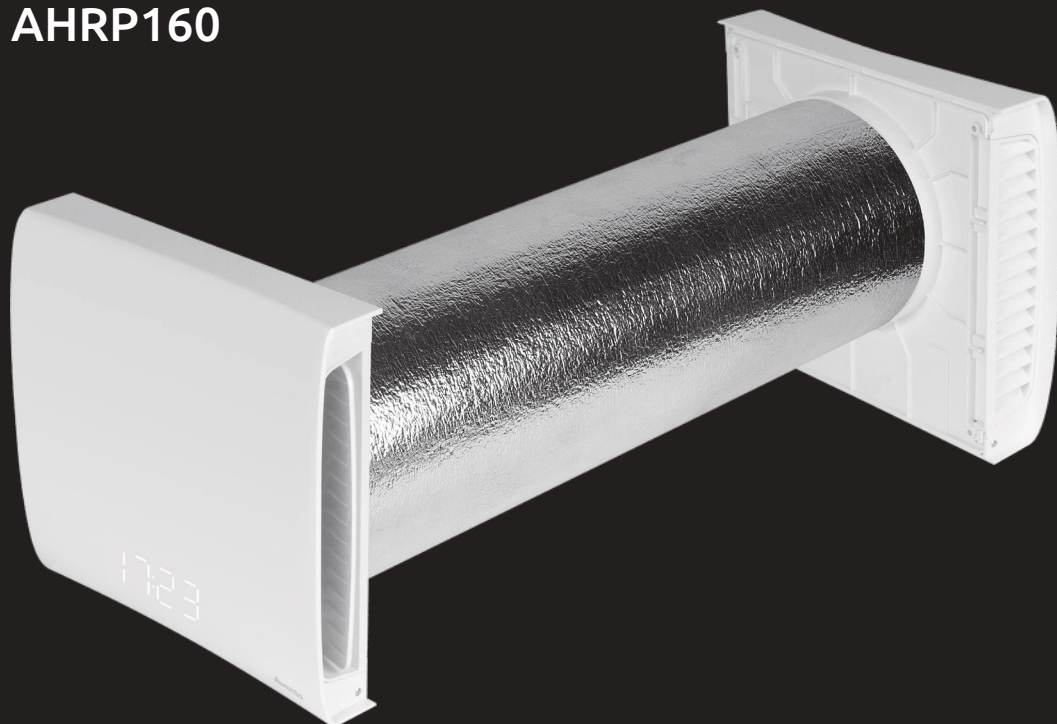
WENTYLACJA DECENTRALNA

Wentylacja decentralna zapewnia komfort poprzez doprowadzenie optymalnej ilości świeżego powietrza bez konieczności uchylania okna, co skutkuje znacznym wychłodzeniem pomieszczenia w okresie zimowym oraz napływ insektów w okresie letnim. System wentylacji składa się z kilku mniejszych jednostek zlokalizowanych w różnych pomieszczeniach domu.

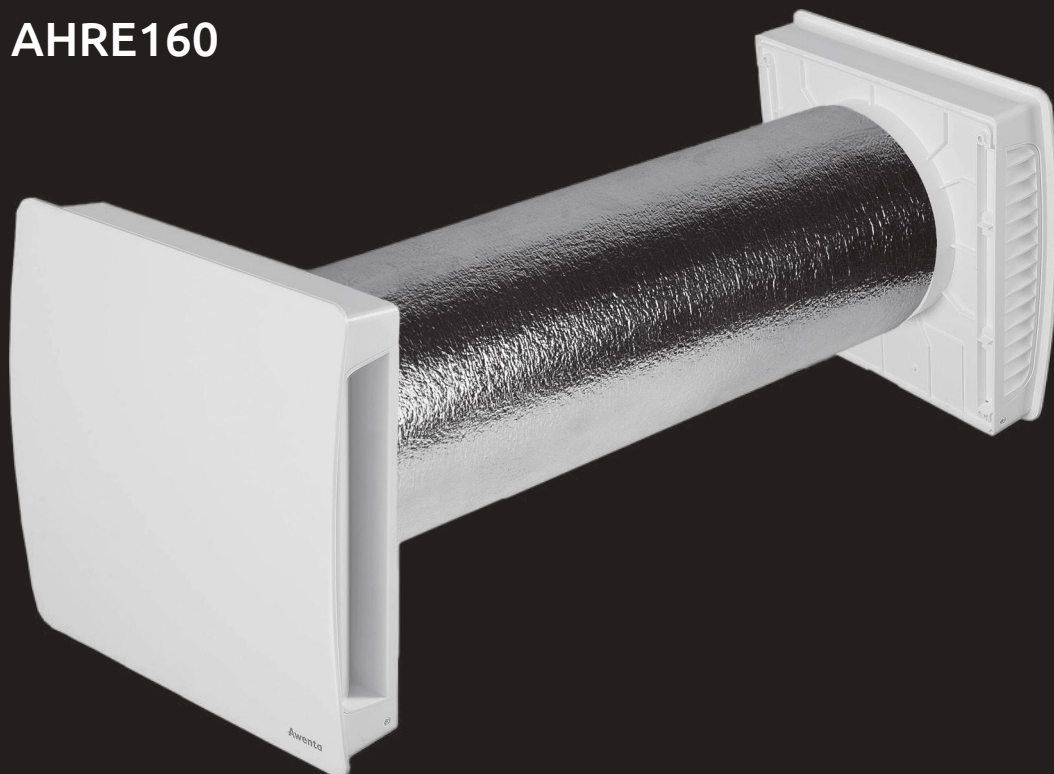
Dzięki zastosowaniu energooszczędnych wentylatorów oraz wymienników ciepła o wysokiej sprawności instalacja urządzeń typu AHR oraz HRV przynosi także korzyści ekonomiczne. Odzysk ciepła następuje poprzez dwukierunkową pracę urządzeń. W czasie cyklu wywiewu zużyte powietrze przepływa przez wymiennik odbierający jego energię cieplną, natomiast w czasie cyklu nawiewu ciepło zgromadzone w wymienniku jest odbierane a następnie przekazywane do pomieszczenia.

Dodatkowym aspektem jest ograniczenie ingerencji w budynek w porównaniu do tradycyjnego systemu rekuperacji. Urządzenia zlokalizowane są bezpośrednio w ścianie zewnętrznej budynku, bez konieczności rozprowadzania kanałów wentylacyjnych oraz przeprowadzania gruntownego remontu. Pozwala to na znacznie ograniczenie kosztów instalacji, w szczególności w starszych budynkach.

AHRP160



AHRE160



AHR160

AHR to nowa generacja urządzeń wentylacji zdecentralizowanej umożliwiających wentylację pomieszczeń przy jednoczesnym ograniczeniu strat ciepła. Dzięki zastosowaniu ceramicznego akumulacyjnego wymiennika AHR zatrzymuje i gromadzi energię ciepłą, by następnie ogrzać chłodniejsze, nawiewane z zewnątrz powietrze. Różnica pomiędzy serią AHR, a HRV tkwi w zastosowanych rozwiązaniach automatyzujących jego pracę. Zastosowana elektronika steruje pracą urządzenia i dostosowuje jego parametry w zależności od warunków panujących w pomieszczeniu, w którym został zainstalowany AHR. Dodatkowo seria AHR ma możliwość parowania wielu urządzeń dzięki automatycznej komunikacji bezprzewodowej.

1 Ceramiczny akumulacyjny wymiennik

9 Wyświetlacz LED



6 Pilot

7 Automatykne żaluzje





Wi-Fi



30 000 H



IP22
KLASA
SZCZELNOŚCI



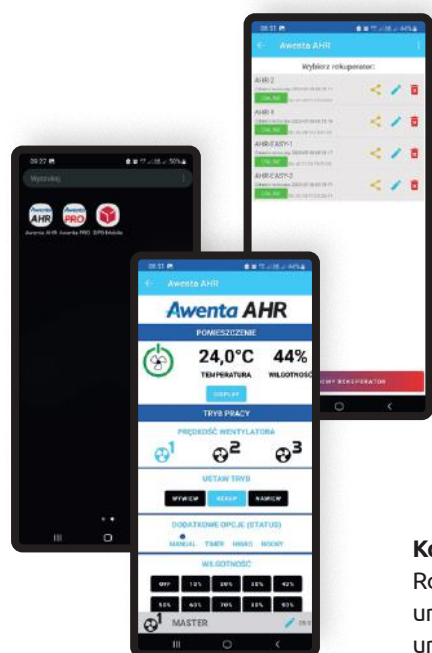
2
LATA
GWARANCJA



AHRP160 PLUS

NOWOŚĆ

AHRP160



Aplikacja Awenta AHR dostępna na **Android**.

Dzięki aplikacji mobilnej możesz zdalnie zarządzać swoimi wentylatorami z rodziny AHR bez konieczności korzystania z pilota.

Kompleksowa aplikacja

Rozbudowany panel wirtualny kontrolny umożliwia szczegółowe zarządzanie funkcjami urządzenia AHR160.

I	24 dB (A)	23 m ³ /h	18 m ³ /h	4 W
II	34 dB (A)	36 m ³ /h	30 m ³ /h	5 W
III	39 dB (A)	52 m ³ /h	45 m ³ /h	7 W

Filtr G3



Filtr klasy G3
w zestawie

Funkcjonalność aplikacji:

Włączanie / wyłączenie	Praca w synchronizacji – info+aktywacja
Aktualna temperatura	Tryb nocny (ustawienie czasu + aktywacja)
Aktualna wilgotność	Czas do wymiany filtra
Bieg	Reset czasu do wymiany filtra
Tryb rekuperacji	Zdalne ustawianie zegara w urządzeniu
Tryb nawiew	Info Master/Slave
Tryb wywiew	Info aktualny bieg
Tryb higo	
Tryb timer	

WYPOSAŻENIE



Wi-Fi



Kostka



3 biegi



Pilot

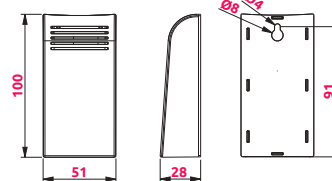
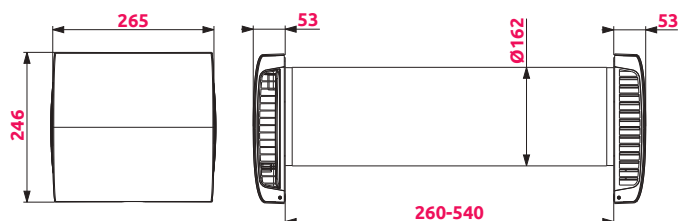


Wył. czasowy



Czujnik wilgoci

WYMIARY



ŁOŻYSKA
KULKOWE



4 KOŁKI
ROZPOROWE
I WKRETY



30 000 H



KLASA
SZCZELNOŚCI



GWARANCJA



1

Ceramiczny wymiennik to serce urządzenia i jeden z najbardziej istotnych jego elementów. W AHR został zastosowany heksagonalny wymiennik, dzięki któremu uzyskany został jeden z najwyższych współczynników odzysku ciepła w urządzeniach wentylacji zdecentralizowanej dostępnych na rynku.



2

Kanał został wykonany z tworzywa PVC z dodatkiem jonów srebra, aby uniemożliwić rozwój bakterii w jego wnętrzu. Zastosowano także dodatkową izolację w celu zmniejszenia zjawiska kondensacji i strat ciepła.



3

Główne elementy wykonane są z tworzywa ABS z dodatkiem stabilizatora UV, zwiększającego odporność na promienie słoneczne.



4

Energooszczędny silnik bezszczotkowy 24V DC.



5

AHR wyposażony jest w dwa filtry oczyszczające powietrze.



6

AHRP160 wyposażony jest w pilot podczerwieni, umożliwiający obsługę urządzenia w pełnym zakresie zmiany trybów pracy, prędkości pracy oraz włączenia i wyłączenia.



7

Automatyczne żaluzje odcinające przepływ powietrza po wyłączeniu urządzenia oraz wygluszony panel wewnętrzny zwiększają komfort użytkownika.



8

Bezprzewodowy czujnik temperatury i wilgotności umożliwia automatyczną pracę urządzenia, które w oparciu o pomiary dostosowuje prędkość pracy.



Dodatkowy filtr: klasa G3. Dostępny w standardzie.



Dla ścian dużej grubości jest możliwość nabycia dłuższego kanału izolowanego AHR160KO-075 o długości 750 mm.



9

Tryb wyświetlania 1

Wyświetlacz jest wygaszony (migająca kropka oznacza aktywną wentylację, światło ciągłe wskazuje tryb wyłączenia)

Tryb wyświetlania 2

Wyświetlany jest kierunek przepływu powietrza, ustawiony bieg, wilgotność w pomieszczeniu

Tryb wyświetlania 3

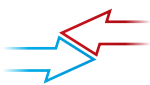
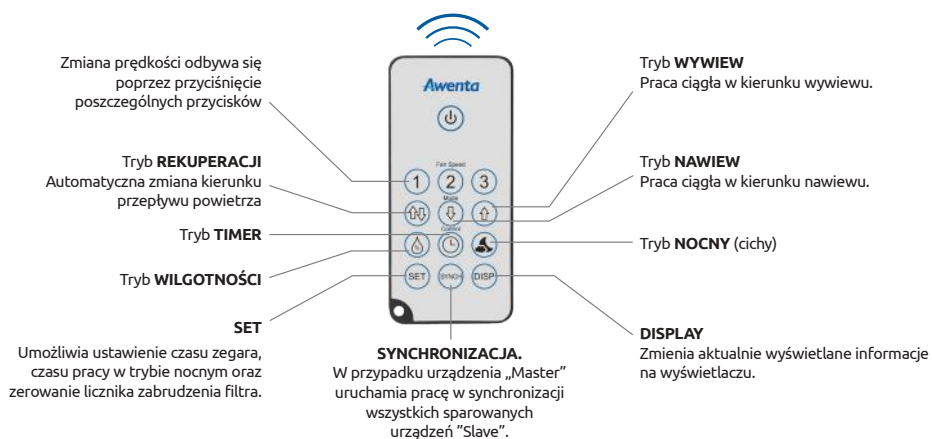
Wyświetlany jest kierunek przepływu powietrza, ustawiony bieg, temperatura w pomieszczeniu

Tryb wyświetlania 4

Wyświetlana jest aktualna godzina

Tryb wyświetlania 5

Sekwencyjna zmiana wyświetlania ekranów (tryb 2, 3, 4) co 5 sekund



Tryb REKUPERACJA

Kierunek przepływu powietrza zmieniany jest automatycznie na podstawie pomiaru temperatury.



Tryb NAWIEW/WYWIEW

Ciągła praca w jednym kierunku na zewnątrz lub do wewnątrz pomieszczenia.



Tryb WILGOTNOŚCI

Prędkość obrotowa uzależniona jest od ustawionej oraz aktualnie zmierzonej wilgotności.



Tryb TIMER

Umożliwia automatyczne wyłączenie urządzenia po upływie 5-180 min.



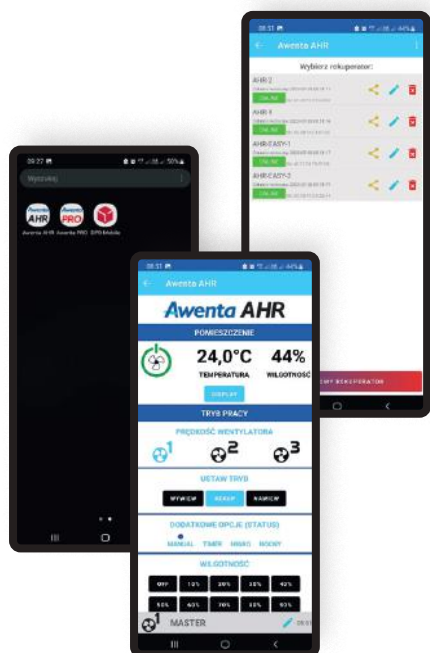
Tryb NOCNY (cichy)

Tryb nocny aktywuje się w ustawionym przez użytkownika czasie zegarowym zmniejszając wydajność oraz hałas urządzenia.

AHRE160 EASY

NOWOŚĆ

AHRE160



Aplikacja Awenta AHR dostępna na **Android**.

Dzięki aplikacji mobilnej możesz zdalnie zarządzać swoimi wentylatorami z rodziny AHR oraz zewnętrznym czujnikiem* temperatury i wilgotności bez konieczności korzystania z pilota.

Łatwa obsługa

Uproszczony interfejs umożliwia szybkie i proste zarządzanie urządzeniem AHR160 Easy oraz zewnętrznym czujnikiem* temperatury i wilgotności.

I	24 dB (A)	23 m ³ /h	4 W
II	34 dB (A)	36 m ³ /h	5 W
III	39 dB (A)	52 m ³ /h	7 W

*produkt opcjonalny, sprzedawany oddzielnie

Funkcjonalność aplikacji:

Tryb Master

Włączanie / wyłączenie

Bieg

Tryb rekuperacji

Tryb nawiew

Tryb wywiew

Tryb nocny (OFF lub 8h)

Tryb wietrzenia (OFF lub 30min)

Praca w synchronizacji - info

Czas do wymiany filtra

Reset czasu do wymiany filtra

Info Master/Slave

Info aktualny bieg

Tryb Slave

Info o pracy w synchronizacji

Czas do wymiany filtra

Reset czasu do wymiany filtra

Info Master/Slave

Info aktualny bieg

WYPOSAŻENIE



Wi-Fi



Kostka

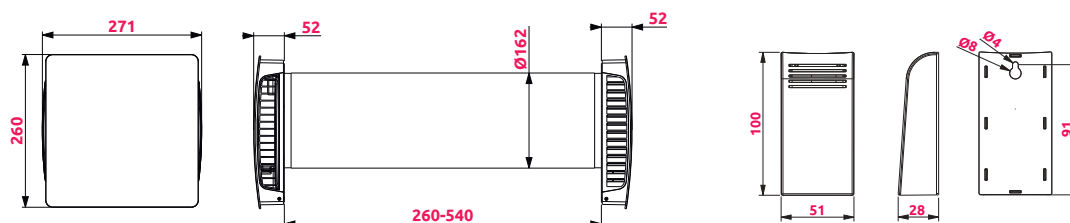


3 biegi



Pilot

WYMIARY



ŁOŻYSKA
KULKOWE



4 KOŁKI
ROZPOROWE
I WKRETY



30 000 H



KLASA
SZCZELNOŚCI



GWARANCJA



1

Ceramiczny wymiennik to serce urządzenia i jeden z najbardziej istotnych jego elementów. W AHR został zastosowany heksagonalny wymiennik, dzięki któremu uzyskany został jeden z najwyższych współczynników odzysku ciepła w urządzeniach wentylacji zdecentralizowanej dostępnych na rynku.



2

Kanał został wykonany z tworzywa PVC z dodatkiem jonów srebra, aby uniemożliwić rozwój bakterii w jego wnętrzu. Zastosowano także dodatkową izolację w celu zmniejszenia zjawiska kondensacji i strat ciepła.



3

Główne elementy wykonane są z tworzywa ABS z dodatkiem stabilizatora UV, zwiększającego odporność na promienie słoneczne.



4

Energooszczędny silnik bezszczotkowy 24V DC.



5

AHR wyposażony jest w dwa filtry oczyszczające powietrze.



6

AHRE160 wyposażony jest w pilot podczerwieni, umożliwiający obsługę urządzenia w pełnym zakresie zmiany trybów pracy, prędkości pracy oraz włączenia i wyłączenia.



7

Automatyczne żaluzje odcinające przepływ powietrza po wyłączeniu urządzenia oraz wygłuszony panel wewnętrzny zwiększają komfort użytkowania.



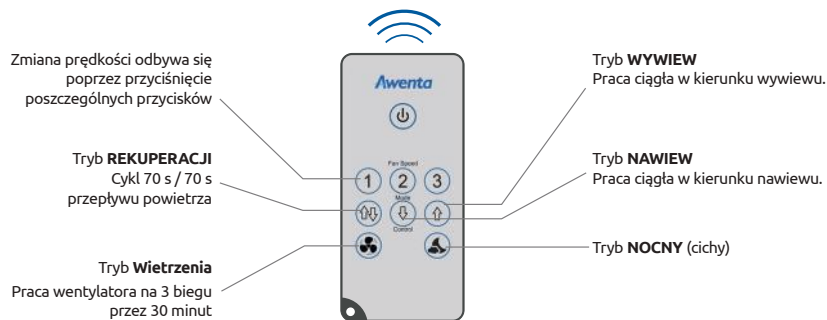
8

Bezprzewodowy czujnik temperatury i wilgotności umożliwia automatyczną pracę urządzenia, które w oparciu o pomiary dostosowuje prędkość pracy. Funkcjonalność czujnika dostępna wyłącznie w aplikacji.



Dla ścian dużej grubości jest możliwość nabycia dłuższego kanału izolowanego AHRE160KO-075 o długości 750 mm.

*Produkt opcjonalny, sprzedawany oddzielnie



Tryb
REKUPERACJA

Kierunek przepływu powietrza zmienia się co 70 sekund.



Tryb
NAWIEW/WYWIEW

Ciągła praca w jednym kierunku na zewnątrz lub do wewnątrz pomieszczenia.



Tryb
NOCNY (cichy)

Tryb nocny aktywuje się na 8 godzin zegarowych zmniejszając wydajność oraz hałas urządzenia.



Tryb
Wietrzenia

Praca wentylatora na 3 biegu przez 30 minut i aktualnie wybranym kierunku (trybie pracy)

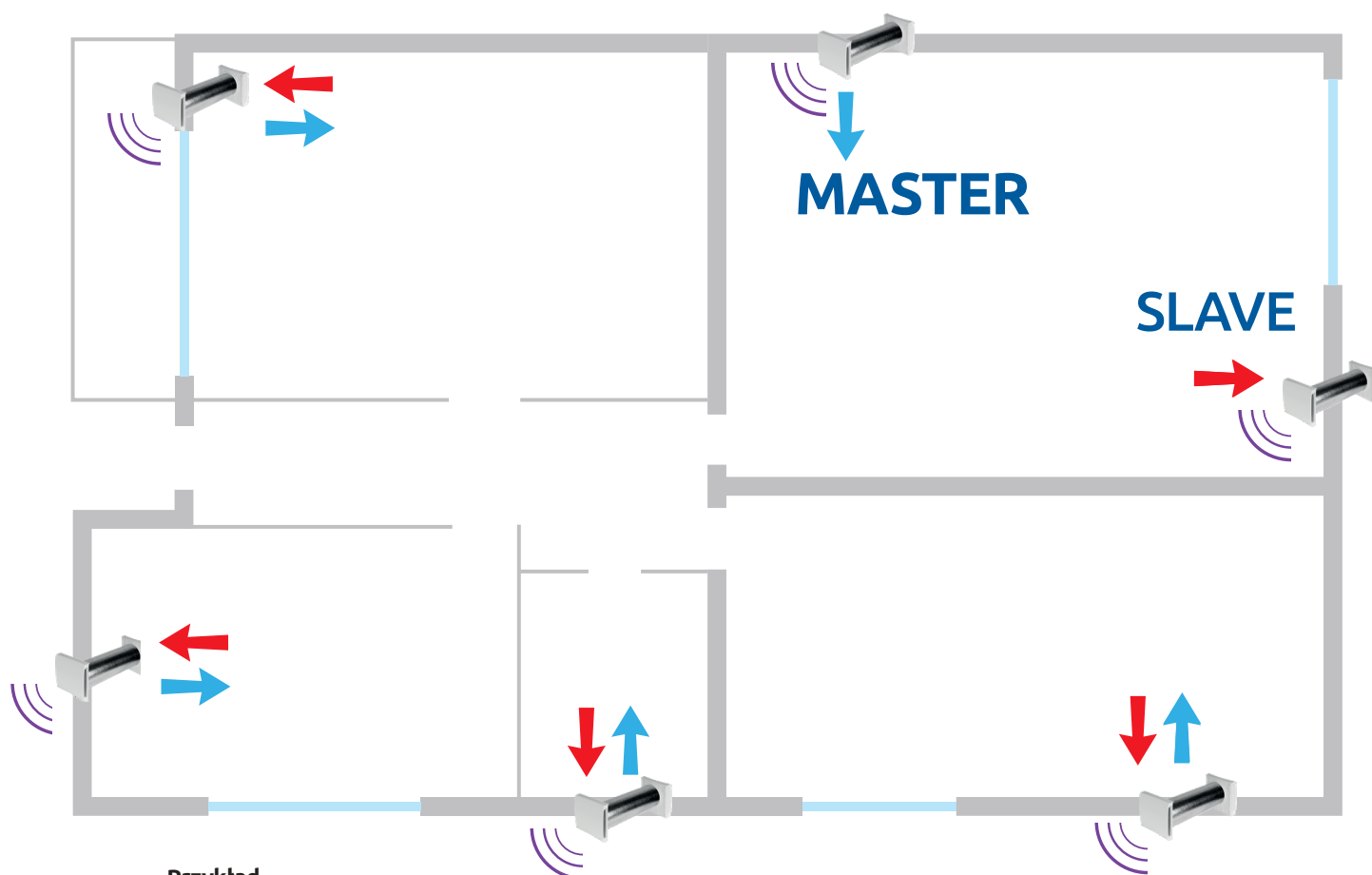
Wyłączenie ponownym naciśnięciem przycisku pilota lub po zmianie biegu na inny niż 3.

AHR160 PLUS, AHR160 EASY

AHRP160, AHRE160

Seria AHR ma możliwość łączenia kilku urządzeń zainstalowanych w jednym lub w kilku pomieszczeniach z możliwością ich parowania za pomocą komunikacji bezprzewodowej. Bez konieczności kłopotliwego łączenia

urządzeń za pomocą przewodu zasilającego. Parowanie możliwe w różnych trybach np. obie jednostki tylko nawiewają, lub tylko wywiewają oraz praca naprzemienna jedna jednostka nawiewa a druga wywiewa.



Przykład rozmieszczenia urządzeń AHR



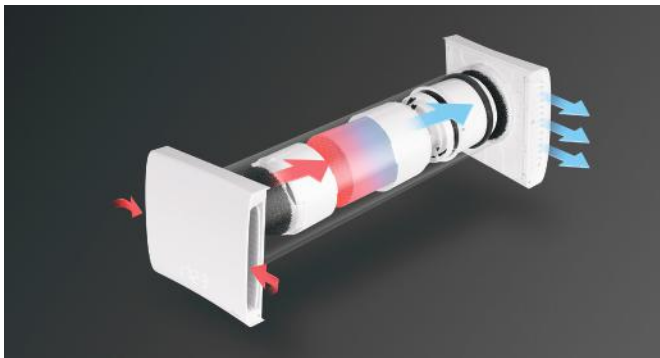
30 000 H



KLASA
SZCZELNOŚCI

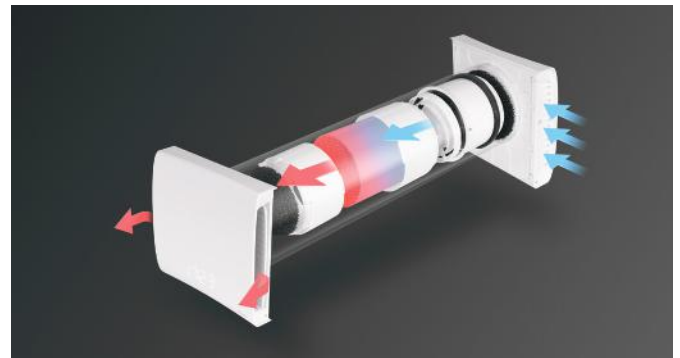


GWARANCJA



WYWIEW

Podczas pracy w kierunku wywiewnym ciepło jest magazynowane w ceramicznym wymienniku. Po całkowitym nagraniu wymiennika następuje automatyczna zmiana kierunku pracy.

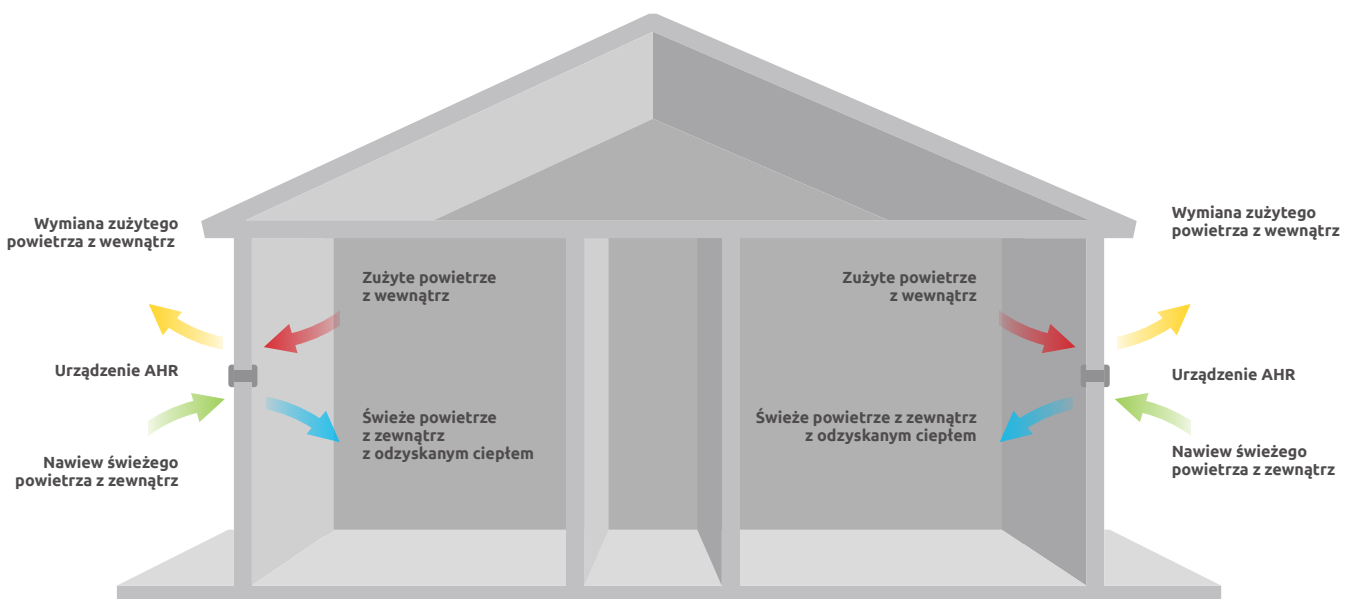


NAWIEW

Ciepło zgromadzone w wymienniku jest odbierane przez strumień powietrza nawiewanego a następnie przekazywane do pomieszczenia. Po wystudzeniu wymiennika następuje automatyczna zmiana kierunku pracy.

Optymalny czas pracy w jednym kierunku określany jest na podstawie odczytów temperatur z czujników zlokalizowanych przed i za wymiennikiem ciepła.

Zasada działania urządzeń AHR



HRV

Urządzenie serii HRV wyposażone jest w akumulacyjny wymiennik ciepła, który zatrzymuje i gromadzi energię ciepłą, by przekazać ją do powietrza nawiewanego z zewnątrz. Dzięki takiemu rozwiązaniu możliwa jest wymiana świeżego powietrza o temperaturze zbliżonej od temperatury panującej w pomieszczeniu.

Rekuperacja daje możliwość ograniczenia strat ciepła spowodowanych wentylacją pomieszczenia. Zadaniem rekuperatora jest więc odzysk ciepła z powietrza wywiewanego z pomieszczenia, w którym jest zainstalowany.

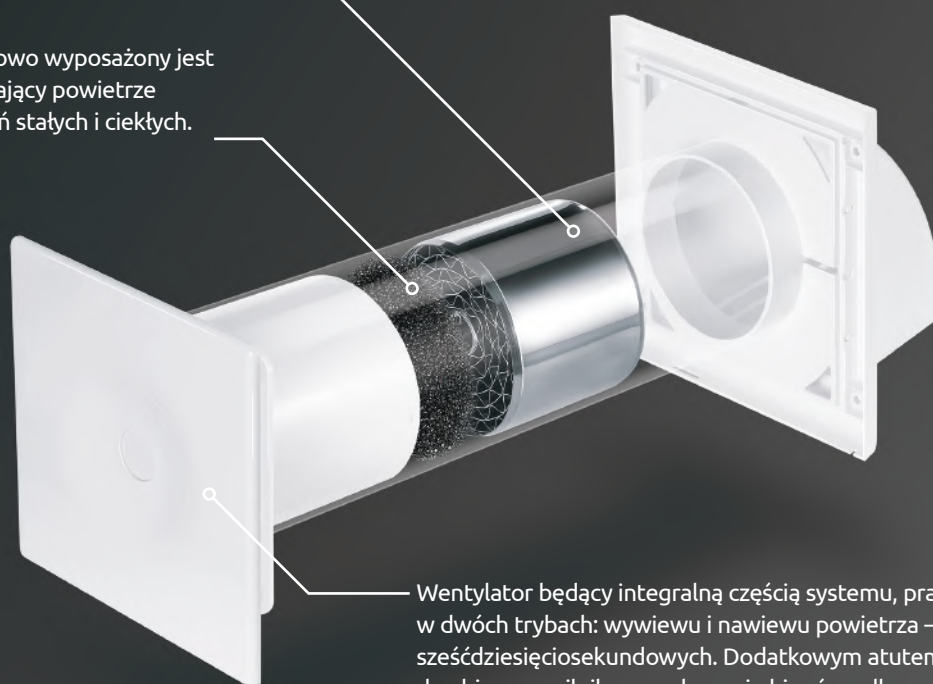


Ø100		I (min.)			II (max.)		
		32	30	1,5	36	45	2
		dB (A)	m ³ /h	W	dB (A)	m ³ /h	W
Ø125		I (min.)			II (max.)		
		39	50	3	42	70	4,5
		dB (A)	m ³ /h	W	dB (A)	m ³ /h	W

Wymiennik ciepła wykonany jest z aluminium. Ten stop charakteryzuje się jednym z najlepszych współczynników przewodzenia ciepła wśród metali. Dodatkowym jego atutem jest brak chłonności wody, dzięki czemu na powierzchni wymiennika nie namnażają się grzyby.

System dodatkowo wyposażony jest w filtr oczyszczający powietrze z zanieczyszczeń stałych i ciekłych.

Rekuperatory serii HRV przeznaczone są do pracy ciągłej, ponieważ poziom poboru mocy urządzenia oscyluje w granicach 1,5 W – 4,5 W (w zależności od jego rozmiaru i trybu pracy). Urządzenie jest łatwe w instalacji – bez konieczności podłączania kanałów wentylacyjnych.



Wentylator będący integralną częścią systemu, pracuje w dwóch trybach: wywiewu i nawiewu powietrza – w cyklach sześćdziesięcioszekundowych. Dodatkowym atutem jest dwubiegowy silnik, a przetaczanie biegów odbywa się poprzez pociągnięcie łańcuszka umiejscowionego na korpusie wentylatora (HRV100 / HRV125) lub – za pomocą przycisków w pilocie w wersjach umożliwiających zdalne sterowanie (HRV100P / HRV125P).



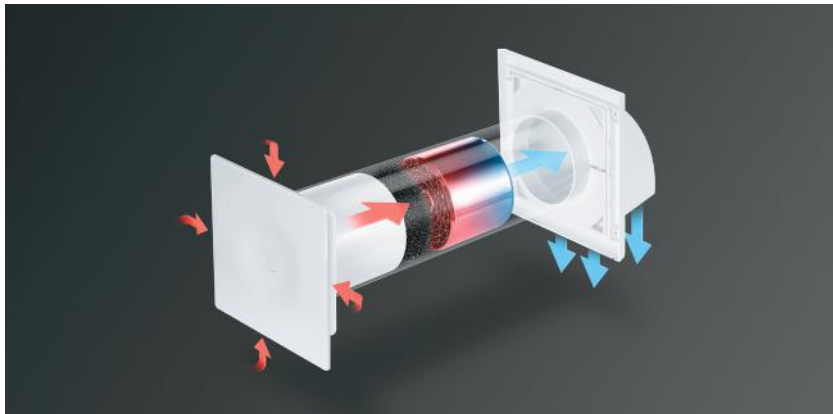
Wersje z pilotem (HRV100P, HRV125P) umożliwiają całkowite wyłączenie urządzenia bez konieczności odłączenia go od sieci.



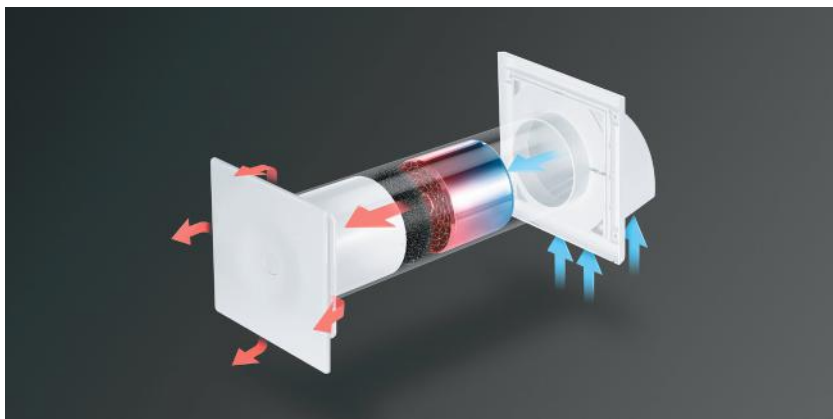
30 000 H

KLASA
SZCZELNOŚCI

GWARANCJA

**Tryb wywiewu**

Rekuperator HRV uruchamiany jest zawsze w trybie wywiewu. Powietrze wydostające się z pomieszczenia po jego włączeniu, oddaje energię ciepłą aluminiowemu wymiennikowi. Po sześćdziesięciu sekundach wentylator automatycznie przetacza się w tryb nawiewu.

**Tryb nawiewu**

Nawiewane z zewnątrz powietrze – zanim trafi do pomieszczenia – jest nagrzewane zakumulowanym ciepłem wymiennika. Dzięki takiemu działaniu, strata ciepła nie jest odczuwalna.

WYPOSAŻENIE

Kostka



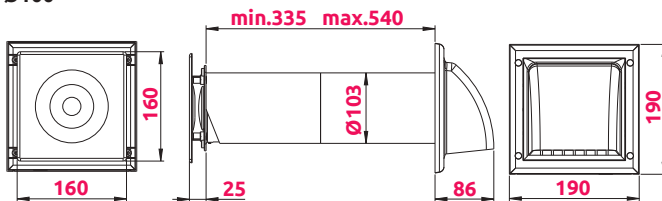
2 biegi



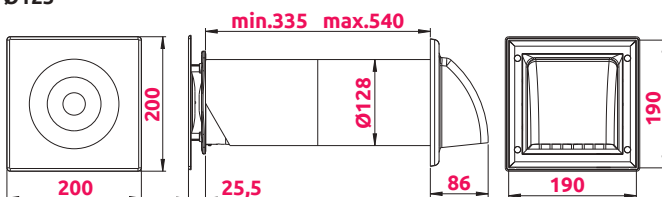
Pilot

WYMIARY

Ø100



Ø125



INDEX				
Ø100	HRV100	●	●	
	HRV100P	●	●	●
Ø125	HRV125	●	●	
	HRV125P	●	●	●

ŁOŻYSKA
KULKOWE8 KOŁKÓW ROZPOROWYCH
I WKRĘTÓW



Awenta Spółka Jawna
05-300 Mińsk Mazowiecki
Stojadła, ul. Warszawska 99
Poland

tel: +48 25 758-52-52
+48 25 758-93-92

e-mail: info@awentapro.pl

awentapro.pl

