

Zehnder ComfoAir 70

Karta katalogowa - informacje techniczne

**zehnder**

always  
around you

Ogrzewanie

Chłodzenie

Świeże powietrze

Czyste powietrze



## Opis

Zdecentralizowane urządzenie wentylacyjne z odzyskiem ciepła i wilgoci Zehnder ComfoAir 70 idealnie nadaje się do montażu w renowacyjnych jak i nowych budynkach, mieszkaniach, domach studenckich lub innych pomieszczeniach.

Obudowa wykonana z blachy i aluminium, malowanych proszkowo, brak mostków termicznych poprzez zastosowanie izolacji ze spienionego polipropylenu EPP, który również powoduje, że praca urządzenia jest bardzo cicha.

Głównym elementem jednostki jest wysoce wydajny entalpiczny krzyżowo - przeciwprądowy wymiennik ciepła osiągający sprawność odzysku ciepła do 89%.

Urządzenie działa do temperatur powietrza zewnętrznego sięgających  $-5^{\circ}\text{C}$  bez konieczności uruchomienia systemu antyzamrozeniowego. Dotykowy panel sterujący umieszczony jest na froncie urządzenia. Jednostka posiada cztery stopnie regulacji wydajności powietrza oraz możliwość sterowania z funkcją oszczędzania energii. Na panelu sterującym sygnalizowane są awarie oraz informacja o konieczności wymiany filtrów. Filtry znajdują się w przedniej części urządzenia, po zdjęciu obudowy można je łatwo wymienić bez konieczności użycia dodatkowych narzędzi.

Zehnder ComfoAir 70 dostarczany jest w komplecie ze wszystkimi niezbędnymi akcesoriami, urządzenie jest gotowe do podłączenia do sieci 230V. Jednostka montowana jest na wewnętrznej stronie ściany zewnętrznej.

Opcjonalnie:

Filtr przeciwpyłowy F7 dla powietrza czerpanego, możliwość obsługi dwóch przyległych pomieszczeń.

## Zalety

- entalpiczny wymiennik krzyżowo-przeciwprądowy
- sprawność odzysku ciepła do 89%
- cicha praca dzięki zastosowaniu wysokiej jakości wentylatorów
- zintegrowana czerpnia i wyrzutnia w jednym elemencie
- kompaktowe wymiary
- brak konieczności odprowadzenia kondensatu
- możliwość mycia wymiennika ciepłą wodą
- łatwy i szybki montaż
- możliwość obsługi dwóch niezależnych pomieszczeń
- wymiennik odporny na zagrzybenie, drobnoustroje oraz zamarzanie

## Zakres dostawy

Jednostka wentylacyjna Zehnder ComfoAir 70 jest urządzeniem kompletnym.

W zestawie znajduje się:

- zestaw montażowy,
- kompaktowa czerpnia –wyrzutnia,
- przejście przez ścianę.

## Zastosowanie

Zehnder ComfoAir 70 jest zdecentralizowanym urządzeniem wentylacyjnym posiadającym w standardzie wysoce wydajny entalpiczny wymiennik ciepła. Wymiennik ten odzyskuje nie tylko ciepło z powietrza wywiewanego ale także wilgoć, redukując tym samym odczucie suchego powietrza w okresie zimowym.

Jednostka przeznaczona szczególnie do montażu w renowacyjnych jak i nowych budynkach, mieszkaniach, apartamentach lub pomieszczeniach rekreacyjnych. Dzięki zastosowaniu elementów systemu dystrybucji powietrza firmy Zehnder, jednostka może obsługiwać dwa niezależne pomieszczenia.



Zehnder ComfoAir 70

## Stopień sprawności

Zintegrowany entalpiczny krzyżowo - przeciuprądowy wymiennik ciepła osiąga stopień sprawności odzysku ciepła do 89%, odzysku wilgoci do 79%. Jednostka pracuje stale bez konieczności uruchomienia systemu antyzamrozeniowego do temperatur zewnętrznych sięgających nawet  $-5^{\circ}\text{C}$ , zapewniając komfortowy klimat wewnątrz pomieszczeń.

## Wentylatory

Zarówno wentylator powietrza nawiewanego, jak i wywiewanego napędzane są za pomocą silników prądu stałego EC. Wysokiej jakości wentylatory odśrodkowe, szczególnie odporne na napór wiatru są usytuowane w specjalnej izolacji, powodując cichą pracę jednostki. Urządzenie posiada cztery stopnie regulacji wydajności powietrza.



Wymiennik entalpiczny dla jednostek ComfoAir 70

## Filtry

Jednostka wentylacyjna Zehnder ComfoAir 70 wyposażona jest standardowo w filtry o klasie filtracji G3. Informacja o konieczności wymiany filtrów jest sygnalizowana na panelu sterującym urządzenia. Opcjonalnie dla powietrza czerpanego z zewnątrz można zastosować filtr przeciwpylkowy o klasie filtracji F7.

## Montaż

Urządzenie należy zamontować na wewnętrznej stronie ściany zewnętrznej. Z uwagi na zastosowanie entalpicznego wymiennika ciepła, w jednostce nie dochodzi do zjawiska kondensacji. Montaż urządzenia jest prosty i łatwy. W komplecie dostarczane jest przejście przez ścianę, w które wkładane jest urządzenie i następnie przykręcane do ściany. Zasilanie 230VAC można wykonać w puszcze podtynkowej z tyłu za urządzeniem.

## Obsługa

Sterowanie jednostką wentylacyjną Zehnder ComfoAir 70 następuje poprzez dotykowy panel obsługowy umieszczony na froncie urządzenia. Przy pomocy regulatora można ustawić cztery stopnie regulacji wydajności powietrza, przełączyć jednostkę w stan spoczynku oraz opcjonalnie ją wyłączyć. Wyświetlacz LED wygasza się po 60 sekundach bezczynności. Na panelu występują dwie diody sygnalizujące awarię urządzenia bądź konieczność wymiany filtrów. Urządzenie posiada automatycznie załączający się system antyzamrozeniowy.

## Konserwacja

Wszystkie wymagane prace konserwacyjne można w łatwy sposób przeprowadzić przy samym urządzeniu. Prace te ograniczają się do regularnej wymiany filtrów oraz czyszczenia wymiennika ciepła. Wskazówki dotyczące przeprowadzania prac serwisowych znajdują się w instrukcji obsługi.

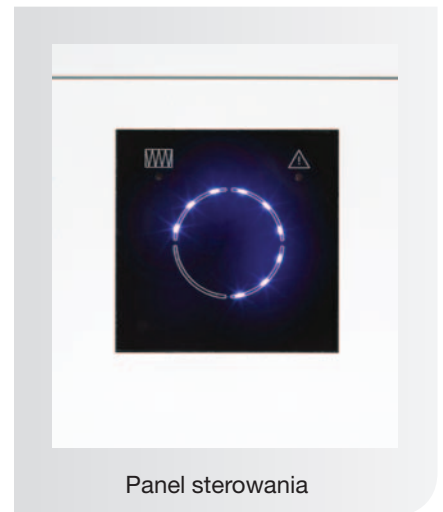
## Ochrona przed zamarzaniem

Jednostka pracuje bez konieczności uruchomienia systemu antyzamrozeniowego do temperatur zewnętrznych sięgających nawet  $-5^{\circ}\text{C}$ , zapewniając komfortowy klimat wewnątrz pomieszczeń. Gdy temperatura powietrza zewnętrznego spadnie poniżej tej wartości, system automatycznie zredukuje ilość powietrza czerpanego. Układ zabezpieczający wyłączy urządzenie, gdy temperatura powietrza zewnętrznego spadnie poniżej  $-15^{\circ}\text{C}$ . Gdy temperatura powietrza czerpanego wzrośnie powyżej wartości zadanej, jednostka automatycznie rozpocznie pracę. Układ antyzamrozeniowy zabezpiecza jednostkę przed szronieniem wymiennika.

## Przyłącze dodatkowe

Opcjonalnie urządzenie wentylacyjne Zehnder ComfoAir 70 może obsługiwać dwa znajdujące się blisko siebie pomieszczenia. Z tyłu jednostki jest możliwość podłączenia dodatkowego kanału nawiewnego bądź wywiewnego. Z uwagi na spadki ciśnienia zaleca się montaż jak najkrótszych przewodów.

Zehnder ComfoAir 70 można zainstalować np. w łazience, a powietrze świeże dostarczane będzie zarówno do sypialni jak i salonu. Dzięki takiemu rozwiązaniu zapewnimy stałą cyrkulację świeżego powietrza, oraz wyeliminujemy hałas z części wypoczynkowej obiektu.



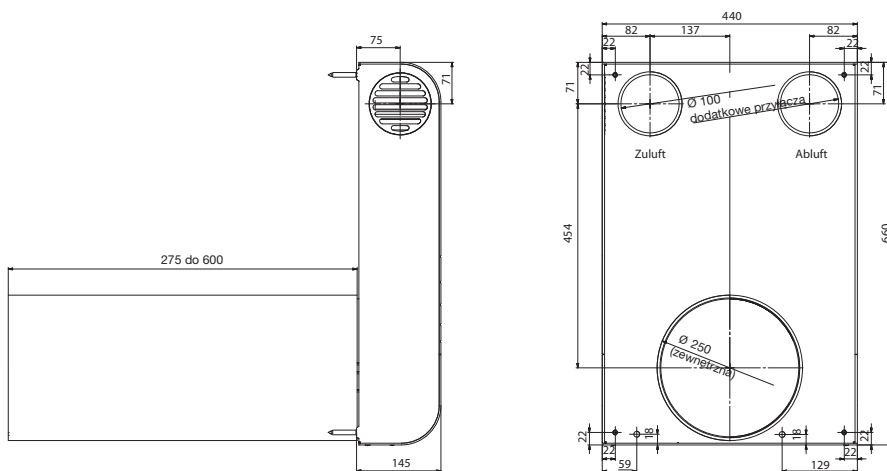
## Numery artykułów

Opis	Nr art.
Zehnder ComfoAir 70	527 003 530
Filtry	Nr art.
Komplet filtrów do ComfoAir 70 G3 (2 szt.)	527 004 510
Komplet filtrów do ComfoAir 70 G3/F7 (2 szt.)	527 004 520
Komplet filtrów do ComfoAir 70 G3 (10 szt.)	527 004 490
Komplet filtrów do ComfoAir 70 G3/F7 (10 szt.)	527 004 500

## Dane techniczne

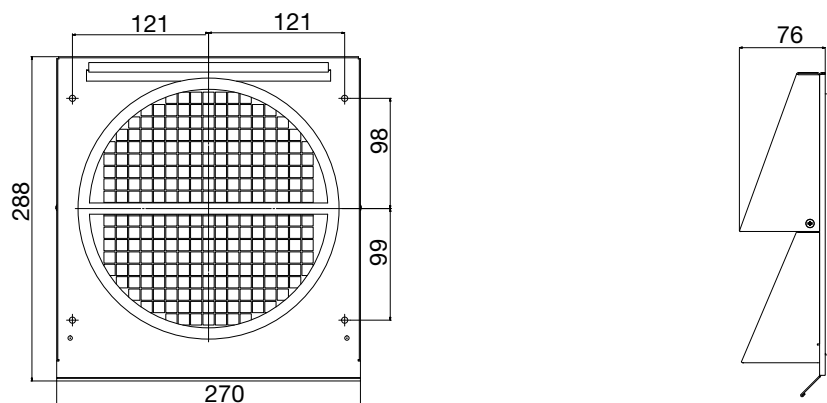
Urządzenie	Zehnder ComfoAir 70
Wymiary (wys. x szer. x gł.)	660 x 440 x 145 mm
Grubość ściany zewnętrznej	od 280 do 600 mm
Przejście przez ścianę	Ø 250 mm, 600 mm długości
Otwór pod przejście	Ø 270 mm
Wentylatory	DC promieniowe
Filtry	G3 (opcjonalnie F7)
Wymiennik ciepła	entalpiczny krzyżowo-przeciwprądowy
Obudowa	aluminium malowane proszkowo RAL 9016
Materiał wewnętrzny	spieniony polipropylen (EPP)
Przyłącze elektryczne	230 VAC / 24 VDC
Napięcie	24 VDC
Max. pobór prądu	0,75 A
Pobór mocy	4 W do 19 W
Klasa ochronności	III
Stopień ochrony	IP30
Strumień objętości powietrza	15 - 25 - 40 - 65 m <sup>3</sup> /h
Sprawność odzysku	ciepła do 89% wilgoci do 79%
Waga	24 kg (wraz z czepnio wyrzutnią)
Zakres temperatur	- 20°C do 40°C
System antyzamrozeniowy	tak
Sterowanie	dotykowy panel umieszczony na froncie urządzenia

## Szkice wymiarowe



# Czerpnio-wyrzutnia

## Poziom ciśnienia akustycznego



	Bez przyłączy opcjonalnych	Z jednym przyłączem opcjonalnym	Z dwoma przyłączami opcjonalnymi	Wydajność Qv [m³/h]	Pobór mocy
Stan uśpienia					3
Stopień 1	10,6 dB(A)	7,9 dB(A)	2,7 dB(A)	15	4
Stopień 2	23,1 dB(A)	15,4 dB(A)	14,78 dB(A)	25	5
Stopień 3	29,0 dB(A)	22,9 dB(A)	15,3 dB(A)	40	8,5
Stopień 4	35,9 dB(A)	30,8 dB(A)	22,3 dB(A)	65	19

## Wykres wydajności jednostki wentylacyjnej ComfoAir 70

