

KOSTRZEWA®

Ogrzewanie i wentylacja



Mini Matic

Instrukcja obsługi użytkownika



Szanowny Użytkowniku urządzenia firmy KOSTRZEWA !

Na wstępie dziękujemy Państwu za wybór urządzenia firmy „KOSTRZEWA”, urządzenia najwyższej jakości, wytworzonego przez firmę znaną i docenianą zarówno w Polsce jak i za granicą.

Firma Kostrzewa powstała w roku 1978. Od początku swojej działalności zajmowała się produkcją kotłów c.o. na biomase i paliwa kopalne. W okresie swojego istnienia firma udoskonala i modernizuje swoje urządzenia tak, aby być liderem wśród producentów kotłów na paliwa stałe. W firmie został utworzony dział wdrożeniowo-projektowy, który ma za zadanie ciągle udoskonalanie urządzeń oraz wprowadzanie w życie nowych technologii.

Chcemy dotrzeć do każdego klienta za pośrednictwem firm, które będą w profesjonalny sposób reprezentować nasze przedsiębiorstwo. Bardzo ważna dla nas jest Państwa opinia o działaniach naszej firmy oraz naszych partnerów. Dążąc do stałego podnoszenia poziomu naszych wyrobów prosimy o zgłaszanie wszelkich uwag dotyczących naszych urządzeń, a także obsługi przez naszych Partnerów.

Ciepłych i komfortowych dni
przez cały rok życzy

Firma KOSTRZEWA sp.k.

Szanowni użytkownicy

Przed podłączeniem i uruchomieniem kotła należy sprawdzić parametry komina według załączonych danych w tabeli (ciąg kominowy, przekrój komina), a także dopasowanie urządzenia do ogrzewanej powierzchni (zapotrzebowanie na ciepło budynku).

Podstawowe zasady bezpiecznego użytkowania kotła:

1. Przed uruchomieniem kotła należy zapoznać się z instrukcją obsługi.
2. Przed uruchomieniem kotła należy sprawdzić czy podłączenie do instalacji c.o. oraz przewodu kominowego jest zgodne z zaleceniami producenta.
3. Nie należy otwierać drzwiczek podczas pracy kotła.
4. Nie należy dopuszczać do zupełnego opróżnienia zbiornika paliwa.
5. Podczas pracy urządzenia pokrywa zbiornika musi być zawsze szczelnie zamknięta.

Dla Państwa bezpieczeństwa i komfortu użytkowania kotła, prosimy o odesłanie PRAWIDŁOWO WYPEŁNIONYCH (UZUPEŁNIONE WSZYSTKIE WPISY I PIECZĄTKI) KART z części gwarancyjnej oznaczonych „Dla producenta” na adres:

SERWIS KOSTRZEWA

ul. Przemysłowa 11A, 11-500 Giżycko

tel. +48 87 429 56 00 lub +48 87 429 56 56

e-mail: serwis@kostrzewa.com.pl

Odesłanie karty gwarancyjnej pozwoli nam zarejestrować Państwa urządzenie w naszej bazie oraz zapewnić szybką i rzetelną obsługę serwisową.

WAŻNE !!!

INFORMUJEMY, ŻE NIE ODESŁANIE PRAWIDŁOWO WYPEŁNIONEJ KARTY GWARANCYJNEJ LUB BRAKU REJESTRACJI URZĄDZENIE NA PLATFORMIE SERWISOWEJ PRODUCENTA W TERMINIE DO DWÓCH TYGODNI OD DATY URUCHOMIENIA KOTŁA LECZ NIE DŁUŻSZYM NIŻ TRZY MIESIĄCE OD DATY ZAKUPU, SKUTKUJE UTRATĄ GWARANCJI NA WYMIENNIK I WSZYSTKIE PODZESPOŁY KOTŁA. UTRATA GWARANCJI SPOWODUJE OPÓŹNIENIE W WYKONANIU NAPRAW ORAZ KONIECZNOŚĆ POKRYCIA PRZEZ UŻYTKOWNIKA KOTŁA KOSZTÓW WSZYSTKICH NAPRAW WRAZ Z KOSZTAMI DOJAZDU SERWISANTA.

Dziękujemy za zrozumienie.

Z wyrazami szacunku,
SERWIS KOSTRZEWA

Instrukcja kotła Mini Matic

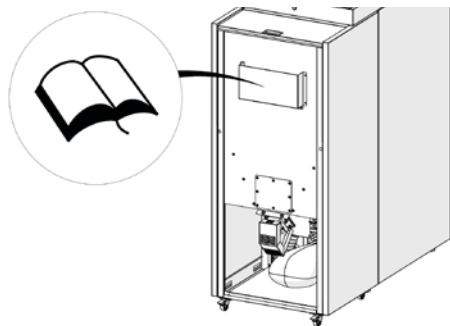
1.	Wstęp	6
2.	Informacje ogólne	6
3.	Wytyczne dotyczące jakości paliw	6
4.	Odpowietrzenie instalacji	6
5.	Instalacja elektryczna	6
6.	Budowa kotła Mini Matic	7
7.	Zbiornik paliwa	9
8.	Palnik Platinum Bio Matic	10
9.	Prace konserwacyjne	10
10.	Użytkowanie	25
11.	Likwidacja kotła po upływie czasu jego żywotności	25
12.	Skrócona instrukcja PPOŻ i BHP	25
13.	Warunki gwarancji i odpowiedzialność za wady wyrobu	27

1. Wstęp

Kocioł Mini Matic jest w pełni automatycznym kotłem na pellet. Konstrukcja kotła z płomienicami pozwala w optymalny sposób na wykorzystanie powierzchni grzewczej urządzenia, nie naraża części wymiennikowej na nieracjonalne obciążenia termiczne (cieplne) przy zachowaniu minimalnych gabarytów urządzenia. Kocioł cechuje przejrzysta i intuicyjna obsługa automatyki kotłowej. Charakteryzuje się ona komfortem użytkowania od strony operatora dzięki np. zastosowaniu dużego kolorowego wyświetlacza, automatyki zaopatrzonej w optymalny i czytelny interfejs.

2. Informacje ogólne

Instrukcja obsługi stanowi integralną część kotła i musi być dostarczona użytkownikowi razem z urządzeniem. Montaż należy przeprowadzić zgodnie z zasadami zawartymi w niniejszej dokumentacji oraz obowiązującymi normami i zasadami sztuki budowlanej. Użytkowanie kotła w oparciu o niniejszą dokumentację gwarantuje bezpieczną i bezawaryjną pracę oraz jest podstawą do ewentualnych roszczeń gwarancyjnych. Producent zastrzega sobie prawo do zmian danych technicznych kotła bez uprzedniego powiadomienia. Firma KOSTRZEWA nie ponosi odpowiedzialności za szkody wynikłe z niewłaściwego zainstalowania urządzenia oraz za nieprzestrzeganie warunków zamieszczonych w instrukcji obsługi.



Rys. Miejsce na instrukcję obsługi

3. Wytczne dotyczące jakości paliwa

Podstawowym rodzajem paliwa stosowanym w kotle Mini Matic jest granulaty z trocin (pellet) wykonany zgodnie z PN-EN ISO 17225-2 w klasie A1.

Specyfikacja pelletu A1:

- granulacja $6 \pm 1 \text{ mm}$;
- długość $3,15 \leq L \leq 40$
- polecana wartość opałowa 16500 – 19000 kJ/kg
- zawartość popiołu $\leq 0,7\%$
- wilgotność $\leq 10\%$
- ciężar właściwy (gęstość) $\geq 600 \text{ kg/m}^3$
- temperatura topnienia popiołu powyżej 1200°C

Specyfikacja pelletu A2:

- granulacja $6 \pm 1 \text{ mm}$;
- długość $3,15 \leq L \leq 40$
- polecana wartość opałowa 16500 – 19000 kJ/kg
- zawartość popiołu $\leq 1,2\%$
- wilgotność $\leq 10\%$
- ciężar właściwy (gęstość) $\geq 600 \text{ kg/m}^3$
- temperatura topnienia popiołu powyżej 1200°C

Paliwo testowe użyte w procesie certyfikacji kotła: pellet A1



UWAGA: ZALECA SIĘ STOSOWANIE PALIW POCHODZĄCYCH Z PEWNYCH ŹRÓDEŁ. PALIWA POWINNY POSIADAĆ ODPOWIEDNIĄ WILGOTNOŚĆ, CECHOWAĆ SIĘ MAŁĄ ZAWARTOŚCIĄ DROBNYCH FRAKCJI MOGĄCYCH SPowodować KLINOWANIE SIĘ RUSZTU ORAZ OGRANICZĄC PRZEPIływ POWIETRZA. Należy ZWRACAĆ SZCZEGÓLNĄ UWAGĘ NA ZANIECZYSZCZENIA MECHANICZNE, KTÓRE POGARSZAJĄ PROCES SPALANIA I MOGĄ SPowodować AWARIĘ URZĄDZENIA (PIASEK, METAL, PŁASTIK). W CELU REKLAMACJI PALIWA ZACHOWAJ DOWÓD ZAKUPU.

4. Odpowietrzenie instalacji

Odpowietrzenie instalacji ogrzewania wodnego powinno być wykonane zgodnie z normami i przepisami, które obowiązują w kraju montażu kotła.

5. Instalacja elektryczna

Ogólne informacje dotyczące instalacji elektrycznej regulatora, kotła i osprzętu kotła:

- Pomieszczenie kotłowni powinno być wyposażone w instalację elektryczną 230V/50Hz wykonaną zgodnie z obowiązującymi w tym zakresie normami i przepisami.
- Instalacja elektryczna powinna być zakończona gniazdem wtykowym wyposażonym w styk ochronny.

STOSOWANIE GNIAZDA BEZ PODŁĄCZONEGO STYKU OCHRONNEGO GROZI PORĄŻENIEM PRĄDEM ELEKTRYCZNYM!

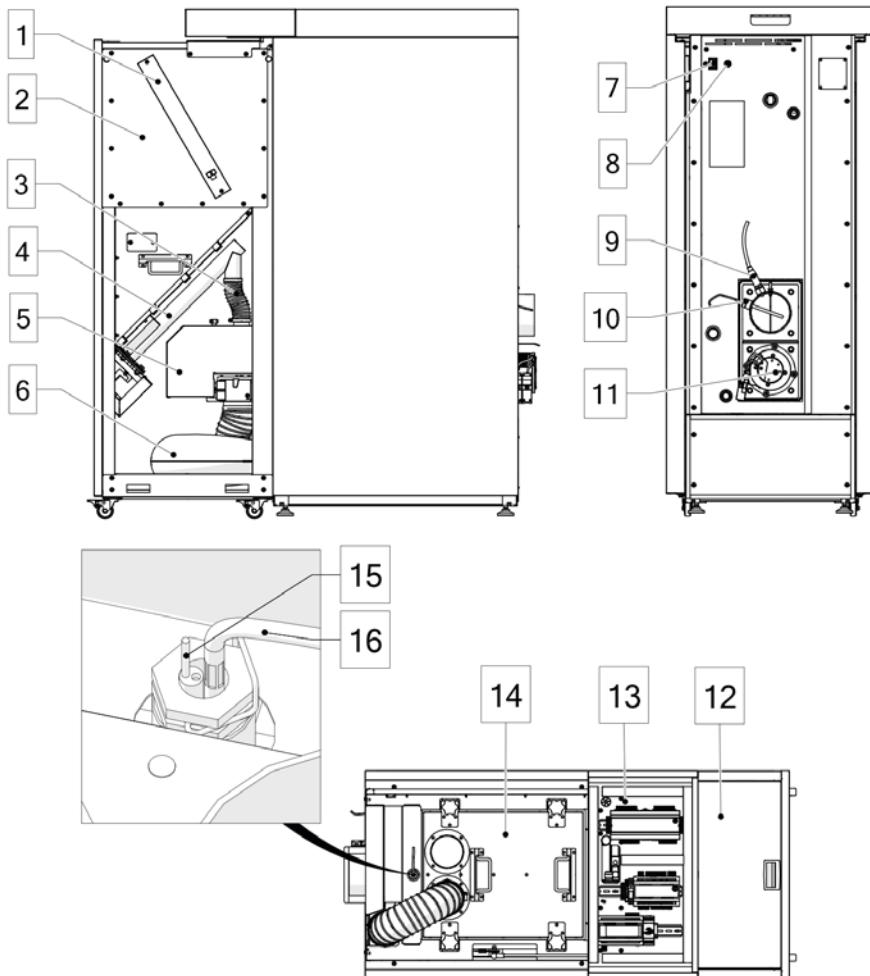
- Wszystkie wykonane połączenia muszą być zgodne z montażowym schematem elektrycznym instalacji oraz krajowymi bądź lokalnymi przepisami dotyczącymi połączeń elektrycznych.
- Urządzenie kotłowe (kocioł/automatyka kotła) należy podłączyć do oddzielnego obwodu elektrycznego wyposażonego w odpowiednio dobrany wyłącznik nadprądowy oraz wyłącznik różnicowoprądowy.

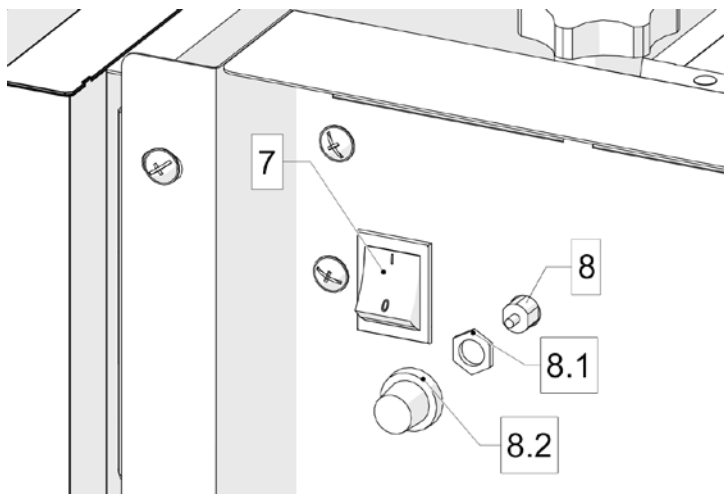
W TEJ LINII NIE WOLNO PODŁĄCZAĆ ŻADNYCH INNYCH URZĄDZEŃ!

- Osoba podejmująca się montażu, napraw instalacji elektrycznej powinna wykazywać się doświadczeniem technicznym i być do tego upoważniona.

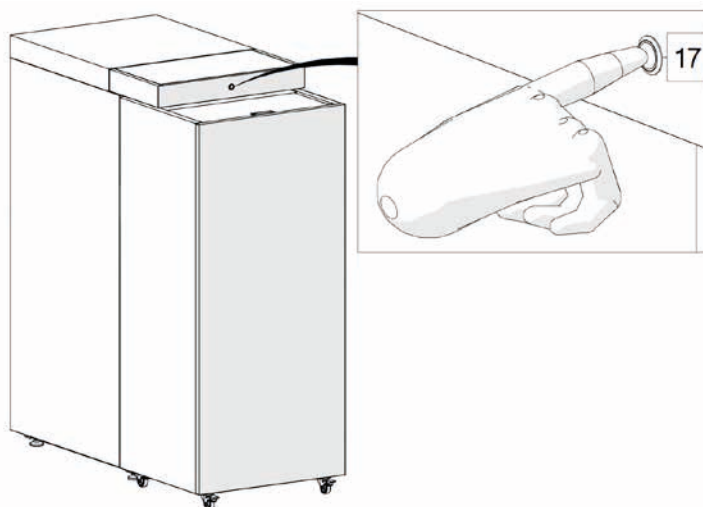
- Jakichkolwiek napraw można dokonywać tylko przy odłączonym zasilaniu.
- Czujnik temperatury kotła należy umieścić w tulei zanurzeniowej w przestrzeni wodnej kotła i zabezpieczyć przed przemieszczaniem (wypadnięciem).
- Przewody w żadnym wypadku nie mogą być łamane i zaginane, powinny na całej swej długości posiadać nieuszkodzoną izolację zewnętrzną.
- Nie można pozwolić aby do wnętrza urządzenia dostała się woda, wilgoć, pył i kurz. Może to spowodować zwarcie, porażenie elektryczne, pożar lub zniszczenie urządzenia.
- Należy zapewnić poprawną wentylację urządzenia elektrycznego (np. regulatora), drożność otworów wentylacyjnych oraz swobodny przepływ powietrza wokół urządzenia.

6. Budowa kotła Mini Matic





Rys. Ogólna budowa



Rys. Przycisk automatyki

- | | | |
|-------------------------------|--------------------------------|----------------------------|
| 1. Czujnik poziomu paliwa | 8. STB | 13. Automatyka |
| 2. Zbiornik | 8.1- Nakrętka STB | 14. Dekiel górny kotła |
| 3. Rura elastyczna przesypowa | 8.2-Zaslepka | 15. Czujnik STB |
| 4. Podajnik | 9. Sonda Lambda | 16. Czujnik temp. kotła |
| 5. Palnik | 10. Czujnik temperatury spalin | 17. Przycisk sygnalizujący |
| 6. Worek na popiół | 11. Wentylator wyciągowy | |
| 7. Włącznik główny ON/OFF | 12. Pokrywa zbiornika | |

Kocioł wyposażony jest w przycisk z diodą, za pomocą którego można bezpiecznie włączyć oraz wyłączyć urządzenie. Jego kolory odpowiadają kolorom na pasku regulatora stanu informując o bieżącym stanie urządzenia. Przycisk z diodą umieszczony jest w centralnym miejscu na obudowie automatyki kotła:

Włączenie / wyłączenie kotła

Upewnijmy się, że w zasobniku paliwa znajduje się paliwo, a kłapa zasobnika paliwa jest zamknięta można uruchomić kocioł. W tym celu należy wejść do menu głównego i wybrać parametr „Włączyć urządzenie” lub skorzystać z przycisku na obudowie kotła. Po uruchomieniu kocioł przejdzie do fazy rozpalania. Aby wyłączyć kocioł w celach serwisowych lub dłuższego postoju należy wybrać parametr „Wyłączyć urządzenie”, wówczas regulator wygasza kocioł.

Zielony sygnał ciągły - wskazuje normalne działanie urządzenia.

W tym czasie nie wolno wykonywać żadnych prac okresowych w urządzeniu, natomiast można dosypywać opał.

Zielony sygnał pulsujący - wskazuje wygaszanie urządzenia po kliknięciu „wyłącz”. W tym czasie nie wolno wykonywać żadnych prac okresowych w urządzeniu.

Pomarańczowy sygnał pulsujący - sygnał rezerwy paliwa, popielnika lub inny monit. Należy odczytać komunikat na ekranie i wykonać odpowiednie czynności.

Czerwony sygnał ciągły - urządzenie wyłączone.

W tym czasie można wykonywać prace okresowe.

Czerwony sygnał pulsujący - alarm.

Należy odczytać na ekranie regulatora jaki jest powód awarii.

Czujnik STB jest urządzeniem elektronicznym, zasilanym elektrycznie, które działa na zasadzie styków rozłączanych w momencie osiągnięcia temperatury granicznej 90°C. Ponowne zwarcie jest niemożliwe samoczynnie nawet po obniżeniu poziomu ciepła.

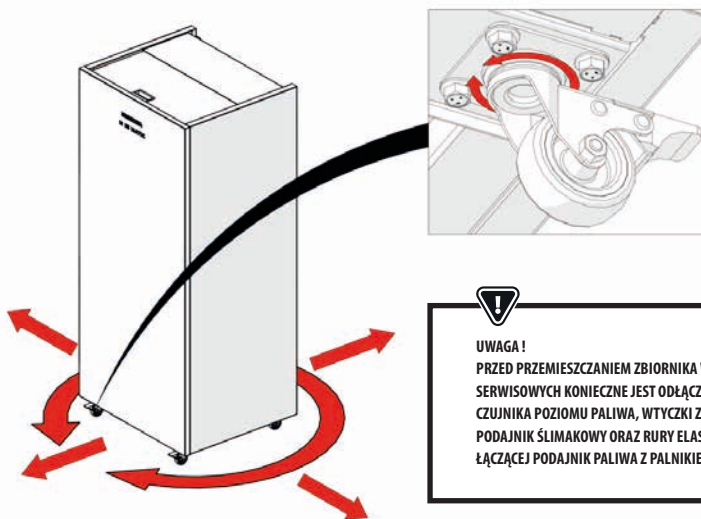
6.9 Korpus kotła

Mini Matic jest kotłem z dwuciągowym obiegiem spalin. Materiały wykonania wymiennika Mini Matic:

- zespół płaszcza wewnętrznego – P265GH (wg. PN EN 10028-7: 2016-09) – stal kotłowa do zbiorników ciśnieniowych o grubości 5mm
- zespół płaszcza zewnętrznego – S235JR (PN EN 10025-2:2019-11) – stal niestopowa konstrukcyjna ogólnego przeznaczenia o grubości 4mm
- płomieńce – rura bezszwowa – grubość ścianki 3,2mm
- obudowa kotła – DC01 - lakierowana proszkowo blacha stalowa o grubości 0,8mm
- zbiornik paliwa – DX01-blacha niestopowa ocynkowana o grubości 1mm
- izolacja zbiornika paliwa – DC01 - lakierowana proszkowa blacha stalowa o grubości 0,8mm
- izolacja korpusu kotła – wełna mineralna

7. Zbiornik paliwa

Wyposażeniem kotła Mini Matic jest modułowy, mobilny zbiornik znajdujący się przy kotle. Posiada własny układ jezdny, dzięki czemu w łatwy sposób można nim manipulować. Ułatwia to dostęp do obsługi serwisowej palnika Platinum Bio Matic. Wykonany jest z blachy ocynkowanej oraz elementów lakierowanych.

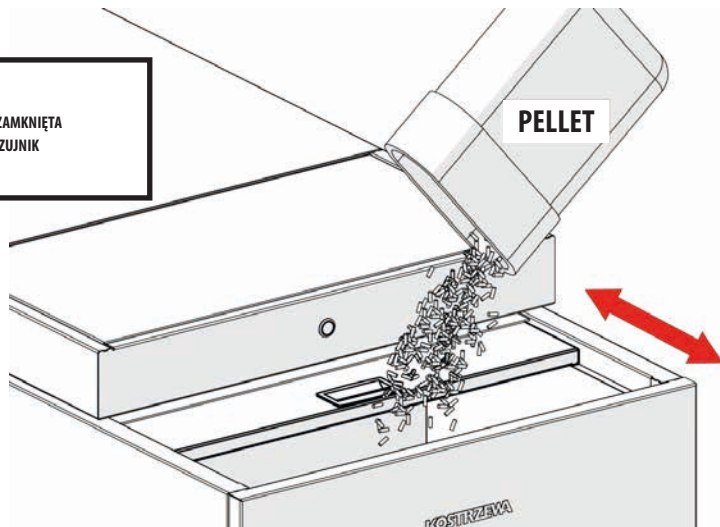


UWAGA!
PRZED PRZEMIESZCZANIEM ZBIORNIKA W CELACH SERWISOWYCH KONIECZNE JEST ODŁĄCZENIE WTYCZKI CZUJNIKA POZIOMU PALIWA, WTYCZKI ZASILAJĄCEJ PODAJNIK ŚLIMAKOWY ORAZ RURY ELASTYCZNEJ ŁĄCZĄCEJ PODAJNIK PALIWA Z PALNIKIEM.

Rys. Możliwości mobilne zbiornika



UWAGA!
POKRYWA ZBIORNIKA MUSI BYĆ ZAMKNIĘTA
ZE WZGLĘDU NA ŚWIATŁOCZUŁY CZUJNIK
POZIOMU PALIWA



Rys. Załadunek paliwa do zbiornika

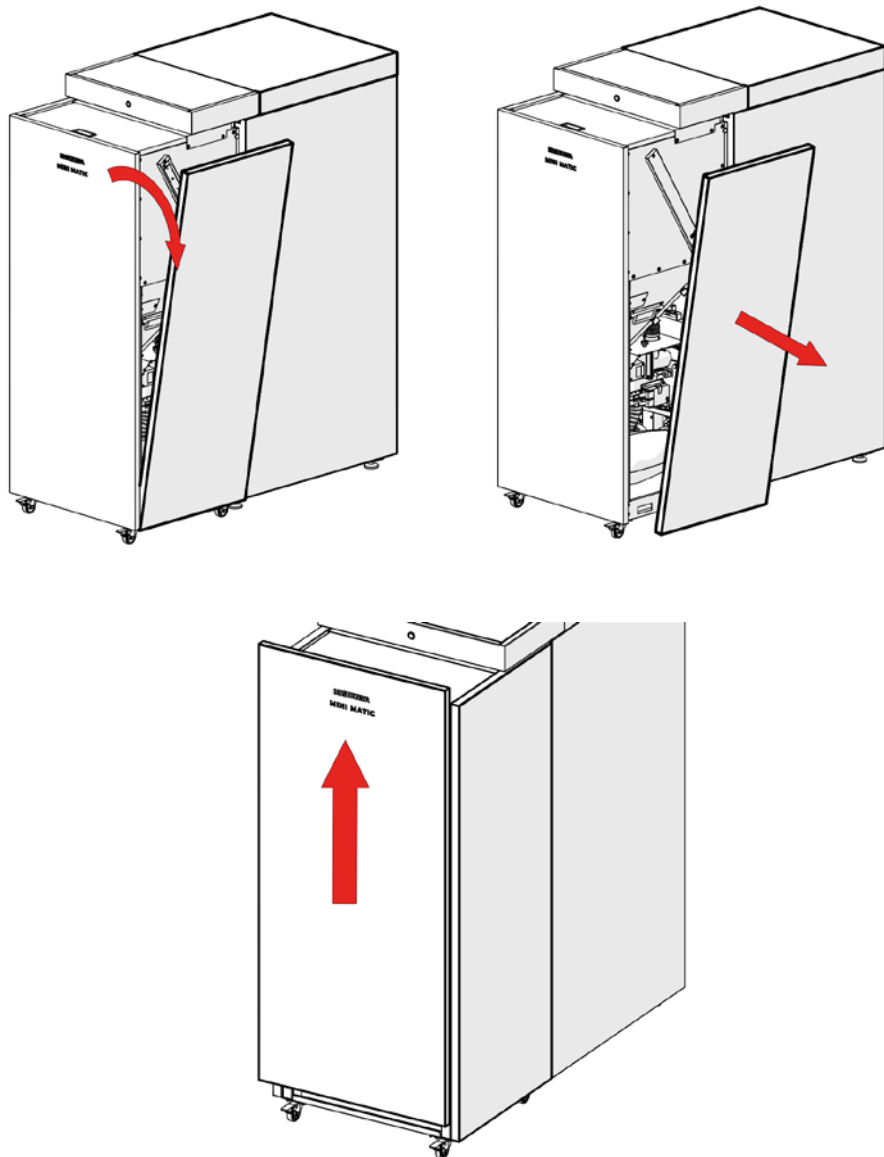
8. Palnik Platinum Bio Matic

Dedykowanym urządzeniem do spalania paliwa stałego w postaci pelletu jest rodzimej produkcji nadmuchiwy palnik Platinum Bio Matic ze zmienną geometrią rusztu. Elementy palnika narażone na działanie płomienia wykonane są ze stali żaroodpornej.

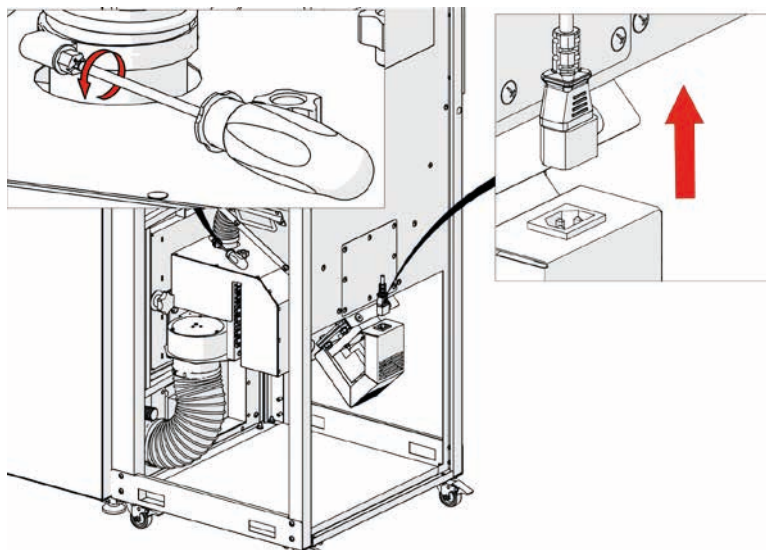
9. Prace konserwacyjne

Podstawowe prace konserwacyjne użytkownik powinien wykonać przynajmniej raz do roku. Bardziej zaawansowanych prac dokonuje Autoryzowany Serwis (Instrukcja Serwisowa).

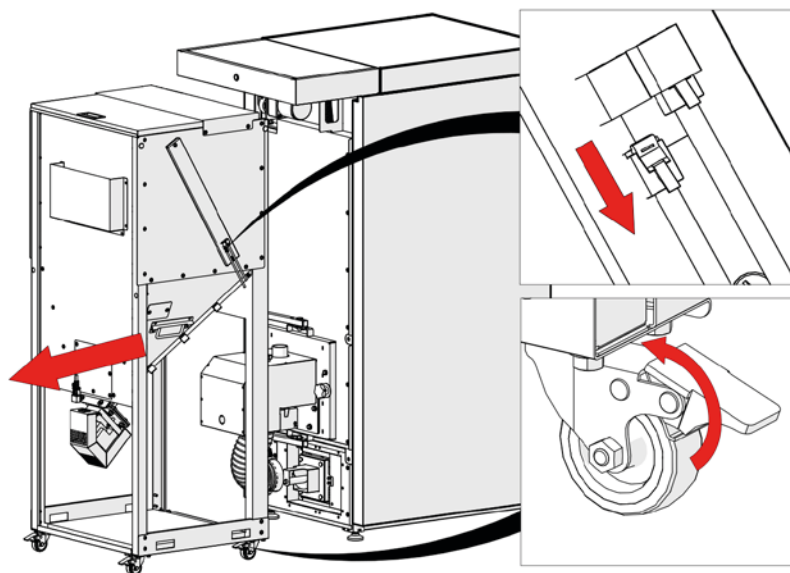
9.1. Montaż/demontaż izolacji zbiornika



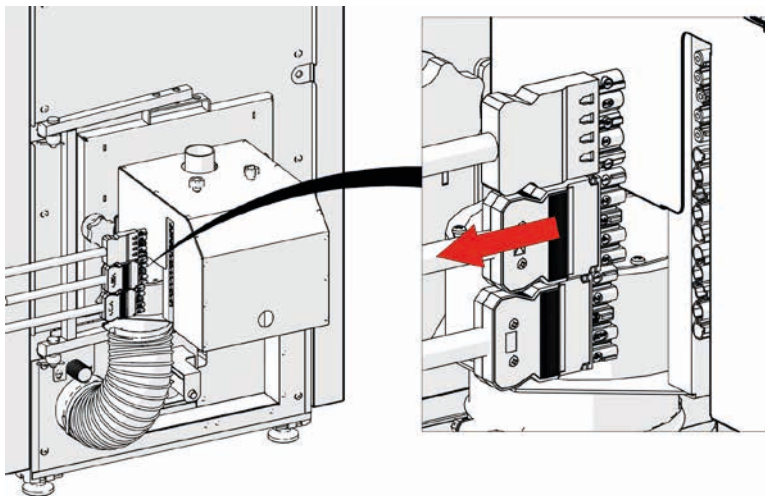
9.2. Montaż/demontaż zbiornika



Rys. Demontaż rury podającej (podajnik – palnik); odłączenie przewodu zasilającego



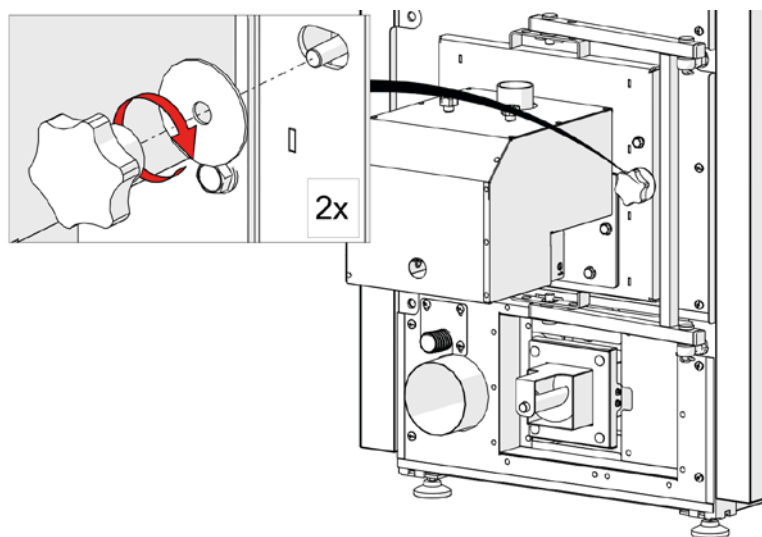
Rys. Odłączenie wtyczki RJ od czujnika poziomu paliwa; odblokowanie hamulców kółek zbiornika.



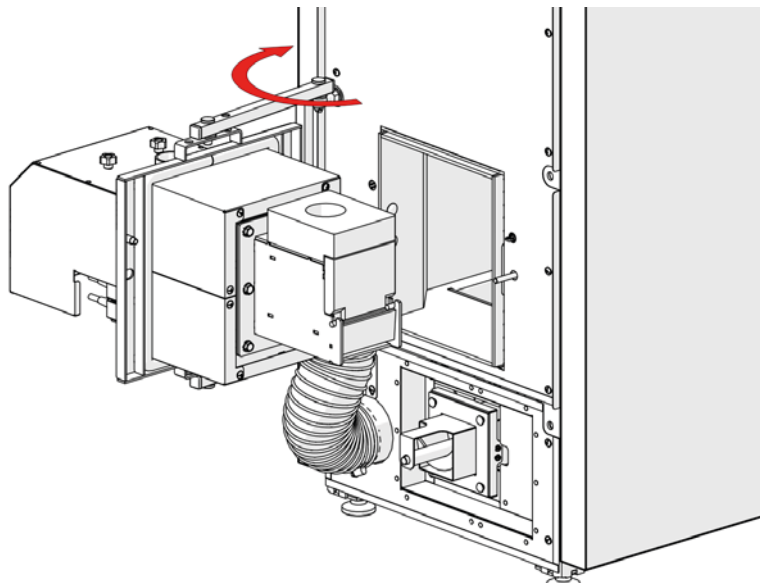
Rys. Odłączenie wtyczek palnika

9.3. Otwieranie/zamykanie drzwi z palnikiem

Drzwi kotła standardowo mocowane są jako lewostronne (istnieje możliwość zamiany na prawostronne), stanowią integralną część palnika Platinum Bio Matic.



Rys. Odkręcanie rękojeści palnika

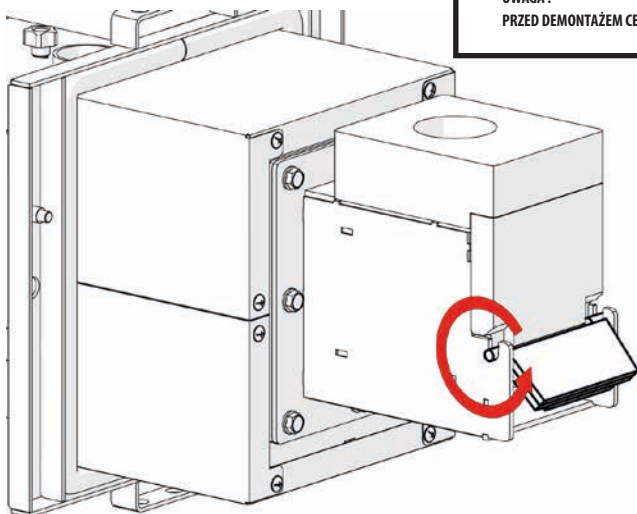


Rys. Otwieranie drzwiczek wraz z palnikiem

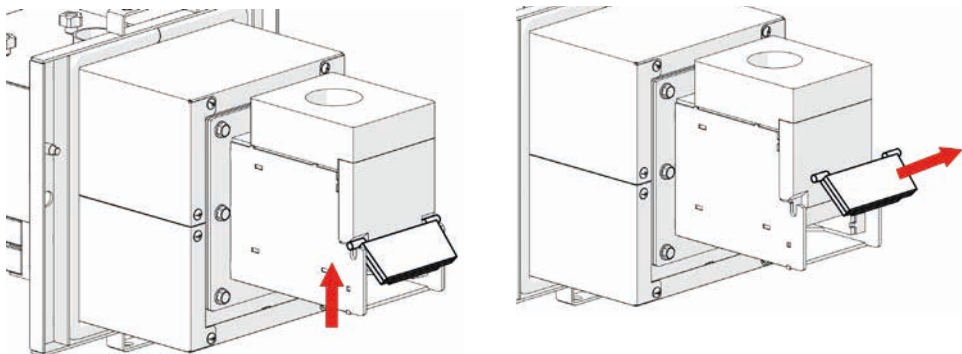
9.4. Montaż /demontaż ceramiki palnika



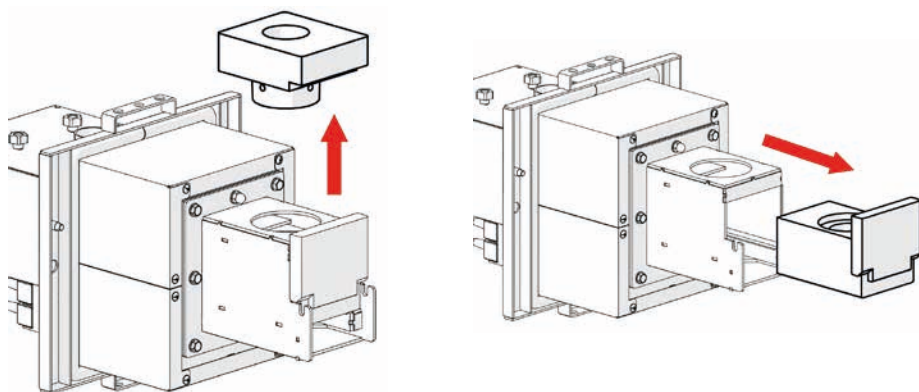
UWAGA !
PRZED DEMONTAŻEM CERAMIKI USUNĄĆ POZOSTAŁOŚCI USZCZELNIENIA



Rys. Demontaż ruchomej klapki.

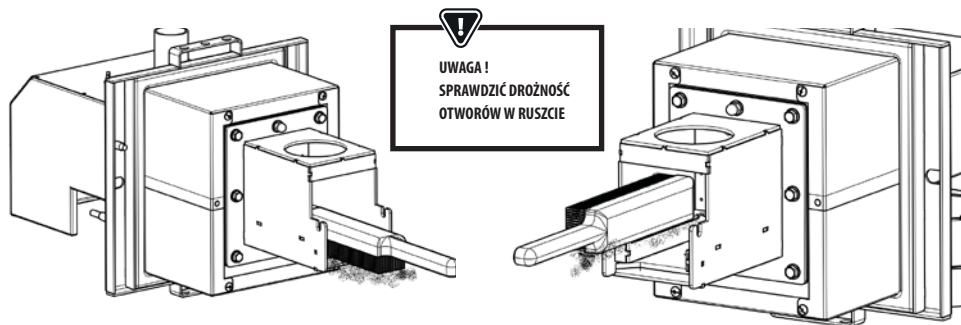


Rys. Demontaż ruchomej klapki



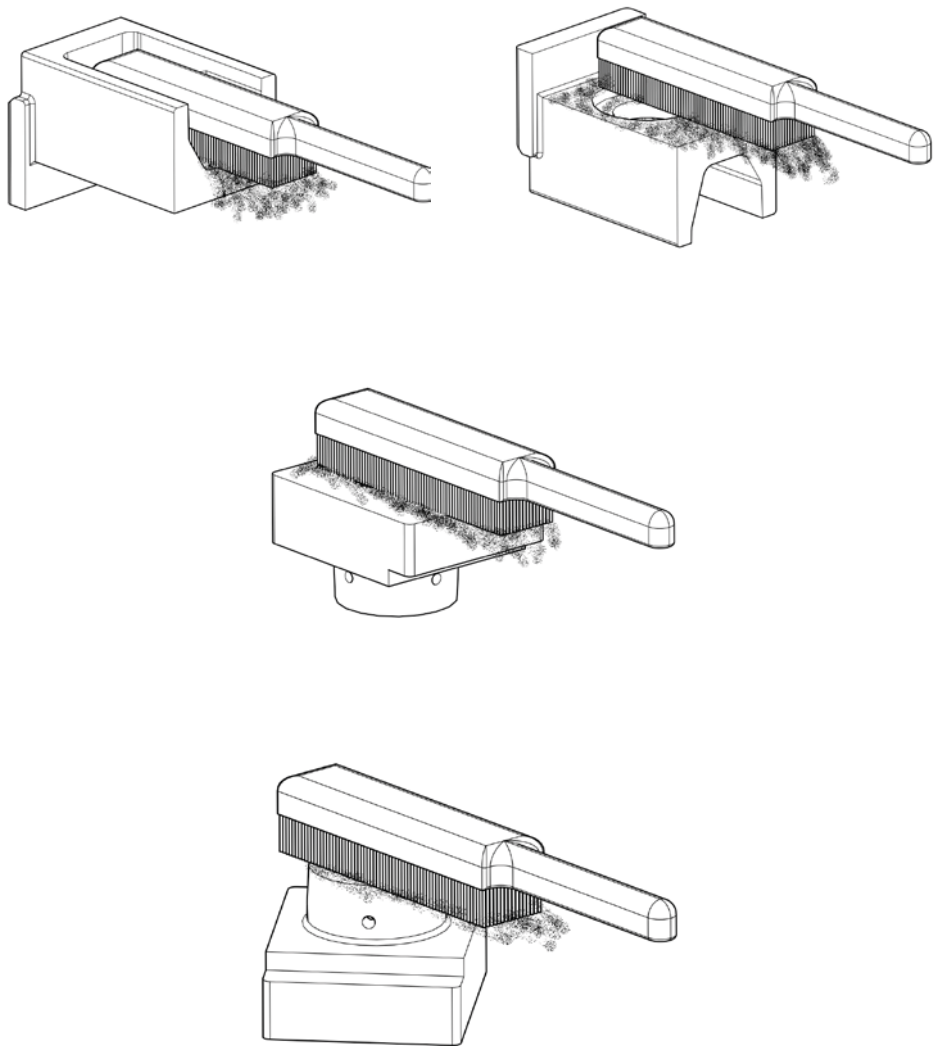
Rys. Demontaż ceramiki palnika

9.5. Czyszczenie rusztu palnika



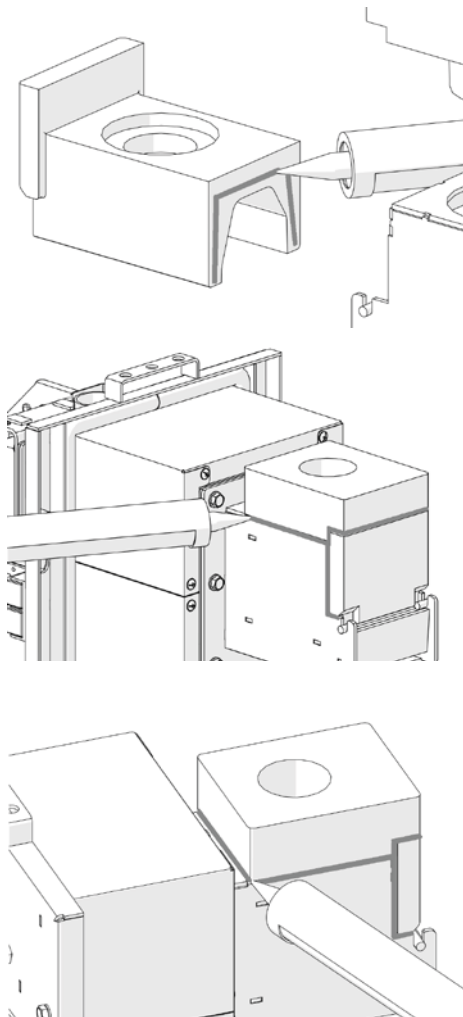
Rys. Usuwanie pozostałości z rusztu palnika

9.6. Czyszczenie elementów ceramicznych palnika



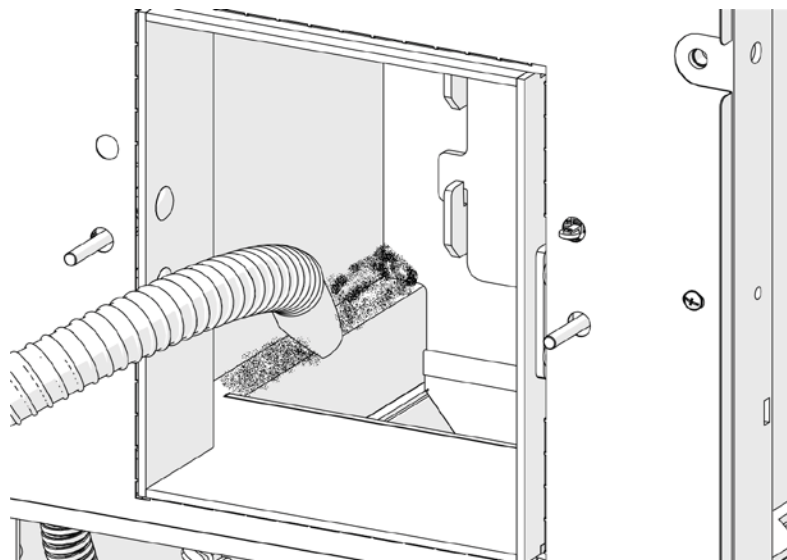
Rys. Czyszczenie elementów ceramicznych palnika

9.7. Uszczelnianie elementów ceramicznych palnika

**UWAGA!****USZCZELNIĆ ELEMENTY CERAMICZNE PALNIKA. ZALECANY USZCZELNIACZ DO PIECÓW, KOTŁÓW 1500°C**

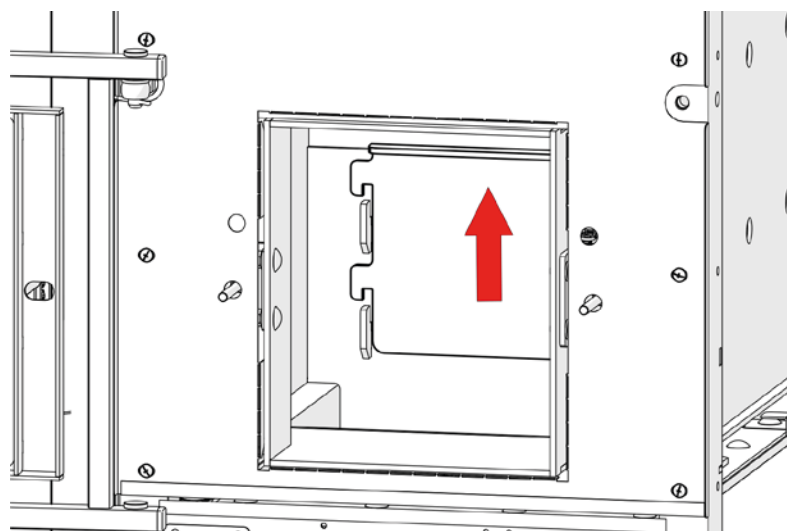
Rys. Uszczelnienie elementów ceramicznych

9.8. Czyszczenie komory spalania

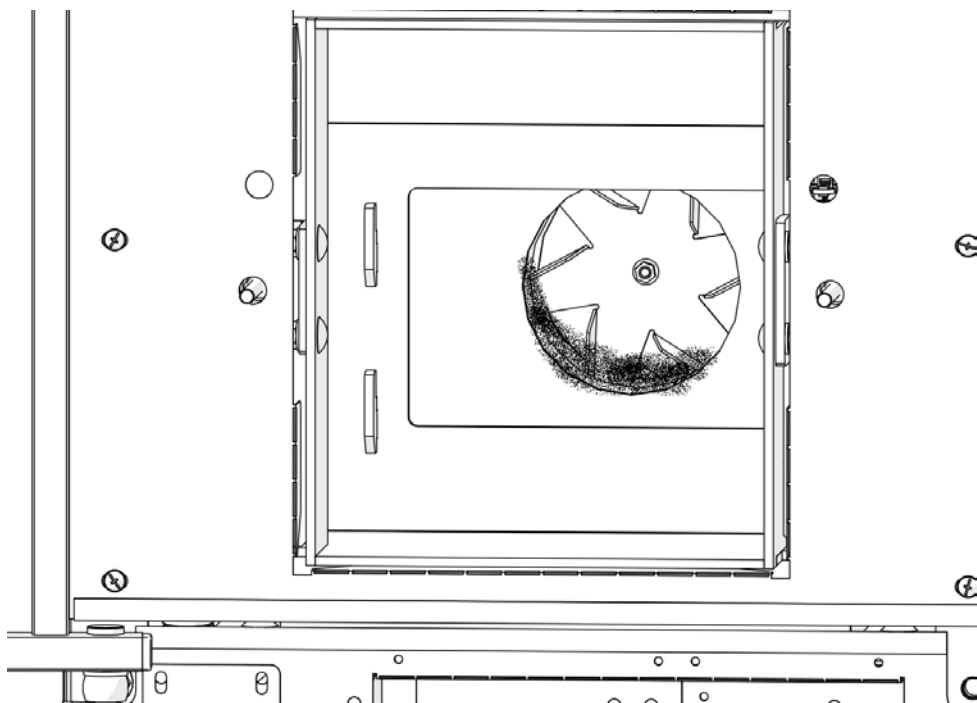


Rys. Odkurzenie pozostałości popiołu w komorze spalania

9.9. Czyszczenie komory spalania II ciągu

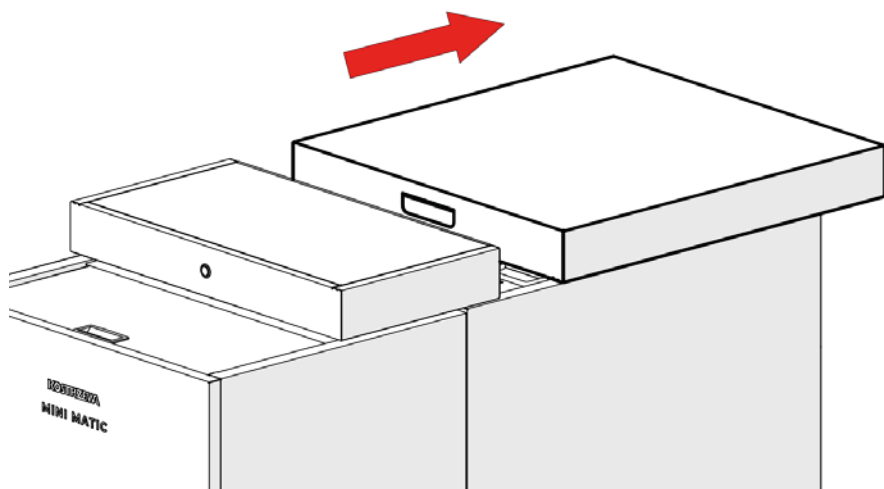


Rys. Widok komory bez przegrody ciągów

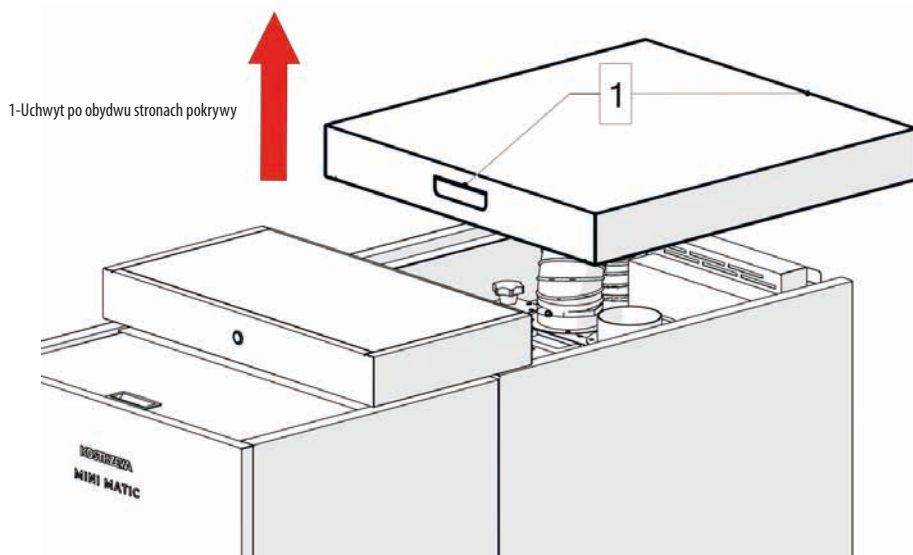


Rys. Widok komory bez przegrody ciągów

9.10. Czyszczenie w górnej części wymiennika

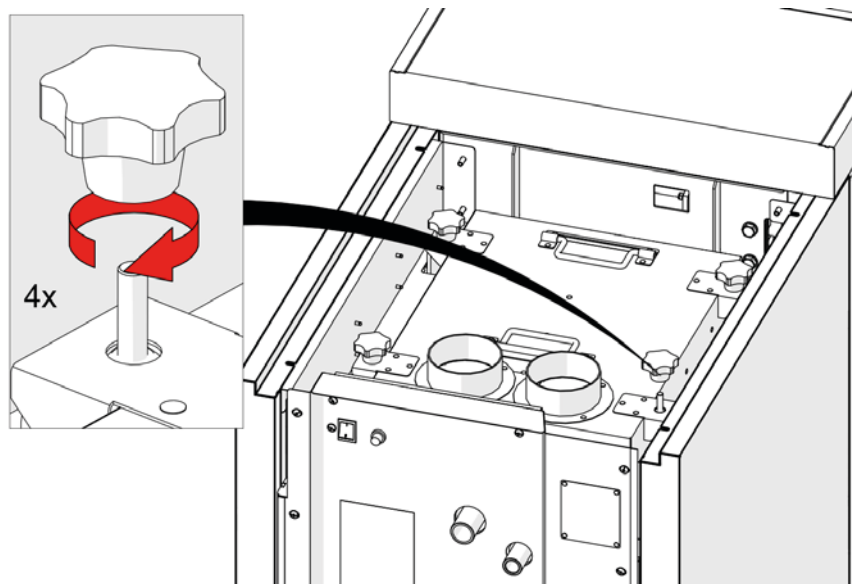


Rys. Podnoszenie pokrywy dekła górnego

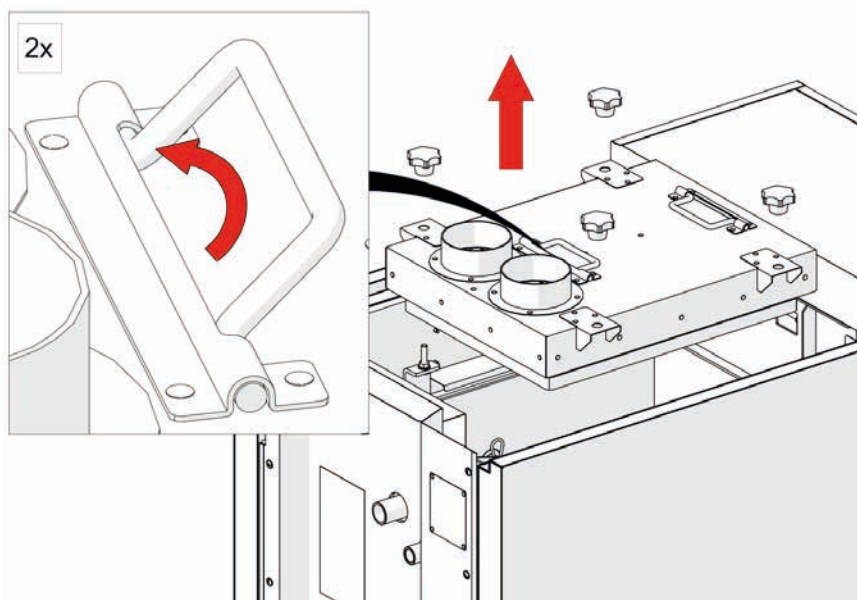


1-Uchwyt po obydwu stronach pokrywy

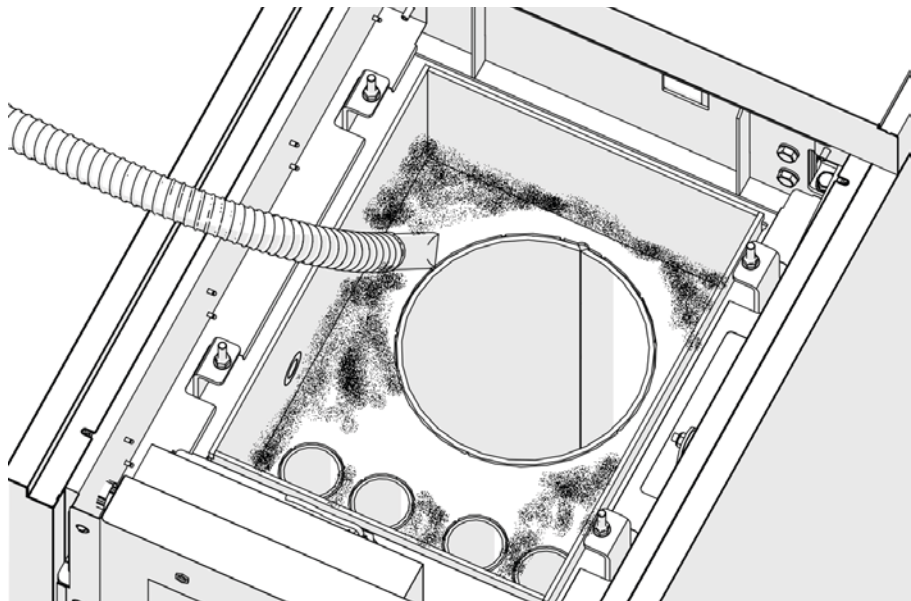
Rys. Podnoszenie pokrywy dekła górnego



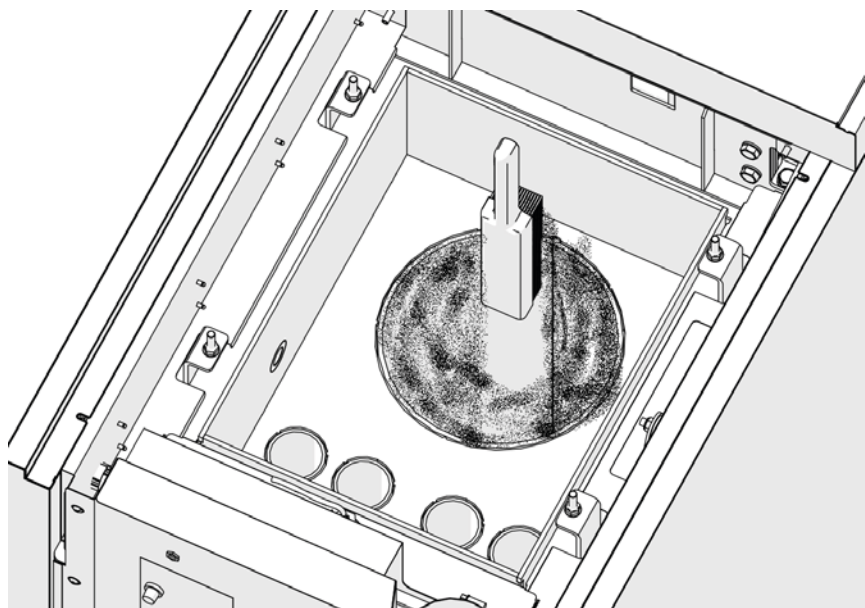
Rys. Odkręcanie rękojści dekla



Rys. Demontaż dekla górnego

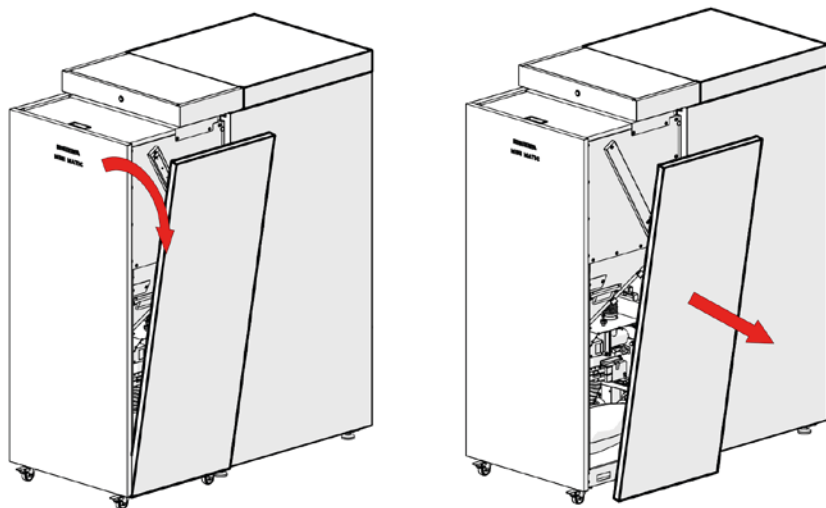


Rys. Czyszczenie pozostałości popiołu w górnej części wymiennika

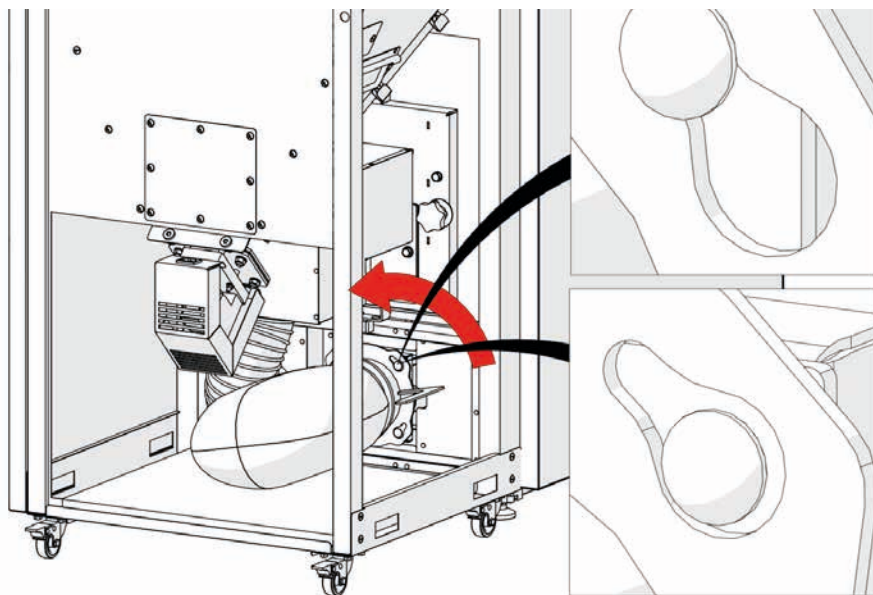


Rys. Czyszczenie pozostałości popiołu w górnej części wymiennika

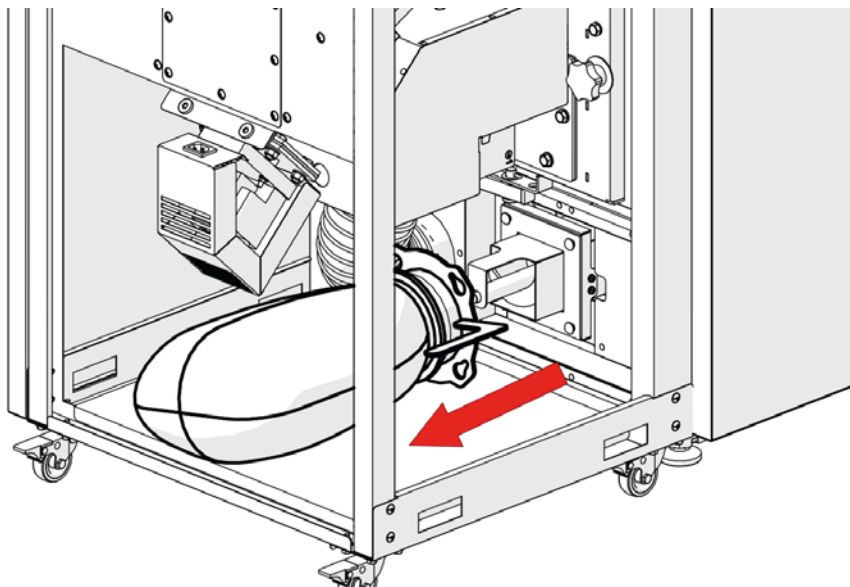
9.11. Montaż/demontaż worka na popiół



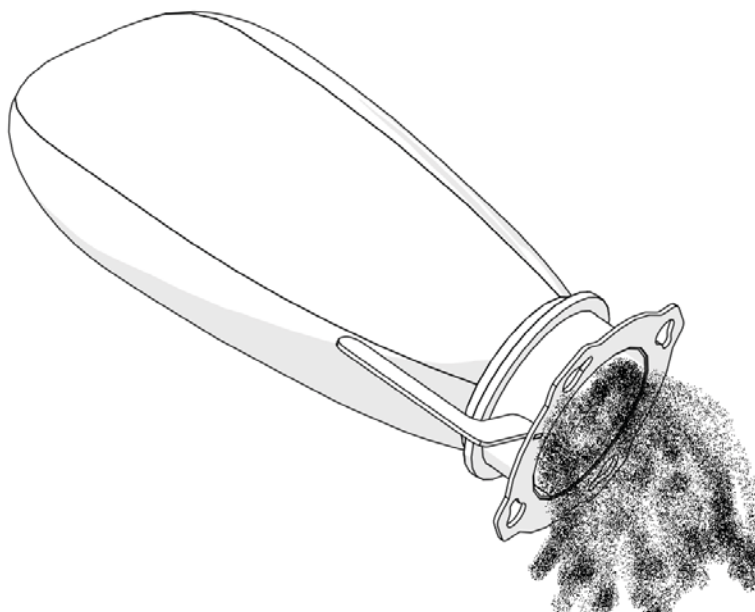
Rys. Demontaż izolacji zbiornika



Rys. Demontaż worka z zaczepów.



Rys. Wyjmowanie worka na popiół



Rys. Opóźnianie worka z popiołu

10. Użytkowanie

10.1 Wskazówki dotyczące obsługi kotła:

W trakcie codziennej obsługi kotłowni należy:

- sprawdzać poprawność działania elementów systemu grzewczego: palnika, automatyki
- kontrolować stan wody w instalacji za pomocą wskazań manometru
- opróżniać popiół
- kontrolować poziom i jakość (np. czystość) paliwa oraz działanie zespołu podającego
- sprawdzić szczelność połączeń hydraulicznych w kotłowni
- dbać o czystość i porządek w kotłowni.

W przypadku stwierdzenia jakichkolwiek nieprawidłowości w funkcjonowaniu kotłowni (urządzeń systemu grzewczego) jeśli jest to możliwe należy je niezwłocznie usunąć bądź wezwać Autoryzowany Serwis w celu dokonania niezbędnych napraw lub regulacji.

10.2 Terminowość i zakres przeprowadzanych kontroli:

Kontrola comiesięczna

- kontrola ciśnienia wody w instalacji
- kontrola funkcyjności zaworu bezpieczeństwa
- kontrola działania urządzeń regulacyjnych i zabezpieczających
- kontrola szczelności wszystkich przyłączy i zamknięć
- kontrola wentylacji nawiewnej i wywiewnej

Mały przegląd eksploatacyjny (co 6 miesięcy)

- kontrola szczelności uszczelek i sznurów uszczelniających
- kontrola elementów termoizolacyjnych drzwi kotłowych
- kontrola urządzeń zabezpieczających (zawór bezpieczeństwa, STB, itp.)
- analiza spalin (jeżeli zostanie stwierdzony znaczny wzrost temperatury spalin, należy przeprowadzić czyszczenie części spalinowej kotła)

Duży przegląd eksploatacyjny (co 12 miesięcy)

- kontrola szczelności uszczelek i sznurów uszczelniających
- kontrola elementów termoizolacyjnych drzwi kotłowych i deklu wycystkowych
- kontrola systemu czyszczenia
- kontrola elementów ceramicznych palnika
- kontrola uszczelnienia systemu odpowielania
- kontrola urządzeń zabezpieczających (zawór bezpieczeństwa, STB, itp.)
- analiza spalin
- czyszczenie części spalinowej kotła
- kontrola wentylatora wyciągowego
- kontrola izolacji termicznej kotła
- regulacja palnika, kontrola nastaw automatyki

Po wyłączeniu kotła z ruchu na dłuższy czas, zawarty w wodzie kotłowej resztkowy tlen oraz tlen przedostający się do wody z powietrza ma, przy obecności kwasu węglowego, działanie silnie korozyjne. Podczas postoju kotła dłuższego niż 1 tydzień należy zastosować środki ochronne.

11. Likwidacja kotła po upływie czasu jego żywotności

Ze względu na to, że elementy kotła wykonane są w większości ze stali, można je utylizować oddając do punktu skupu surowców wtórnych. Pozostałe elementy należy zutylizować zgodnie z obowiązującymi przepisami.

12. Skrócona instrukcja PPOŻ i BHP

Przed uruchomieniem kotła koniecznie należy zapoznać się z instrukcją obsługi.

- Stosowanie rozpuszczalników, benzyny itp. w celu rozpalenia paliwa jest zabronione.
- Podczas pracy pod napięciem nie wolno otwierać urządzeń elektrycznych, ponieważ grozi to porażeniem prądem.
- W pomieszczeniu, w którym znajdują się magazyn paliwa oraz kocioł grzewczy zainstalować należy sprzęt ppoż.
- Uniemożliwić wstęp osobom nieupoważnionym.
- Obsługą urządzeń instalacji grzewczej powinny zajmować się osoby upoważnione i przeszkolone.
- Okresowo sprawdzać stan instalacji elektrycznej i kominowej.
- Nie zastawiać dostępu powietrza do kratki wentylacyjnych.
- Okresowo sprawdzać jakość pracy palnika kotła grzewczego pod kątem jakości spalin, ewentualnie ponownie wyregulować palnik oraz dokonać pomiaru spalin.
- Warunkiem wykonywania jakichkolwiek prac konserwacyjnych jest wyłączony układ z zasilania elektrycznego (wyłącznik główny).
- Zachować czystość i porządek.
- Wszystkie naprawy powierzać przeszkolonym i uprawnionym pracownikom oraz Autoryzowanemu Serwisowi.
- Używać tylko gaśnic śniegowych lub proszkowych.

Rodzaj awarii	Prawdopodobna przyczyna	Sugerowane działania
Podajnik ślimakowy nie obraca się pomimo sygnalizacji jego załączenia	<ul style="list-style-type: none"> • brak zasilania motoreduktora • nieprawidłowe podłączenie przewodów zasilających • zablokowanie podajnika • awaria motoreduktora • awaria modułu sterowania 	<ul style="list-style-type: none"> • sprawdzić poprawność zamontowania wtyczek i połączeń modułu sterownika • sprawdzić poprawność połączeń motoreduktora z wałkiem ślimaka • sprawdzić drożność kanału podajnika • sprawdzić swobodę obrotów wału ślimakowego w kanale podajnika
Nie ma nawiewu powietrza mimo sygnalizacji załączenia wentylatora	<ul style="list-style-type: none"> • brak zasilania wentylatora • awaria wentylatora • awaria modułu sterującego 	<ul style="list-style-type: none"> • sprawdzić poprawność połączeń wtyczek i przewodów wentylatora (łącznie z kostkami) • wymienić wentylator • wymienić moduł sterujący.
Nie działa automatyczne rozpalanie paliwa	<ul style="list-style-type: none"> • nieprawidłowe podłączenie grzałki • zatkany otwór wylotowy gorącego powietrza z grzałki • uszkodzona grzałka • uszkodzony/zabrudzony czujnik płomienia • zabrudzony otwór czujnika płomienia na ścianie tylnej rusztu 	<ul style="list-style-type: none"> • sprawdzić poprawność połączeń wtyczek i przewodów grzałki (łącznie z kostkami) • udroźnić otwór od zapalarki • bardzo mokre paliwo • wymiana grzałki • wymiana lub oczyszczenie czujnika płomienia • oczyszczenie/udrożnienie otworu czujnika płomienia
Podczas palenia z kominą jest dużo ciemnego dymu.	<ul style="list-style-type: none"> • Nie wyregulowane urządzenie po zmianie paliwa 	<ul style="list-style-type: none"> • zmniejszyć ilość powietrza, sprawdzić czasy podawania i postoju (może być ustawiona za duża moc palnika)
Kocioł nie osiąga zadanej temperatury	<ul style="list-style-type: none"> • nieprawidłowo dobrany kocioł do budynku • awaria czujników • źle umiejscowiony czujnik temperatury wody powracającej do kotła • ustawiona niska moc kotła 	<ul style="list-style-type: none"> • sprawdzić poprawność doboru kotła • sprawdzenie czujników • sprawdzić umiejscowienie czujnika powrotu (w tym samym miejscu powinna występować cyrkulacja wody) • sprawdzić czasy podawania i postoju palnika
Wydostający się dym z kotła	<ul style="list-style-type: none"> • niedrożny kanał kominowy • niedrożny kanał przedłużenia kotła • niedrożne kanały wymiennika 	<ul style="list-style-type: none"> • udroźnić kanały

13. Gwarancja

13.1 Gwarancja

Firma Kostrzewa sp.k. udziela:

- **10 lat** gwarancji na szczelność wymiennika kotła od momentu rozruchu urządzenia

UWAGA! - warunkiem uruchomienia i uzyskania gwarancji jest podłączenie modułu internetowego ecoNet. W ciągu każdego roku urządzenie musi być podłączone do sieci komputerowej minimum w 60%.

- **3 lata** gwarancji na trwałość korpusu palnika, ślimak popielnika, zbiornik paliwa
- **2 lata** gwarancji na automatykę sterującą, worek na popiół, zestaw czyszczący wymiennika, obudowę rusztu palnika, silnik podajnika zbiornika i palnika, wentylator nadmuchowy, wentylator wyciągowy, siłownik liniowy
- **1 rok** gwarancji na czujniki pomiarowe, elementy grzejne (zapalarka)
- **1 rok** gwarancji na zespół rusztu palnika

Gwarancja obowiązuje wyłącznie na terenie Polski.

Producent zobowiązuje się do naprawy wadliwych podzespołów. Okres gwarancji na każdą część wymienioną tj. wentylatory, zapalarka, motoreduktor, czujnik płomienia nie ulega zmianie nawet w przypadku wymiany podzespołu na inny – gwarancja obowiązuje nadal od momentu zakupu urządzenia.

13.2. Przedłużenie gwarancji

Istnieje możliwość przedłużenia gwarancji poprzez wykupienie PAKIETU GWARANCYJNEGO. Ceny PAKIETU GWARANCYJNEGO są dostępne na stronie www.kostrzewa.com.pl lub w biurze producenta.

13.3. Warunkiem objęcia urządzenia gwarancją jest:

- Dokonanie pierwszego płatnego uruchomienia urządzenia przez Autoryzowany lub Fabryczny Serwis z potwierdzeniem adnotacji w karcie gwarancyjnej lub zarejestrowanie na internetowej platformie serwisowej producenta (strefa serwisanta).
- Dokonanie rocznego płatnego przeglądu kotła przez Autoryzowany lub Fabryczny Serwis do końca trwania gwarancji z potwierdzeniem adnotacji w karcie gwarancyjnej lub zarejestrowanie na internetowej platformie serwisowej producenta (strefa serwisanta).
- Wykonanie instalacji kotła do systemu grzewczego, który może przeprowadzić instalator posiadający ogólne uprawnienia instalacyjne z potwierdzeniem adnotacji w karcie gwarancyjnej lub zarejestrowanie na internetowej platformie serwisowej producenta (strefa serwisanta).

Wszelkie naprawy i czynności przekraczające zakres czynności użytkownika (obsługa, czyszczenie, konserwacja), może przeprowadzić tylko Autoryzowany lub Fabryczny Serwis Kostrzewa.

Spis autoryzowanych serwisów dostępny jest na stronie producenta: www.kostrzewa.com.pl

Rozruch zerowy jest płatny. Użytkownik kotła pokrywa koszty dojazdu Autoryzowanego lub Fabrycznego Serwisu Kostrzewa. Aktualny cennik i zakres czynności obowiązujących podczas pierwszego uruchomienia dostępny jest na www.kostrzewa.com.pl lub w biurze producenta.

13.4. Gwarancji nie podlegają:

- Sznur, izolacja drzwi, bezpieczniki automatyki, ceramika kotła i palnika, ustawienia automatyki kotła po zmianie paliwa, zabrudzenia wymiennika kotła
- Każda informacja o wadach musi być przekazana nie później niż 7 dni po wykryciu usterki, zawsze w formie pisemnej (protokół reklamacyjny) do punktu sprzedaży lub do punktu serwisowego
- Producent kotła nie ponosi odpowiedzialności za niewłaściwie dobraną moc urządzenia
- Zabrania się sprawdzania szczelności kotła przy pomocy sprężonego powietrza
- Użytkownik jest zobowiązany do zwrotu kosztów wezwania serwisu w przypadku
 - nieuzasadnionego wezwania serwisu (nie stosowanie się do powyższych zaleceń obsługi kotła)
 - naprawy uszkodzenia wynikającego z winy użytkownika
 - braku możliwości dokonania naprawy z powodów niezależnych od serwisu (np. brak paliwa, brak ciągu kominowego, nieszczelności w instalacji co)



UWAGA!!!

Gwarancji nie podlegają uszkodzenia spowodowane:

- wylądowaniami atmosferycznymi
- przepięciami w sieci energetycznej
- pożarem
- powodują lub zalaniem kotła

13.5. Utrata gwarancji następuje:

- Jeżeli nie została odesłana do producenta: strona „Karta Gwarancyjna” - wysłanie dokumentu jest obowiązkiem użytkownika
- Jeżeli nie został wypełniony obowiązkowy formularz przez AS „Tabele nastaw dla rozdzielnic Mini Matic” po każdym roku użytkowania kotła
- Jeżeli nie został wypełniony formularz „Uruchomienia kotła Mini Matic i zapoznanie się z zasadami obsługi” oraz wypełniony formularz „Wykaz czynności, jakie powinna wykonać osoba dokonująca pierwszego uruchomienia kotła Mini Matic lub/i gdy w Karcie Gwarancyjnej brakuje numeru kotła, daty zakupu, pieczęć sprzedawcy i instalatora z podpisami, danych użytkownika (imię, nazwisko, adres), numerami dowodów sprzedaży
- Przyłączenie kotła do instalacji grzewczej nie spełniających obowiązków norm prawnych
- Obsługi i eksploatacji niezgodnej z Instrukcją Obsługi
- Dokonywania napraw przez osoby do tego nie upoważnione przez producenta

Szkody w wyniku nie dotrzymania powyższych warunków nie mogą być przedmiotem roszczeń gwarancyjnych.

Jeżeli kocioł pracuje wg zasad przedstawionych w niniejszej instrukcji, wówczas nie wymaga szczególnych specjalistycznych ingerencji firmy Kostrzewa.

Producent ma prawo do ewentualnych zmian w konstrukcji kotła w ramach modernizacji wyrobu, które to zmiany nie muszą być uwzględnione w niniejszej instrukcji.

Obowiązki Autoryzowanego Serwisanta podczas pierwszego uruchomienia dostępne są na stronie producenta www.kostrzewa.com.pl

Do obowiązków Serwisu nie należą:

1. Wprowadzenie kotła do kotłowni
2. Prowadzenie przewodów z urządzeń zewnętrznych do automatyki
3. Dostosowywanie kotłowni do obowiązujących norm w celu pierwszego uruchomienia
4. Zapewnienia paliwa podczas pierwszego uruchomienia

Do obowiązków Serwisu należą:

1. Sprawdzenie wentylacji w kotłowni
2. Sprawdzenie szczelności drzwiczek (ewentualne nałożenie silikonu lub wymiana sznura – płatne wg cennika)
3. Sprawdzenie prawidłowości podłączeń hydraulicznych
4. Sprawdzenie prawidłowości podłączenia z przewodem kominowym
5. Sprawdzenie podłączeń elektrycznych w sterowniku
6. Sprawdzenie szczelności drzwiczek
7. Sprawdzenie połączenia zestawu podającego paliwa z palnikiem
8. Sprawdzenie przewodów elektrycznych wentylatorów, motoreduktora, zapalarki, czujników, czy nie są uszkodzone
9. Sprawdzenie czy nie dokonano przeróbek przy kotle (opis w uwagach)
10. Sprawdzenie wskaźni oraz umieszczenia wszystkich czujników
11. Czyszczenie wymiennika podczas przeglądu (wybranie osadu)
12. Czyszczenie palnika, podajnika podczas przeglądu (wybranie osadu)
13. Opróżnianie worka z popiołu
14. Informacja o możliwości wymiany oprogramowania na nowszą wersję
15. Wyregulowanie pracy kotła na stosowanym paliwie (czasy podawania, postoju i moc dmuchawy)

UWAGA!!!

Dla pracy kotła w układzie zamkniętym konieczne jest przestrzeganie aktualnych norm i rozporządzeń.

Wykaz czynności, jakie powinna wykonać osoba dokonująca pierwszego uruchomienia kotła Mini Matic

Nr	Czynności do wykonania	V**	Uwagi***
1	Sprawdzić działanie wentylacji kotłowni.		
2	Sprawdzić oświetlenie pomieszczenia (czy wystarczające do obsługi i ewentualnej naprawy kotła).		
3	Sprawdzić dostęp do miejsc, które wymagają okresowej obsługi (wyczystki, sterownik, zbiornik paliwa, motoreduktor, wentylatory).		
4	Sprawdzić szczelność podłączenia hydraulicznego kotła do instalacji CO.		
5	Sprawdzić szczelność połączenia kotła z przewodem kominowym.		
6	Sprawdzić ilość paliwa w zbiorniku (czy jest wystarczająca do uruchomienia kotła).		
7	Sprawdzić czy przewody elektryczne wentylatorów, motoreduktora, zapalarki, czujników nie zostały uszkodzone podczas transportu i czy osadzenie ich w w/w urządzeniach jest prawidłowe.		
8	Sprawdzić podłączenie wszystkich przewodów elektrycznych w sterowniku (pociągnąć za każdy przewód z siłą około 2 – 5 [N]).		
9	Dokonać pomiaru ciągu kominowego		

(**) - odznaczyć w przypadku prawidłowego zainstalowania, montażu lub regulacji kotła

(***) - dokonać wpisu w przypadku niezgodności z zasadami instalacji, montażu lub regulacji

Miejsce zainstalowania kotła:

Podpis i pieczęć osoby uruchamiającej kocioł:

ulica: nr domu:

.....

kod pocztowy ___ - ___ - ___

miejsceowość:

Data uruchomienia kotła:



Wykaz czynności, jakie powinna wykonać osoba dokonująca pierwszego uruchomienia kotła Mini Matic

Nr	Czynności do wykonania	V**	Uwagi***
1	Sprawdzić działanie wentylacji kotłowni.		
2	Sprawdzić oświetlenie pomieszczenia (czy wystarczające do obsługi i ewentualnej naprawy kotła).		
3	Sprawdzić dostęp do miejsc, które wymagają okresowej obsługi (wyczystki, sterownik, zbiornik paliwa, motoreduktor, wentylatory).		
4	Sprawdzić szczelność podłączenia hydraulicznego kotła do instalacji CO.		
5	Sprawdzić szczelność połączenia kotła z przewodem kominowym.		
6	Sprawdzić ilość paliwa w zbiorniku (czy jest wystarczająca do uruchomienia kotła).		
7	Sprawdzić czy przewody elektryczne wentylatorów, motoreduktora, zapalarki, czujników nie zostały uszkodzone podczas transportu i czy osadzenie ich w w/w urządzeniach jest prawidłowe.		
8	Sprawdzić podłączenie wszystkich przewodów elektrycznych w sterowniku (pociągnąć za każdy przewód z siłą około 2 – 5 [N]).		
9	Dokonać pomiaru ciągu kominowego		

(**) - odznaczyć w przypadku prawidłowego zainstalowania, montażu lub regulacji kotła

(***) - dokonać wpisu w przypadku niezgodności z zasadami instalacji, montażu lub regulacji

Miejsce zainstalowania kotła:

Podpis i pieczęć osoby uruchamiającej kocioł:

ulica: nr domu:

.....

kod pocztowy ___ - ___ - ___

miejsowość:

Data uruchomienia kotła:

Wyrażam zgodę na przetwarzanie moich danych osobowych w bazie danych osobowych, której administratorem jest PPH KOSTRZEWA sp.k. z siedzibą w Giżycku, ul. Przemysłowa 11A. Dane osobowe przetwarzane będą w celu obsługi serwisowej oraz marketingu produktów Kostrzewa. Osoba udostępniająca dane osobowe ma prawo dostępu do treści swoich danych oraz ich poprawiania. Podanie danych osobowych jest dobrowolne. Przetwarzanie danych osobowych odbywa się na podstawie przepisów Ustawy o ochronie danych osobowych z dnia 29 sierpnia 1997 r. (Dz. U. z 2002, nr 101, poz. 926 tekst jednolity).



Karta zainstalowania kotła Mini Matic

Numer produkcyjny kotła Moc kotła

Użytkownik (Nazwisko i imię)

Adres (ulica, miasto, kod pocztowy)

Data instalacji kotła (dd/ mm/ rok)

Nazwa firmy instalacyjnej

Adres firmy instalacyjnej (ulica, miasto, kod pocztowy)

UWAGA!!! Odesłanie wypełnionej „Karty zainstalowania kotła Mini Matic do producenta jest koniecznym warunkiem zachowania gwarancji.

.....
Podpis i pieczęć instalatora

.....
Podpis użytkownika

Wyrażam zgodę na przetwarzanie moich danych osobowych w bazie danych osobowych, której administratorem jest PPH KOSTRZEWA sp.k. z siedzibą w Giżycku, ul. Przemysłowa 11A. Dane osobowe przetwarzane będą w celu obsługi serwisowej oraz marketingu produktów Kostrzewa. Osoba udostępniająca dane osobowe ma prawo dostępu do treści swoich danych oraz ich poprawiania. Podanie danych osobowych jest dobrowolne. Przetwarzanie danych osobowych odbywa się na podstawie przepisów Ustawy o ochronie danych osobowych z dnia 29 sierpnia 1997 r. (Dz. U. z 2002, nr 101, poz. 926 tekst jednolity).

Karta gwarancyjna - uruchomienie Mini Matic

Numer produkcyjny kotła Moc kotła Wersja oprogramowania

Użytkownik (Nazwisko i imię)

Adres (ulica, miasto, kod pocztowy)

Telefon

Niewypełniona karta gwarancyjna jest nieważna.

Użytkownik potwierdza, że:

- Podczas rozruchu przeprowadzonego przez firmę serwisową kocioł nie wykazał żadnej wady.
- Otrzymał Instrukcję obsługi i instalacji kotła z wypełnioną Kartą gwarancyjną.
- Został zaznajomiony z obsługą i utrzymaniem kotła.

Parametr	Wynik
Ciąg kominowy (Pa)	
Temperatura spalin (°C)	
Rodzaj paliwa (klasa)	

.....
Firma instalacyjna
(pieczętka i podpis)

.....
Firma dystrybucyjna
(pieczętka i podpis)

.....
Data instalacji

.....
Data sprzedaży

.....
Podpis użytkownika

Nr dokumentu sprzedaży producenta

Nr dokumentu sprzedaży dystrybutora

.....
Firma uruchamiająca kocioł
(pieczętka i podpis)

.....
Data uruchomienia



Karta gwarancyjna - uruchomienie Mini Matic

Numer produkcyjny kotła Moc kotła Wersja oprogramowania

Użytkownik (Nazwisko i imię)

Adres (ulica, miasto, kod pocztowy)

Telefon

Niewypełniona karta gwarancyjna jest nieważna.

Użytkownik potwierdza, że:

- Podczas rozruchu przeprowadzonego przez firmę serwisową kocioł nie wykazał żadnej wady.
- Otrzymał Instrukcję obsługi i instalacji kotła z wypełnioną Kartą gwarancyjną.
- Został zaznajomiony z obsługą i utrzymaniem kotła.

Parametr	Wynik
Ciąg kominowy (Pa)	
Temperatura spalin (°C)	
Rodzaj paliwa (klasa)	

.....
Firma instalacyjna
(pieczętka i podpis)

.....
Firma dystrybucyjna
(pieczętka i podpis)

.....
Data instalacji

.....
Data sprzedaży

.....
Podpis użytkownika

Nr dokumentu sprzedaży producenta

Nr dokumentu sprzedaży dystrybutora

.....
Firma uruchamiająca kocioł
(pieczętka i podpis)

.....
Data uruchomienia

Wyrażam zgodę na przetwarzanie moich danych osobowych w bazie danych osobowych, której administratorem jest PPH KOSTRZEWA sp.k. z siedzibą w Giżycku, ul. Przemysłowa 11A. Dane osobowe przetwarzane będą w celu obsługi serwisowej oraz marketingu produktów Kostrzewa. Osoba udostępniająca dane osobowe ma prawo dostępu do treści swoich danych oraz ich poprawiania. Podanie danych osobowych jest dobrowolne. Przetwarzanie danych osobowych odbywa się na podstawie przepisów Ustawy o ochronie danych osobowych z dnia 29 sierpnia 1997 r. (Dz. U. z 2002, nr 101, poz. 926 tekst jednolity).

Tabele nastaw menu SERWISOWYCH dla regulatora ecoMAX860-P4-0

OBOWIĄZKOWE !!! Tabele obowiązkowo wypełnia Autoryzowany Serwisant przy pierwszym rozruchu kotła

Ustawienia serwisowe**	
Ustawienia palnika	
Rozpalanie	
Czas rozgrzewania	
Dawka startowa paliwa	
Detekcja płomienia	
Nadmuch rozpalania	
Czas rozpalania	
Kasuj liczniki grzałki 1	
Kasuj liczniki grzałki 2	
Praca	
Maksymalna moc palnika FL	
Minimalna moc palnika FL	
Ustawienia nadmuchu	
• Nadmuch moc nominalna	
• Tlen moc nominalna	
• Nadmuch moc pośrednia	
• Tlen moc pośrednia	
• Nadmuch moc minimalna	
• Tlen moc minimalna	
Czas cyklu w trybie PRACA	
Czas nadzoru	
Wydajność podajnika	
Kaloryczność paliwa	
Praca z sondą Lambda	
Zmienna geometria rusztu	
Obstuga	
Siłownik przy mocy minimalnej	
Czyszczenie - odstęp	
Czyszczenie - ruch	
Autokalibracja siłownika liniowego	
Wysunięty siłownik liniowy	
Schowany siłownik liniowy	
Zerowanie ecoPRESS	

Ustawienia kotła	
Tryb pracy	
Ochrona powrotu*	
• Minimalna temperatura powrotu	
• Histereza powrotu	
• Przymknięcie zaworu	
• Czas otwarcia zaworu	
Minimalna temperatura kotła	
Maksymalna temperatura kotła	
Wybór termostatu	
Histereza kotła	
Pompa kotłowa	
Wyłączenie pompy od termostatu	
Czas odpowielania	
Czas czyszczenia wymiennika	

Ustawienia zasobnika	
Pojemność zbiornika	
Czujnik poziomu paliwa	
Ilość paliwa minimum	
Podajnik	
Czas testu wydajności	
Test wydajności podajnika	
Waga paliwa	

Ustawienia CO i CWU	
Temperatura załączenia pompy kotła	
Temperatura załączenia pomp	
Postój pompy CO podczas ładowania CWU	
Min. temperatura zadana CWU	
Maks. temperatura zadana CWU	
Podwyższenie temp. kotła od CWU i mieszaczy	
Źródło CWU*	

* niedostępne jeśli nie podłączono odpowiedniego czujnika, modułu dodatkowego lub parametr jest ukryty.

** menu producenta dostępne tylko po wpisaniu odpowiedniego hasła.



Ustawienia bufora*	
Automatyczna zadana temperatura bufora	
Temperatura rozpoczęcia ładowania	
Temperatura zakończenia ładowania	
Start instalacji grzewczej	

Ustawienia mieszacza 1*	
Obsługa mieszacza 1	
Wybór termostatu	
Minimalna temperatura mieszacza 1	
Maksymalna temperatura mieszacza 1	
Czas otwarcia zaworu	
Wyłączenie pompy od termostatu	
Źródło	
LATO	

Ustawienia mieszacza 2*	
Obsługa mieszacza 2	
Wybór termostatu	
Minimalna temperatura mieszacza 2	
Maksymalna temperatura mieszacza 2	
Czas otwarcia zaworu	
Wyłączenie pompy od termostatu	
Źródło	
LATO	

Ustawienia mieszacza 3*	
Obsługa mieszacza 3	
Wybór termostatu	
Minimalna temperatura mieszacza 3	
Maksymalna temperatura mieszacza 3	
Czas otwarcia zaworu	
Wyłączenie pompy od termostatu	
Źródło	
LATO	

Ustawienia mieszacza 4*	
Obsługa mieszacza 4	
Wybór termostatu	
Minimalna temperatura mieszacza 4	
Maksymalna temperatura mieszacza 4	
Czas otwarcia zaworu	
Wyłączenie pompy od termostatu	
Źródło	
LATO	

Ustawienia mieszacza 5*	
Obsługa mieszacza 5	
Wybór termostatu	
Minimalna temperatura mieszacza 5	
Maksymalna temperatura mieszacza 5	
Czas otwarcia zaworu	
Wyłączenie pompy od termostatu	
Źródło	
LATO	

Wyjście H	
Wyjście H mod. A	Grzałka 2
Wyjście H mod. B*	

Autoryzowany serwis
Liczniki serwisowe
Przywróć ustawienia domyślne
Przywróć ustawienia domyślne panelu
Widoczność w innych panelach
RESET
Orientacja ekranu
WYLOGUJ

* niedostępne jeśli nie podłączono odpowiedniego czujnika, modułu dodatkowego lub parametr jest ukryty.

Tabele nastaw menu UŻYTKOWNIKA dla regulatora ecoMAX860-P4-0

OBOWIĄZKOWE !!! Tabele obowiązkowo wypełnia Autoryzowany Serwisant przy pierwszym rozruchu kotła

Menu główne	
Włącz/wyłącz urządzenie	
Informacje	
Ustawienia kotła	
Ustawienia CWU	
Lato/Zima	
Ustawienia mieszaczy	
Ustawienia ogólne	
Alarmy	
Ustawienia serwisowe	

Ustawienia kotła	
Temperatura zadana kotła	
Sterowanie pogodowe kotła*	
Krzywa grzewcza kotła*	
Przesunięcie równoległe krzywej*	
Źródło ciepła	
Tryb regulacji	
Czyszczenie	<ul style="list-style-type: none"> • Czyszczenie palnika • Czyszczenie popielnika • Wyczyść popielnik • Rezerwa popielnika • Czyszczenie wymiennika - od • Czyszczenie wymiennika -do
Kalibracja sondy lambda	
Harmonogram kotła	
Sterowanie ręczne	
Tryb KOMINIARZ	

Ustawienia CWU	
Temperatura zadana CWU	
Tryb	

Lato/Zima	
Tryb	
Temperatura włączenia trybu LATO*	
Temperatura wyłączenia trybu LATO*	

Ustawienia mieszaczy*	
Mieszacz 1*	<ul style="list-style-type: none"> • Ogrzewanie 1 • Temperatura zadana mieszacza 1 • Termostat pokojowy mieszacza 1 • Sterowanie pogodowe mieszacza 1 • Krzywa grzewcza mieszacza 1 • Przesunięcie równoległe krzywej • Współczynnik temperatury pokojowej • Nazwa • Obniżenie nocne mieszacza 1 -Włączenie -Wartość obniżenia -Harmonogram
Mieszacz 2*	<ul style="list-style-type: none"> • Ogrzewanie 2 • Temperatura zadana mieszacza 2 • Termostat pokojowy mieszacza 2 • Sterowanie pogodowe mieszacza 2 • Krzywa grzewcza mieszacza 2 • Przesunięcie równoległe krzywej • Współczynnik temperatury pokojowej • Nazwa • Obniżenie nocne mieszacza 2 -Włączenie -Wartość obniżenia -Harmonogram
Mieszacz 3*	<ul style="list-style-type: none"> • Ogrzewanie 3 • Temperatura zadana mieszacza 3 • Termostat pokojowy mieszacza 3 • Sterowanie pogodowe mieszacza 3 • Krzywa grzewcza mieszacza 3 • Przesunięcie równoległe krzywej • Współczynnik temperatury pokojowej • Nazwa • Obniżenie nocne mieszacza 3 -Włączenie -Wartość obniżenia -Harmonogram

* niedostępne jeśli nie podłączono odpowiedniego czujnika, modułu dodatkowego lub parametr jest ukryty.



Ustawienia mieszaczy cd.*	
Mieszacz 4*	
<ul style="list-style-type: none"> • Ogrzewanie 4 • Temperatura zadana mieszacza 4 • Termostat pokojowy mieszacza 4 • Sterowanie pogodowe mieszacza 4 • Krzywa grzewcza mieszacza 4 • Przesunięcie równoległe krzywej • Współczynnik temperatury pokojowej • Nazwa • Obniżenie nocne mieszacza 4 <ul style="list-style-type: none"> -Włączenie -Wartość obniżenia -Harmonogram 	
Mieszacz 5*	
<ul style="list-style-type: none"> • Ogrzewanie 5 • Temperatura zadana mieszacza 5 • Termostat pokojowy mieszacza 5 • Sterowanie pogodowe mieszacza 5 • Krzywa grzewcza mieszacza 5 • Przesunięcie równoległe krzywej • Współczynnik temperatury pokojowej • Nazwa • Obniżenie nocne mieszacza 5 <ul style="list-style-type: none"> -Włączenie -Wartość obniżenia -Harmonogram 	

Ustawienia ogólne	
Jawność ekranu	
<ul style="list-style-type: none"> • Dzień • Noc • Edycja 	
Dźwięk dotyku	
Dźwięk powiadomień	
Język	
Nazwa	
Aktualizacja oprogramowania	
Ustawienia WiFi	
<ul style="list-style-type: none"> • SSID • Zabezpieczenie • Hasło 	
Detekcja wychłodzenia termostatu	
Nastaw temperatury	
<ul style="list-style-type: none"> • Temperatura dzienna • Temperatura nocna • Temperatura antyzamrozeniowa 	
Ustawienia modułu radiowego	
Harmonogram	
Histeresa panelu	
Korekta temperatury panelu	
Blokada rodzicielska	

Alarmy

Ustawienia serwisowe

* niedostępne jeśli nie podłączono odpowiedniego czujnika, modułu dodatkowego lub parametr jest ukryty.



Uruchomienie kotła Mini Matic i zapoznanie się z zasadami obsługi .

Numer produkcyjny kotła

Nr	Pytania kontrolne	V
1	Czy znana jest ogólna budowa kotła?	
2	Czy została przedstawiona Panu/i zasada działania zaworu mieszającego czterodrogowego?	
3	Czy znany jest Panu/i proces powstawania skroplin w kotle?	
4	Czy zna Pan/i warunki pracy kotła, w których może wystąpić skraplanie?	
5	Czy zna Pan/i skutki długotrwałej pracy kotła w warunkach, w których występuje wykrapanie pary wodnej?	
6	Czy zna Pan/i tryby pracy kotła i zasadę ich działania?	
7	Czy zna Pan/i sposób ustawienia zadanej temperatury kotła?	
8	Czy zna Pan/i sposób ustawienia zadanej temperatury ciepłej wody użytkowej?	
9	Czy znane są rodzaje alarmów, które są wyświetlane na pulpicie sterującym i sposób obrony kotła przed niebezpieczeństwami?	
10	Czy zna Pan/i sposób czyszczenia palnika i udrażniania otworu przelotowego gorącego powietrza z automatycznej zapalarki?	

Podpis i pieczęć osoby uruchamiającej kocioł

Podpis osoby przeszkolonej

.....

.....

Wyrażam zgodę na przetwarzanie moich danych osobowych w bazie danych osobowych, której administratorem jest PPH KOSTRZEWA sp.k. z siedzibą w Giżycku, ul. Przemysłowa 11A. Dane osobowe przetwarzane będą w celu obsługi serwisowej oraz marketingu produktów Kostrzewa. Osoba udostępniająca dane osobowe ma prawo dostępu do treści swoich danych oraz ich poprawiania. Podanie danych osobowych jest dobrowolne. Przetwarzanie danych osobowych odbywa się na podstawie przepisów Ustawy o ochronie danych osobowych z dnia 29 sierpnia 1997 r. (Dz. U. z 2002, nr 101, poz. 926 tekst jednolity).

Karta gwarancyjna - I rok - przegląd roczny Mini Matic

Numer produkcyjny kotła Moc kotła Wersja oprogramowania

Użytkownik (Nazwisko i imię)

Adres (ulica, miasto, kod pocztowy)

Telefon

Niewypełniona karta gwarancyjna jest nieważna.

Użytkownik potwierdza, że:

- Podczas przeglądu przeprowadzonego przez firmę serwisową kocioł nie wykazał żadnej wady.

Parametr	Wynik
Ciąg kominowy (Pa)	
Temperatura spalin (°C)	
Rodzaj paliwa (klasa)	

.....
Firma dokonująca przeglądu kotła
(pieczętka i podpis)

.....
Data przeglądu

.....
Podpis użytkownika



Karta gwarancyjna - I rok - przegląd roczny Mini Matic

Numer produkcyjny kotła Moc kotła Wersja oprogramowania

Użytkownik (Nazwisko i imię)

Adres (ulica, miasto, kod pocztowy)

Telefon

Niewypełniona karta gwarancyjna jest nieważna.

Użytkownik potwierdza, że:

- Podczas przeglądu przeprowadzonego przez firmę serwisową kocioł nie wykazał żadnej wady.

Parametr	Wynik
Ciąg kominowy (Pa)	
Temperatura spalin (°C)	
Rodzaj paliwa (klasa)	

.....
Firma dokonująca przeglądu kotła
(pieczętka i podpis)

.....
Data przeglądu

.....
Podpis użytkownika

Wyrażam zgodę na przetwarzanie moich danych osobowych w bazie danych osobowych, której administratorem jest PPH KOSTRZEWA sp.k. z siedzibą w Giżycku, ul. Przemysłowa 11A. Dane osobowe przetwarzane będą w celu obsługi serwisowej oraz marketingu produktów Kostrzewa. Osoba udostępniająca dane osobowe ma prawo dostępu do treści swoich danych oraz ich poprawiania. Podanie danych osobowych jest dobrowolne. Przetwarzanie danych osobowych odbywa się na podstawie przepisów Ustawy o ochronie danych osobowych z dnia 29 sierpnia 1997 r. (Dz. U. z 2002, nr 101, poz. 926 tekst jednolity).

Tabele nastaw menu SERWISOWYCH dla regulatora ecoMAX860-P4-0

OBOWIĄZKOWE !!! Tabele obowiązkowo wypełnia Autoryzowany Serwisant przy pierwszym przeglądzie rocznym kotła

Ustawienia serwisowe**	
Ustawienia palnika	
Rozpalanie	
Czas rozgrzewania	
Dawka startowa paliwa	
Detekcja płomienia	
Nadmuch rozpalania	
Czas rozpalania	
Kasuj liczniki grzałki 1	
Kasuj liczniki grzałki 2	
Praca	
Maksymalna moc palnika FL	
Minimalna moc palnika FL	
Ustawienia nadmuchu	
• Nadmuch moc nominalna	
• Tlen moc nominalna	
• Nadmuch moc pośrednia	
• Tlen moc pośrednia	
• Nadmuch moc minimalna	
• Tlen moc minimalna	
Czas cyklu w trybie PRACA	
Czas nadzoru	
Wydajność podajnika	
Kaloryczność paliwa	
Praca z sondą Lambda	
Zmienna geometria rusztu	
Obsługa	
Siłownik przy mocy minimalnej	
Czyszczenie - odstęp	
Czyszczenie - ruch	
Autokalibracja siłownika liniowego	
Wysunięty siłownik liniowy	
Schowany siłownik liniowy	
Zerowanie ecoPRESS	

Ustawienia kotła	
Tryb pracy	
Ochrona powrotu*	
• Minimalna temperatura powrotu	
• Histereza powrotu	
• Przymknięcie zaworu	
• Czas otwarcia zaworu	
Minimalna temperatura kotła	
Maksymalna temperatura kotła	
Wybór termostatu	
Histereza kotła	
Pompa kotłowa	
Wyłączenie pompy od termostatu	
Czas odpowielania	
Czas czyszczenia wymiennika	

Ustawienia zasobnika	
Pojemność zbiornika	
Czujnik poziomu paliwa	
Ilość paliwa minimum	
Podajnik	
Czas testu wydajności	
Test wydajności podajnika	
Waga paliwa	

Ustawienia CO i CWU	
Temperatura załączenia pompy kotła	
Temperatura załączenia pomp	
Postój pompy CO podczas ładowania CWU	
Min. temperatura zadana CWU	
Maks. temperatura zadana CWU	
Podwyższenie temp. kotła od CWU i mieszaczy	
Źródło CWU*	

* niedostępne jeśli nie podłączono odpowiedniego czujnika, modułu dodatkowego lub parametr jest ukryty.

** menu producenta dostępne tylko po wpisaniu odpowiedniego hasła.



Ustawienia bufora*	
Automatyczna zadana temperatura bufora	
Temperatura rozpoczęcia ładowania	
Temperatura zakończenia ładowania	
Start instalacji grzewczej	

Ustawienia mieszacza 1*	
Obsługa mieszacza 1	
Wybór termostatu	
Minimalna temperatura mieszacza 1	
Maksymalna temperatura mieszacza 1	
Czas otwarcia zaworu	
Wyłączenie pompy od termostatu	
Źródło	
LATO	

Ustawienia mieszacza 2*	
Obsługa mieszacza 2	
Wybór termostatu	
Minimalna temperatura mieszacza 2	
Maksymalna temperatura mieszacza 2	
Czas otwarcia zaworu	
Wyłączenie pompy od termostatu	
Źródło	
LATO	

Ustawienia mieszacza 3*	
Obsługa mieszacza 3	
Wybór termostatu	
Minimalna temperatura mieszacza 3	
Maksymalna temperatura mieszacza 3	
Czas otwarcia zaworu	
Wyłączenie pompy od termostatu	
Źródło	
LATO	

Ustawienia mieszacza 4*	
Obsługa mieszacza 4	
Wybór termostatu	
Minimalna temperatura mieszacza 4	
Maksymalna temperatura mieszacza 4	
Czas otwarcia zaworu	
Wyłączenie pompy od termostatu	
Źródło	
LATO	

Ustawienia mieszacza 5*	
Obsługa mieszacza 5	
Wybór termostatu	
Minimalna temperatura mieszacza 5	
Maksymalna temperatura mieszacza 5	
Czas otwarcia zaworu	
Wyłączenie pompy od termostatu	
Źródło	
LATO	

Wyjście H	
Wyjście H mod. A	Grzałka 2
Wyjście H mod. B*	

Autoryzowany serwis
Liczniki serwisowe
Przywróć ustawienia domyślne
Przywróć ustawienia domyślne panelu
Widoczność w innych panelach
RESET
Orientacja ekranu
WYLOGUJ

* niedostępne jeśli nie podłączono odpowiedniego czujnika, modułu dodatkowego lub parametr jest ukryty.

Tabele nastaw menu UŻYTKOWNIKA dla regulatora ecoMAX860-P4-0

OBOWIĄZKOWE !!! Tabele obowiązkowo wypełnia Autoryzowany Serwisant przy pierwszym przeglądzie rocznym kotła

Menu główne	
Włącz/wyłącz urządzenie	
Informacje	
Ustawienia kotła	
Ustawienia CWU	
Lato/Zima	
Ustawienia mieszaczy	
Ustawienia ogólne	
Alarmy	
Ustawienia serwisowe	

Ustawienia kotła	
Temperatura zadana kotła	
Sterowanie pogodowe kotła*	
Krzywa grzewcza kotła*	
Przesunięcie równoległe krzywej*	
Źródło ciepła	
Tryb regulacji	
Czyszczenie	<ul style="list-style-type: none"> • Czyszczenie palnika • Czyszczenie popielnika • Wyczyść popielnik • Rezerwa popielnika • Czyszczenie wymiennika - od • Czyszczenie wymiennika -do
Kalibracja sondy lambda	
Harmonogram kotła	
Sterowanie ręczne	
Tryb KOMINIARZ	

Ustawienia CWU	
Temperatura zadana CWU	
Tryb	

Lato/Zima	
Tryb	
Temperatura włączenia trybu LATO*	
Temperatura wyłączenia trybu LATO*	

Ustawienia mieszaczy*	
Mieszacz 1*	<ul style="list-style-type: none"> • Ogrzewanie 1 • Temperatura zadana mieszacza 1 • Termostat pokojowy mieszacza 1 • Sterowanie pogodowe mieszacza 1 • Krzywa grzewcza mieszacza 1 • Przesunięcie równoległe krzywej • Współczynnik temperatury pokojowej • Nazwa • Obniżenie nocne mieszacza 1 -Włączenie -Wartość obniżenia -Harmonogram
Mieszacz 2*	<ul style="list-style-type: none"> • Ogrzewanie 2 • Temperatura zadana mieszacza 2 • Termostat pokojowy mieszacza 2 • Sterowanie pogodowe mieszacza 2 • Krzywa grzewcza mieszacza 2 • Przesunięcie równoległe krzywej • Współczynnik temperatury pokojowej • Nazwa • Obniżenie nocne mieszacza 2 -Włączenie -Wartość obniżenia -Harmonogram
Mieszacz 3*	<ul style="list-style-type: none"> • Ogrzewanie 3 • Temperatura zadana mieszacza 3 • Termostat pokojowy mieszacza 3 • Sterowanie pogodowe mieszacza 3 • Krzywa grzewcza mieszacza 3 • Przesunięcie równoległe krzywej • Współczynnik temperatury pokojowej • Nazwa • Obniżenie nocne mieszacza 3 -Włączenie -Wartość obniżenia -Harmonogram

* niedostępne jeśli nie podłączono odpowiedniego czujnika, modułu dodatkowego lub parametr jest ukryty.



Ustawienia mieszaczy cd.*	
Mieszacz 4*	
<ul style="list-style-type: none"> • Ogrzewanie 4 • Temperatura zadana mieszacza 4 • Termostat pokojowy mieszacza 4 • Sterowanie pogodowe mieszacza 4 • Krzywa grzewcza mieszacza 4 • Przesunięcie równoległe krzywej • Współczynnik temperatury pokojowej • Nazwa • Obniżenie nocne mieszacza 4 <ul style="list-style-type: none"> -Włączenie -Wartość obniżenia -Harmonogram 	
Mieszacz 5*	
<ul style="list-style-type: none"> • Ogrzewanie 5 • Temperatura zadana mieszacza 5 • Termostat pokojowy mieszacza 5 • Sterowanie pogodowe mieszacza 5 • Krzywa grzewcza mieszacza 5 • Przesunięcie równoległe krzywej • Współczynnik temperatury pokojowej • Nazwa • Obniżenie nocne mieszacza 5 <ul style="list-style-type: none"> -Włączenie -Wartość obniżenia -Harmonogram 	

Ustawienia ogólne	
Jawność ekranu	
<ul style="list-style-type: none"> • Dzień • Noc • Edycja 	
Dźwięk dotyku	
Dźwięk powiadomień	
Język	
Nazwa	
Aktualizacja oprogramowania	
Ustawienia WiFi	
<ul style="list-style-type: none"> • SSID • Zabezpieczenie • Hasło 	
Detekcja wychłodzenia termostatu	
Nastaw temperatury	
<ul style="list-style-type: none"> • Temperatura dzienna • Temperatura nocna • Temperatura antyzamrożeniowa 	
Ustawienia modułu radiowego	
Harmonogram	
Histeresa panelu	
Korekta temperatury panelu	
Blokada rodzicielska	

Alarmy

Ustawienia serwisowe

* niedostępne jeśli nie podłączono odpowiedniego czujnika, modułu dodatkowego lub parametr jest ukryty.

Karta gwarancyjna - II rok - przegląd roczny Mini Matic

Numer produkcyjny kotła Moc kotła Wersja oprogramowania

Użytkownik (Nazwisko i imię)

Adres (ulica, miasto, kod pocztowy)

Telefon

Niewypełniona karta gwarancyjna jest nieważna.

Użytkownik potwierdza, że:

- Podczas przeglądu przeprowadzonego przez firmę serwisową kocioł nie wykazał żadnej wady.

Parametr	Wynik
Ciąg kominowy (Pa)	
Temperatura spalin (°C)	
Rodzaj paliwa (klasa)	

.....
Firma dokonująca przeglądu kotła
(pieczętka i podpis)

.....
Data przeglądu

.....
Podpis użytkownika



Karta gwarancyjna - II rok - przegląd roczny Mini Matic

Numer produkcyjny kotła Moc kotła Wersja oprogramowania

Użytkownik (Nazwisko i imię)

Adres (ulica, miasto, kod pocztowy)

Telefon

Niewypełniona karta gwarancyjna jest nieważna.

Użytkownik potwierdza, że:

- Podczas przeglądu przeprowadzonego przez firmę serwisową kocioł nie wykazał żadnej wady.

Parametr	Wynik
Ciąg kominowy (Pa)	
Temperatura spalin (°C)	
Rodzaj paliwa (klasa)	

.....
Firma dokonująca przeglądu kotła
(pieczętka i podpis)

.....
Data przeglądu

.....
Podpis użytkownika

Wyrażam zgodę na przetwarzanie moich danych osobowych w bazie danych osobowych, której administratorem jest PPH KOSTRZEWA sp.k. z siedzibą w Giżycku, ul. Przemysłowa 11A. Dane osobowe przetwarzane będą w celu obsługi serwisowej oraz marketingu produktów Kostrzewa. Osoba udostępniająca dane osobowe ma prawo dostępu do treści swoich danych oraz ich poprawiania. Podanie danych osobowych jest dobrowolne. Przetwarzanie danych osobowych odbywa się na podstawie przepisów Ustawy o ochronie danych osobowych z dnia 29 sierpnia 1997 r. (Dz. U. z 2002, nr 101, poz. 926 tekst jednolity).

Tabele nastaw menu SERWISOWYCH dla regulatora ecoMAX860-P4-0

OBOWIĄZKOWE !!! Tabele obowiązkowo wypełnia Autoryzowany Serwisant przy drugim przeglądzie rocznym kotła

Ustawienia serwisowe**	
Ustawienia palnika	
Rozpalanie	
Czas rozgrzewania	
Dawka startowa paliwa	
Detekcja płomienia	
Nadmuch rozpalania	
Czas rozpalania	
Kasuj liczniki grzałki 1	
Kasuj liczniki grzałki 2	
Praca	
Maksymalna moc palnika FL	
Minimalna moc palnika FL	
Ustawienia nadmuchu	
• Nadmuch moc nominalna	
• Tlen moc nominalna	
• Nadmuch moc pośrednia	
• Tlen moc pośrednia	
• Nadmuch moc minimalna	
• Tlen moc minimalna	
Czas cyklu w trybie PRACA	
Czas nadzoru	
Wydajność podajnika	
Kaloryczność paliwa	
Praca z sondą Lambda	
Zmienna geometria rusztu	
Obstuga	
Siłownik przy mocy minimalnej	
Czyszczenie - odstęp	
Czyszczenie - ruch	
Autokalibracja siłownika liniowego	
Wysunięty siłownik liniowy	
Schowany siłownik liniowy	
Zerowanie ecoPRESS	

Ustawienia kotła	
Tryb pracy	
Ochrona powrotu*	
• Minimalna temperatura powrotu	
• Histereza powrotu	
• Przymknięcie zaworu	
• Czas otwarcia zaworu	
Minimalna temperatura kotła	
Maksymalna temperatura kotła	
Wybór termostatu	
Histereza kotła	
Pompa kotłowa	
Wyłączenie pompy od termostatu	
Czas odpopielania	
Czas czyszczenia wymiennika	

Ustawienia zasobnika	
Pojemność zbiornika	
Czujnik poziomu paliwa	
Ilość paliwa minimum	
Podajnik	
Czas testu wydajności	
Test wydajności podajnika	
Waga paliwa	

Ustawienia CO i CWU	
Temperatura załączenia pompy kotła	
Temperatura załączenia pomp	
Postój pompy CO podczas ładowania CWU	
Min. temperatura zadana CWU	
Maks. temperatura zadana CWU	
Podwyższenie temp. kotła od CWU i mieszaczy	
Źródło CWU*	

* niedostępne jeśli nie podłączono odpowiedniego czujnika, modułu dodatkowego lub parametr jest ukryty.

** menu producenta dostępne tylko po wpisaniu odpowiedniego hasła.



Ustawienia bufora*	
Automatyczna zadana temperatura bufora	
Temperatura rozpoczęcia ładowania	
Temperatura zakończenia ładowania	
Start instalacji grzewczej	

Ustawienia mieszacza 1*	
Obsługa mieszacza 1	
Wybór termostatu	
Minimalna temperatura mieszacza 1	
Maksymalna temperatura mieszacza 1	
Czas otwarcia zaworu	
Wyłączenie pompy od termostatu	
Źródło	
LATO	

Ustawienia mieszacza 2*	
Obsługa mieszacza 2	
Wybór termostatu	
Minimalna temperatura mieszacza 2	
Maksymalna temperatura mieszacza 2	
Czas otwarcia zaworu	
Wyłączenie pompy od termostatu	
Źródło	
LATO	

Ustawienia mieszacza 3*	
Obsługa mieszacza 3	
Wybór termostatu	
Minimalna temperatura mieszacza 3	
Maksymalna temperatura mieszacza 3	
Czas otwarcia zaworu	
Wyłączenie pompy od termostatu	
Źródło	
LATO	

Ustawienia mieszacza 4*	
Obsługa mieszacza 4	
Wybór termostatu	
Minimalna temperatura mieszacza 4	
Maksymalna temperatura mieszacza 4	
Czas otwarcia zaworu	
Wyłączenie pompy od termostatu	
Źródło	
LATO	

Ustawienia mieszacza 5*	
Obsługa mieszacza 5	
Wybór termostatu	
Minimalna temperatura mieszacza 5	
Maksymalna temperatura mieszacza 5	
Czas otwarcia zaworu	
Wyłączenie pompy od termostatu	
Źródło	
LATO	

Wyjście H	
Wyjście H mod. A	Grzałka 2
Wyjście H mod. B*	

Autoryzowany serwis
Liczniki serwisowe
Przywróć ustawienia domyślne
Przywróć ustawienia domyślne panelu
Widoczność w innych panelach
RESET
Orientacja ekranu
WYLOGUJ

* niedostępne jeśli nie podłączono odpowiedniego czujnika, modułu dodatkowego lub parametr jest ukryty.

Tabele nastaw menu UŻYTKOWNIKA dla regulatora ecoMAX860-P4-0

OBOWIĄZKOWE !!! Tabele obowiązkowo wypełnia Autoryzowany Serwisant przy drugim przeglądzie rocznym kotła

Menu główne	
Włącz/wyłącz urządzenie	
Informacje	
Ustawienia kotła	
Ustawienia CWU	
Lato/Zima	
Ustawienia mieszaczy	
Ustawienia ogólne	
Alarmy	
Ustawienia serwisowe	

Ustawienia kotła	
Temperatura zadana kotła	
Sterowanie pogodowe kotła*	
Krzywa grzewcza kotła*	
Przesunięcie równoległe krzywej*	
Źródło ciepła	
Tryb regulacji	
Czyszczenie	<ul style="list-style-type: none"> • Czyszczenie palnika • Czyszczenie popielnika • Wyczyść popielnik • Rezerwa popielnika • Czyszczenie wymiennika - od • Czyszczenie wymiennika - do
Kalibracja sondy lambda	
Harmonogram kotła	
Sterowanie ręczne	
Tryb KOMINIARZ	

Ustawienia CWU	
Temperatura zadana CWU	
Tryb	

Lato/Zima	
Tryb	
Temperatura włączenia trybu LATO*	
Temperatura wyłączenia trybu LATO*	

Ustawienia mieszaczy*	
Mieszacz 1*	<ul style="list-style-type: none"> • Ogrzewanie 1 • Temperatura zadana mieszacza 1 • Termostat pokojowy mieszacza 1 • Sterowanie pogodowe mieszacza 1 • Krzywa grzewcza mieszacza 1 • Przesunięcie równoległe krzywej • Współczynnik temperatury pokojowej • Nazwa • Obniżenie nocne mieszacza 1 -Włączenie -Wartość obniżenia -Harmonogram
Mieszacz 2*	<ul style="list-style-type: none"> • Ogrzewanie 2 • Temperatura zadana mieszacza 2 • Termostat pokojowy mieszacza 2 • Sterowanie pogodowe mieszacza 2 • Krzywa grzewcza mieszacza 2 • Przesunięcie równoległe krzywej • Współczynnik temperatury pokojowej • Nazwa • Obniżenie nocne mieszacza 2 -Włączenie -Wartość obniżenia -Harmonogram
Mieszacz 3*	<ul style="list-style-type: none"> • Ogrzewanie 3 • Temperatura zadana mieszacza 3 • Termostat pokojowy mieszacza 3 • Sterowanie pogodowe mieszacza 3 • Krzywa grzewcza mieszacza 3 • Przesunięcie równoległe krzywej • Współczynnik temperatury pokojowej • Nazwa • Obniżenie nocne mieszacza 3 -Włączenie -Wartość obniżenia -Harmonogram

* niedostępne jeśli nie podłączono odpowiedniego czujnika, modułu dodatkowego lub parametr jest ukryty.



Ustawienia mieszaczy cd.*	
Mieszacz 4*	
<ul style="list-style-type: none"> • Ogrzewanie 4 • Temperatura zadana mieszacza 4 • Termostat pokojowy mieszacza 4 • Sterowanie pogodowe mieszacza 4 • Krzywa grzewcza mieszacza 4 • Przesunięcie równoległe krzywej • Współczynnik temperatury pokojowej • Nazwa • Obniżenie nocne mieszacza 4 <ul style="list-style-type: none"> -Włączenie -Wartość obniżenia -Harmonogram 	
Mieszacz 5*	
<ul style="list-style-type: none"> • Ogrzewanie 5 • Temperatura zadana mieszacza 5 • Termostat pokojowy mieszacza 5 • Sterowanie pogodowe mieszacza 5 • Krzywa grzewcza mieszacza 5 • Przesunięcie równoległe krzywej • Współczynnik temperatury pokojowej • Nazwa • Obniżenie nocne mieszacza 5 <ul style="list-style-type: none"> -Włączenie -Wartość obniżenia -Harmonogram 	

Ustawienia ogólne	
Jawność ekranu	
<ul style="list-style-type: none"> • Dzień • Noc • Edycja 	
Dźwięk dotyku	
Dźwięk powiadomień	
Język	
Nazwa	
Aktualizacja oprogramowania	
Ustawienia WiFi	
<ul style="list-style-type: none"> • SSID • Zabezpieczenie • Hasło 	
Detekcja wychłodzenia termostatu	
Nastaw temperatury	
<ul style="list-style-type: none"> • Temperatura dzienna • Temperatura nocna • Temperatura antyzamrożeniowa 	
Ustawienia modułu radiowego	
Harmonogram	
Histeresa panelu	
Korekta temperatury panelu	
Blokada rodzicielska	

Alarmy

Ustawienia serwisowe

* niedostępne jeśli nie podłączono odpowiedniego czujnika, modułu dodatkowego lub parametr jest ukryty.

Karta gwarancyjna - III rok - przegląd roczny Mini Matic

Numer produkcyjny kotła Moc kotła Wersja oprogramowania

Użytkownik (Nazwisko i imię)

Adres (ulica, miasto, kod pocztowy)

Telefon

Niewypełniona karta gwarancyjna jest nieważna.

Użytkownik potwierdza, że:

- Podczas przeglądu przeprowadzonego przez firmę serwisową kocioł nie wykazał żadnej wady.

Parametr	Wynik
Ciąg kominowy (Pa)	
Temperatura spalin (°C)	
Rodzaj paliwa (klasa)	

.....
Firma dokonująca przeglądu kotła
(pieczętka i podpis)

.....
Data przeglądu

.....
Podpis użytkownika



Karta gwarancyjna - III rok - przegląd roczny Mini Matic

Numer produkcyjny kotła Moc kotła Wersja oprogramowania

Użytkownik (Nazwisko i imię)

Adres (ulica, miasto, kod pocztowy)

Telefon

Niewypełniona karta gwarancyjna jest nieważna.

Użytkownik potwierdza, że:

- Podczas przeglądu przeprowadzonego przez firmę serwisową kocioł nie wykazał żadnej wady.

Parametr	Wynik
Ciąg kominowy (Pa)	
Temperatura spalin (°C)	
Rodzaj paliwa (klasa)	

.....
Firma dokonująca przeglądu kotła
(pieczętka i podpis)

.....
Data przeglądu

.....
Podpis użytkownika

Wyrażam zgodę na przetwarzanie moich danych osobowych w bazie danych osobowych, której administratorem jest PPH KOSTRZEWA sp.k. z siedzibą w Giżycku, ul. Przemysłowa 11A. Dane osobowe przetwarzane będą w celu obsługi serwisowej oraz marketingu produktów Kostrzewa. Osoba udostępniająca dane osobowe ma prawo dostępu do treści swoich danych oraz ich poprawiania. Podanie danych osobowych jest dobrowolne. Przetwarzanie danych osobowych odbywa się na podstawie przepisów Ustawy o ochronie danych osobowych z dnia 29 sierpnia 1997 r. (Dz. U. z 2002, nr 101, poz. 926 tekst jednolity).

Tabele nastaw menu SERWISOWYCH dla regulatora ecoMAX860-P4-0

OBOWIĄZKOWE !!! Tabele obowiązkowo wypełnia Autoryzowany Serwisant przy trzecim przeglądzie rocznym kotła

Ustawienia serwisowe**	
Ustawienia palnika	
Rozpalanie	
Czas rozgrzewania	
Dawka startowa paliwa	
Detekcja płomienia	
Nadmuch rozpalania	
Czas rozpalania	
Kasuj liczniki grzałki 1	
Kasuj liczniki grzałki 2	
Praca	
Maksymalna moc palnika FL	
Minimalna moc palnika FL	
Ustawienia nadmuchu	
• Nadmuch moc nominalna	
• Tlen moc nominalna	
• Nadmuch moc pośrednia	
• Tlen moc pośrednia	
• Nadmuch moc minimalna	
• Tlen moc minimalna	
Czas cyklu w trybie PRACA	
Czas nadzoru	
Wydajność podajnika	
Kaloryczność paliwa	
Praca z sondą Lambda	
Zmienna geometria rusztu	
Obstuga	
Siłownik przy mocy minimalnej	
Czyszczenie - odstęp	
Czyszczenie - ruch	
Autokalibracja siłownika liniowego	
Wysunięty siłownik liniowy	
Schowany siłownik liniowy	
Zerowanie ecoPRESS	

Ustawienia kotła	
Tryb pracy	
Ochrona powrotu*	
• Minimalna temperatura powrotu	
• Histereza powrotu	
• Przymknięcie zaworu	
• Czas otwarcia zaworu	
Minimalna temperatura kotła	
Maksymalna temperatura kotła	
Wybór termostatu	
Histereza kotła	
Pompa kotłowa	
Wyłączenie pompy od termostatu	
Czas odpowielania	
Czas czyszczenia wymiennika	

Ustawienia zasobnika	
Pojemność zbiornika	
Czujnik poziomu paliwa	
Ilość paliwa minimum	
Podajnik	
Czas testu wydajności	
Test wydajności podajnika	
Waga paliwa	

Ustawienia CO i CWU	
Temperatura załączenia pompy kotła	
Temperatura załączenia pomp	
Postój pompy CO podczas ładowania CWU	
Min. temperatura zadana CWU	
Maks. temperatura zadana CWU	
Podwyższenie temp. kotła od CWU i mieszaczy	
Źródło CWU*	

* niedostępne jeśli nie podłączono odpowiedniego czujnika, modułu dodatkowego lub parametr jest ukryty.

** menu producenta dostępne tylko po wpisaniu odpowiedniego hasła.



Ustawienia bufora*	
Automatyczna zadana temperatura bufora	
Temperatura rozpoczęcia ładowania	
Temperatura zakończenia ładowania	
Start instalacji grzewczej	

Ustawienia mieszacza 1*	
Obsługa mieszacza 1	
Wybór termostatu	
Minimalna temperatura mieszacza 1	
Maksymalna temperatura mieszacza 1	
Czas otwarcia zaworu	
Wyłączenie pompy od termostatu	
Źródło	
LATO	

Ustawienia mieszacza 2*	
Obsługa mieszacza 2	
Wybór termostatu	
Minimalna temperatura mieszacza 2	
Maksymalna temperatura mieszacza 2	
Czas otwarcia zaworu	
Wyłączenie pompy od termostatu	
Źródło	
LATO	

Ustawienia mieszacza 3*	
Obsługa mieszacza 3	
Wybór termostatu	
Minimalna temperatura mieszacza 3	
Maksymalna temperatura mieszacza 3	
Czas otwarcia zaworu	
Wyłączenie pompy od termostatu	
Źródło	
LATO	

Ustawienia mieszacza 4*	
Obsługa mieszacza 4	
Wybór termostatu	
Minimalna temperatura mieszacza 4	
Maksymalna temperatura mieszacza 4	
Czas otwarcia zaworu	
Wyłączenie pompy od termostatu	
Źródło	
LATO	

Ustawienia mieszacza 5*	
Obsługa mieszacza 5	
Wybór termostatu	
Minimalna temperatura mieszacza 5	
Maksymalna temperatura mieszacza 5	
Czas otwarcia zaworu	
Wyłączenie pompy od termostatu	
Źródło	
LATO	

Wyjście H	
Wyjście H mod. A	Grzałka 2
Wyjście H mod. B*	

Autoryzowany serwis
Liczniki serwisowe
Przywróć ustawienia domyślne
Przywróć ustawienia domyślne panelu
Widoczność w innych panelach
RESET
Orientacja ekranu
WYLOGUJ

* niedostępne jeśli nie podłączono odpowiedniego czujnika, modułu dodatkowego lub parametr jest ukryty.

Tabele nastaw menu UŻYTKOWNIKA dla regulatora ecoMAX860-P4-0

OBOWIĄZKOWE !!! Tabele obowiązkowo wypełnia Autoryzowany Serwisant przy trzecim przeglądzie rocznym kotła

Menu główne	
Włącz/wyłącz urządzenie	
Informacje	
Ustawienia kotła	
Ustawienia CWU	
Lato/Zima	
Ustawienia mieszaczy	
Ustawienia ogólne	
Alarmy	
Ustawienia serwisowe	

Ustawienia kotła	
Temperatura zadana kotła	
Sterowanie pogodowe kotła*	
Krzywa grzewcza kotła*	
Przesunięcie równoległe krzywej*	
Źródło ciepła	
Tryb regulacji	
Czyszczenie	<ul style="list-style-type: none"> • Czyszczenie palnika • Czyszczenie popielnika • Wyczyść popielnik • Rezerwa popielnika • Czyszczenie wymiennika - od • Czyszczenie wymiennika -do
Kalibracja sondy lambda	
Harmonogram kotła	
Sterowanie ręczne	
Tryb KOMINIARZ	

Ustawienia CWU	
Temperatura zadana CWU	
Tryb	

Lato/Zima	
Tryb	
Temperatura włączenia trybu LATO*	
Temperatura wyłączenia trybu LATO*	

Ustawienia mieszaczy*	
Mieszacz 1*	<ul style="list-style-type: none"> • Ogrzewanie 1 • Temperatura zadana mieszacza 1 • Termostat pokojowy mieszacza 1 • Sterowanie pogodowe mieszacza 1 • Krzywa grzewcza mieszacza 1 • Przesunięcie równoległe krzywej • Współczynnik temperatury pokojowej • Nazwa • Obniżenie nocne mieszacza 1 -Włączenie -Wartość obniżenia -Harmonogram
Mieszacz 2*	<ul style="list-style-type: none"> • Ogrzewanie 2 • Temperatura zadana mieszacza 2 • Termostat pokojowy mieszacza 2 • Sterowanie pogodowe mieszacza 2 • Krzywa grzewcza mieszacza 2 • Przesunięcie równoległe krzywej • Współczynnik temperatury pokojowej • Nazwa • Obniżenie nocne mieszacza 2 -Włączenie -Wartość obniżenia -Harmonogram
Mieszacz 3*	<ul style="list-style-type: none"> • Ogrzewanie 3 • Temperatura zadana mieszacza 3 • Termostat pokojowy mieszacza 3 • Sterowanie pogodowe mieszacza 3 • Krzywa grzewcza mieszacza 3 • Przesunięcie równoległe krzywej • Współczynnik temperatury pokojowej • Nazwa • Obniżenie nocne mieszacza 3 -Włączenie -Wartość obniżenia -Harmonogram

* niedostępne jeśli nie podłączono odpowiedniego czujnika, modułu dodatkowego lub parametr jest ukryty.



Ustawienia mieszaczy cd.*	
Mieszacz 4*	
<ul style="list-style-type: none"> • Ogrzewanie 4 • Temperatura zadana mieszacza 4 • Termostat pokojowy mieszacza 4 • Sterowanie pogodowe mieszacza 4 • Krzywa grzewcza mieszacza 4 • Przesunięcie równoległe krzywej • Współczynnik temperatury pokojowej • Nazwa • Obniżenie nocne mieszacza 4 <ul style="list-style-type: none"> -Włączenie -Wartość obniżenia -Harmonogram 	
Mieszacz 5*	
<ul style="list-style-type: none"> • Ogrzewanie 5 • Temperatura zadana mieszacza 5 • Termostat pokojowy mieszacza 5 • Sterowanie pogodowe mieszacza 5 • Krzywa grzewcza mieszacza 5 • Przesunięcie równoległe krzywej • Współczynnik temperatury pokojowej • Nazwa • Obniżenie nocne mieszacza 5 <ul style="list-style-type: none"> -Włączenie -Wartość obniżenia -Harmonogram 	

Ustawienia ogólne	
Jawność ekranu	
<ul style="list-style-type: none"> • Dzień • Noc • Edycja 	
Dźwięk dotyku	
Dźwięk powiadomień	
Język	
Nazwa	
Aktualizacja oprogramowania	
Ustawienia WiFi	
<ul style="list-style-type: none"> • SSID • Zabezpieczenie • Hasło 	
Detekcja wychłodzenia termostatu	
Nastaw temperatury	
<ul style="list-style-type: none"> • Temperatura dzienna • Temperatura nocna • Temperatura antyzamrożeniowa 	
Ustawienia modułu radiowego	
Harmonogram	
Histeresa panelu	
Korekta temperatury panelu	
Blokada rodzicielska	

Alarmy

Ustawienia serwisowe

* niedostępne jeśli nie podłączono odpowiedniego czujnika, modułu dodatkowego lub parametr jest ukryty.

Karta gwarancyjna - IV rok - przegląd roczny Mini Matic

Numer produkcyjny kotła Moc kotła Wersja oprogramowania

Użytkownik (Nazwisko i imię)

Adres (ulica, miasto, kod pocztowy)

Telefon

Niewypełniona karta gwarancyjna jest nieważna.

Użytkownik potwierdza, że:

- Podczas przeglądu przeprowadzonego przez firmę serwisową kocioł nie wykazał żadnej wady.

Parametr	Wynik
Ciąg kominowy (Pa)	
Temperatura spalin (°C)	
Rodzaj paliwa (klasa)	

.....
Firma dokonująca przeglądu kotła
(pieczętka i podpis)

.....
Data przeglądu

.....
Podpis użytkownika



Karta gwarancyjna - IV rok - przegląd roczny Mini Matic

Numer produkcyjny kotła Moc kotła Wersja oprogramowania

Użytkownik (Nazwisko i imię)

Adres (ulica, miasto, kod pocztowy)

Telefon

Niewypełniona karta gwarancyjna jest nieważna.

Użytkownik potwierdza, że:

- Podczas przeglądu przeprowadzonego przez firmę serwisową kocioł nie wykazał żadnej wady.

Parametr	Wynik
Ciąg kominowy (Pa)	
Temperatura spalin (°C)	
Rodzaj paliwa (klasa)	

.....
Firma dokonująca przeglądu kotła
(pieczętka i podpis)

.....
Data przeglądu

.....
Podpis użytkownika

Wyrażam zgodę na przetwarzanie moich danych osobowych w bazie danych osobowych, której administratorem jest PPH KOSTRZEWA sp.k. z siedzibą w Giżycku, ul. Przemysłowa 11A. Dane osobowe przetwarzane będą w celu obsługi serwisowej oraz marketingu produktów Kostrzewa. Osoba udostępniająca dane osobowe ma prawo dostępu do treści swoich danych oraz ich poprawiania. Podanie danych osobowych jest dobrowolne. Przetwarzanie danych osobowych odbywa się na podstawie przepisów Ustawy o ochronie danych osobowych z dnia 29 sierpnia 1997 r. (Dz. U. z 2002, nr 101, poz. 926 tekst jednolity).

Tabele nastaw menu SERWISOWYCH dla regulatora ecoMAX860-P4-0

OBOWIĄZKOWE !!! Tabele obowiązkowo wypełnia Autoryzowany Serwisant przy czwartym przeglądzie rocznym kotła

Ustawienia serwisowe**	
Ustawienia palnika	
Rozpalanie	
Czas rozgrzewania	
Dawka startowa paliwa	
Detekcja płomienia	
Nadmuch rozpalania	
Czas rozpalania	
Kasuj liczniki grzałki 1	
Kasuj liczniki grzałki 2	
Praca	
Maksymalna moc palnika FL	
Minimalna moc palnika FL	
Ustawienia nadmuchu	
• Nadmuch moc nominalna	
• Tlen moc nominalna	
• Nadmuch moc pośrednia	
• Tlen moc pośrednia	
• Nadmuch moc minimalna	
• Tlen moc minimalna	
Czas cyklu w trybie PRACA	
Czas nadzoru	
Wydajność podajnika	
Kaloryczność paliwa	
Praca z sondą Lambda	
Zmienna geometria rusztu	
Obstuga	
Siłownik przy mocy minimalnej	
Czyszczenie - odstęp	
Czyszczenie - ruch	
Autokalibracja siłownika liniowego	
Wysunięty siłownik liniowy	
Schowany siłownik liniowy	
Zerowanie ecoPRESS	

Ustawienia kotła	
Tryb pracy	
Ochrona powrotu*	
• Minimalna temperatura powrotu	
• Histereza powrotu	
• Przymknięcie zaworu	
• Czas otwarcia zaworu	
Minimalna temperatura kotła	
Maksymalna temperatura kotła	
Wybór termostatu	
Histereza kotła	
Pompa kotłowa	
Wyłączenie pompy od termostatu	
Czas odpieliania	
Czas czyszczenia wymiennika	

Ustawienia zasobnika	
Pojemność zbiornika	
Czujnik poziomu paliwa	
Ilość paliwa minimum	
Podajnik	
Czas testu wydajności	
Test wydajności podajnika	
Waga paliwa	

Ustawienia CO i CWU	
Temperatura załączenia pompy kotła	
Temperatura załączenia pomp	
Postój pompy CO podczas ładowania CWU	
Min. temperatura zadana CWU	
Maks. temperatura zadana CWU	
Podwyższenie temp. kotła od CWU i mieszaczy	
Źródło CWU*	

* niedostępne jeśli nie podłączono odpowiedniego czujnika, modułu dodatkowego lub parametr jest ukryty.

** menu producenta dostępne tylko po wpisaniu odpowiedniego hasła.



Ustawienia bufora*	
Automatyczna zadana temperatura bufora	
Temperatura rozpoczęcia ładowania	
Temperatura zakończenia ładowania	
Start instalacji grzewczej	

Ustawienia mieszacza 1*	
Obsługa mieszacza 1	
Wybór termostatu	
Minimalna temperatura mieszacza 1	
Maksymalna temperatura mieszacza 1	
Czas otwarcia zaworu	
Wyłączenie pompy od termostatu	
Źródło	
LATO	

Ustawienia mieszacza 2*	
Obsługa mieszacza 2	
Wybór termostatu	
Minimalna temperatura mieszacza 2	
Maksymalna temperatura mieszacza 2	
Czas otwarcia zaworu	
Wyłączenie pompy od termostatu	
Źródło	
LATO	

Ustawienia mieszacza 3*	
Obsługa mieszacza 3	
Wybór termostatu	
Minimalna temperatura mieszacza 3	
Maksymalna temperatura mieszacza 3	
Czas otwarcia zaworu	
Wyłączenie pompy od termostatu	
Źródło	
LATO	

Ustawienia mieszacza 4*	
Obsługa mieszacza 4	
Wybór termostatu	
Minimalna temperatura mieszacza 4	
Maksymalna temperatura mieszacza 4	
Czas otwarcia zaworu	
Wyłączenie pompy od termostatu	
Źródło	
LATO	

Ustawienia mieszacza 5*	
Obsługa mieszacza 5	
Wybór termostatu	
Minimalna temperatura mieszacza 5	
Maksymalna temperatura mieszacza 5	
Czas otwarcia zaworu	
Wyłączenie pompy od termostatu	
Źródło	
LATO	

Wyjście H	
Wyjście H mod. A	Grzałka 2
Wyjście H mod. B*	

Autoryzowany serwis
Liczniki serwisowe
Przywróć ustawienia domyślne
Przywróć ustawienia domyślne panelu
Widoczność w innych panelach
RESET
Orientacja ekranu
WYLOGUJ

* niedostępne jeśli nie podłączono odpowiedniego czujnika, modułu dodatkowego lub parametr jest ukryty.

Tabele nastaw menu UŻYTKOWNIKA dla regulatora ecoMAX860-P4-0

OBOWIĄZKOWE !!! Tabele obowiązkowo wypełnia Autoryzowany Serwisant przy czwartym przeglądzie rocznym kotła

Menu główne	
Włącz/wyłącz urządzenie	
Informacje	
Ustawienia kotła	
Ustawienia CWU	
Lato/Zima	
Ustawienia mieszaczy	
Ustawienia ogólne	
Alarmy	
Ustawienia serwisowe	

Ustawienia kotła	
Temperatura zadana kotła	
Sterowanie pogodowe kotła*	
Krzywa grzewcza kotła*	
Przesunięcie równoległe krzywej*	
Źródło ciepła	
Tryb regulacji	
Czyszczenie	<ul style="list-style-type: none"> • Czyszczenie palnika • Czyszczenie popielnika • Wyczyść popielnik • Rezerwa popielnika • Czyszczenie wymiennika - od • Czyszczenie wymiennika -do
Kalibracja sondy lambda	
Harmonogram kotła	
Sterowanie ręczne	
Tryb KOMINIARZ	

Ustawienia CWU	
Temperatura zadana CWU	
Tryb	

Lato/Zima	
Tryb	
Temperatura włączenia trybu LATO*	
Temperatura wyłączenia trybu LATO*	

Ustawienia mieszaczy*	
Mieszacz 1*	<ul style="list-style-type: none"> • Ogrzewanie 1 • Temperatura zadana mieszacza 1 • Termostat pokojowy mieszacza 1 • Sterowanie pogodowe mieszacza 1 • Krzywa grzewcza mieszacza 1 • Przesunięcie równoległe krzywej • Współczynnik temperatury pokojowej • Nazwa • Obniżenie nocne mieszacza 1 -Włączenie -Wartość obniżenia -Harmonogram
Mieszacz 2*	<ul style="list-style-type: none"> • Ogrzewanie 2 • Temperatura zadana mieszacza 2 • Termostat pokojowy mieszacza 2 • Sterowanie pogodowe mieszacza 2 • Krzywa grzewcza mieszacza 2 • Przesunięcie równoległe krzywej • Współczynnik temperatury pokojowej • Nazwa • Obniżenie nocne mieszacza 2 -Włączenie -Wartość obniżenia -Harmonogram
Mieszacz 3*	<ul style="list-style-type: none"> • Ogrzewanie 3 • Temperatura zadana mieszacza 3 • Termostat pokojowy mieszacza 3 • Sterowanie pogodowe mieszacza 3 • Krzywa grzewcza mieszacza 3 • Przesunięcie równoległe krzywej • Współczynnik temperatury pokojowej • Nazwa • Obniżenie nocne mieszacza 3 -Włączenie -Wartość obniżenia -Harmonogram

* niedostępne jeśli nie podłączono odpowiedniego czujnika, modułu dodatkowego lub parametr jest ukryty.



Ustawienia mieszaczy cd.*	
Mieszacz 4*	
<ul style="list-style-type: none"> • Ogrzewanie 4 • Temperatura zadana mieszacza 4 • Termostat pokojowy mieszacza 4 • Sterowanie pogodowe mieszacza 4 • Krzywa grzewcza mieszacza 4 • Przesunięcie równoległe krzywej • Współczynnik temperatury pokojowej • Nazwa • Obniżenie nocne mieszacza 4 <ul style="list-style-type: none"> -Włączenie -Wartość obniżenia -Harmonogram 	
Mieszacz 5*	
<ul style="list-style-type: none"> • Ogrzewanie 5 • Temperatura zadana mieszacza 5 • Termostat pokojowy mieszacza 5 • Sterowanie pogodowe mieszacza 5 • Krzywa grzewcza mieszacza 5 • Przesunięcie równoległe krzywej • Współczynnik temperatury pokojowej • Nazwa • Obniżenie nocne mieszacza 5 <ul style="list-style-type: none"> -Włączenie -Wartość obniżenia -Harmonogram 	

Ustawienia ogólne	
Jawność ekranu	
<ul style="list-style-type: none"> • Dzień • Noc • Edycja 	
Dźwięk dotyku	
Dźwięk powiadomień	
Język	
Nazwa	
Aktualizacja oprogramowania	
Ustawienia WiFi	
<ul style="list-style-type: none"> • SSID • Zabezpieczenie • Hasło 	
Detekcja wychłodzenia termostatu	
Nastaw temperatury	
<ul style="list-style-type: none"> • Temperatura dzienna • Temperatura nocna • Temperatura antyzamrożeniowa 	
Ustawienia modułu radiowego	
Harmonogram	
Histeresa panelu	
Korekta temperatury panelu	
Blokada rodzicielska	

Alarmy

Ustawienia serwisowe

* niedostępne jeśli nie podłączono odpowiedniego czujnika, modułu dodatkowego lub parametr jest ukryty.

Karta gwarancyjna - V rok - przegląd roczny Mini Matic

Numer produkcyjny kotła Moc kotła Wersja oprogramowania

Użytkownik (Nazwisko i imię)

Adres (ulica, miasto, kod pocztowy)

Telefon

Niewypełniona karta gwarancyjna jest nieważna.

Użytkownik potwierdza, że:

- Podczas przeglądu przeprowadzonego przez firmę serwisową kocioł nie wykazał żadnej wady.

Parametr	Wynik
Ciąg kominowy (Pa)	
Temperatura spalin (°C)	
Rodzaj paliwa (klasa)	

.....
Firma dokonująca przeglądu kotła
(pieczęćka i podpis)

.....
Data przeglądu

.....
Podpis użytkownika



Karta gwarancyjna - V rok - przegląd roczny Mini Matic

Numer produkcyjny kotła Moc kotła Wersja oprogramowania

Użytkownik (Nazwisko i imię)

Adres (ulica, miasto, kod pocztowy)

Telefon

Niewypełniona karta gwarancyjna jest nieważna.

Użytkownik potwierdza, że:

- Podczas przeglądu przeprowadzonego przez firmę serwisową kocioł nie wykazał żadnej wady.

Parametr	Wynik
Ciąg kominowy (Pa)	
Temperatura spalin (°C)	
Rodzaj paliwa (klasa)	

.....
Firma dokonująca przeglądu kotła
(pieczętka i podpis)

.....
Data przeglądu

.....
Podpis użytkownika

Wyrażam zgodę na przetwarzanie moich danych osobowych w bazie danych osobowych, której administratorem jest PPH KOSTRZEWA sp.k. z siedzibą w Giżycku, ul. Przemysłowa 11A. Dane osobowe przetwarzane będą w celu obsługi serwisowej oraz marketingu produktów Kostrzewa. Osoba udostępniająca dane osobowe ma prawo dostępu do treści swoich danych oraz ich poprawiania. Podanie danych osobowych jest dobrowolne. Przetwarzanie danych osobowych odbywa się na podstawie przepisów Ustawy o ochronie danych osobowych z dnia 29 sierpnia 1997 r. (Dz. U. z 2002, nr 101, poz. 926 tekst jednolity).

Tabele nastaw menu SERWISOWYCH dla regulatora ecoMAX860-P4-0

OBOWIĄZKOWE !!! Tabele obowiązkowo wypełnia Autoryzowany Serwisant przy piątym przeglądzie rocznym kotła

Ustawienia serwisowe**	
Ustawienia palnika	
Rozpalanie	
Czas rozgrzewania	
Dawka startowa paliwa	
Detekcja płomienia	
Nadmuch rozpalania	
Czas rozpalania	
Kasuj liczniki grzałki 1	
Kasuj liczniki grzałki 2	
Praca	
Maksymalna moc palnika FL	
Minimalna moc palnika FL	
Ustawienia nadmuchu	
• Nadmuch moc nominalna	
• Tlen moc nominalna	
• Nadmuch moc pośrednia	
• Tlen moc pośrednia	
• Nadmuch moc minimalna	
• Tlen moc minimalna	
Czas cyklu w trybie PRACA	
Czas nadzoru	
Wydajność podajnika	
Kaloryczność paliwa	
Praca z sondą Lambda	
Zmienna geometria rusztu	
Obsługa	
Siłownik przy mocy minimalnej	
Czyszczenie - odstęp	
Czyszczenie - ruch	
Autokalibracja siłownika liniowego	
Wysunięty siłownik liniowy	
Schowany siłownik liniowy	
Zerowanie ecoPRESS	

Ustawienia kotła	
Tryb pracy	
Ochrona powrotu*	
• Minimalna temperatura powrotu	
• Histereza powrotu	
• Przymknięcie zaworu	
• Czas otwarcia zaworu	
Minimalna temperatura kotła	
Maksymalna temperatura kotła	
Wybór termostatu	
Histereza kotła	
Pompa kotłowa	
Wyłączenie pompy od termostatu	
Czas odpielania	
Czas czyszczenia wymiennika	

Ustawienia zasobnika	
Pojemność zbiornika	
Czujnik poziomu paliwa	
Ilość paliwa minimum	
Podajnik	
Czas testu wydajności	
Test wydajności podajnika	
Waga paliwa	

Ustawienia CO i CWU	
Temperatura załączenia pompy kotła	
Temperatura załączenia pomp	
Postój pompy CO podczas ładowania CWU	
Min. temperatura zadana CWU	
Maks. temperatura zadana CWU	
Podwyższenie temp. kotła od CWU i mieszaczy	
Źródło CWU*	

* niedostępne jeśli nie podłączono odpowiedniego czujnika, modułu dodatkowego lub parametr jest ukryty.

** menu producenta dostępne tylko po wpisaniu odpowiedniego hasła.



Ustawienia bufora*	
Automatyczna zadana temperatura bufora	
Temperatura rozpoczęcia ładowania	
Temperatura zakończenia ładowania	
Start instalacji grzewczej	

Ustawienia mieszacza 1*	
Obsługa mieszacza 1	
Wybór termostatu	
Minimalna temperatura mieszacza 1	
Maksymalna temperatura mieszacza 1	
Czas otwarcia zaworu	
Wyłączenie pompy od termostatu	
Źródło	
LATO	

Ustawienia mieszacza 2*	
Obsługa mieszacza 2	
Wybór termostatu	
Minimalna temperatura mieszacza 2	
Maksymalna temperatura mieszacza 2	
Czas otwarcia zaworu	
Wyłączenie pompy od termostatu	
Źródło	
LATO	

Ustawienia mieszacza 3*	
Obsługa mieszacza 3	
Wybór termostatu	
Minimalna temperatura mieszacza 3	
Maksymalna temperatura mieszacza 3	
Czas otwarcia zaworu	
Wyłączenie pompy od termostatu	
Źródło	
LATO	

Ustawienia mieszacza 4*	
Obsługa mieszacza 4	
Wybór termostatu	
Minimalna temperatura mieszacza 4	
Maksymalna temperatura mieszacza 4	
Czas otwarcia zaworu	
Wyłączenie pompy od termostatu	
Źródło	
LATO	

Ustawienia mieszacza 5*	
Obsługa mieszacza 5	
Wybór termostatu	
Minimalna temperatura mieszacza 5	
Maksymalna temperatura mieszacza 5	
Czas otwarcia zaworu	
Wyłączenie pompy od termostatu	
Źródło	
LATO	

Wyjście H	
Wyjście H mod. A	Grzałka 2
Wyjście H mod. B*	

Autoryzowany serwis
Liczniki serwisowe
Przywróć ustawienia domyślne
Przywróć ustawienia domyślne panelu
Widoczność w innych panelach
RESET
Orientacja ekranu
WYLOGUJ

* niedostępne jeśli nie podłączono odpowiedniego czujnika, modułu dodatkowego lub parametr jest ukryty.

Tabele nastaw menu UŻYTKOWNIKA dla regulatora ecoMAX860-P4-0

OBOWIĄZKOWE !!! Tabele obowiązkowo wypełnia Autoryzowany Serwisant przy piątym przeglądzie rocznym kotła

Menu główne	
Włącz/wyłącz urządzenie	
Informacje	
Ustawienia kotła	
Ustawienia CWU	
Lato/Zima	
Ustawienia mieszaczy	
Ustawienia ogólne	
Alarmy	
Ustawienia serwisowe	

Ustawienia kotła	
Temperatura zadana kotła	
Sterowanie pogodowe kotła*	
Krzywa grzewcza kotła*	
Przesunięcie równoległe krzywej*	
Źródło ciepła	
Tryb regulacji	
Czyszczenie	<ul style="list-style-type: none"> • Czyszczenie palnika • Czyszczenie popielnika • Wyczyść popielnik • Rezerwa popielnika • Czyszczenie wymiennika - od • Czyszczenie wymiennika - do
Kalibracja sondy lambda	
Harmonogram kotła	
Sterowanie ręczne	
Tryb KOMINIARZ	

Ustawienia CWU	
Temperatura zadana CWU	
Tryb	

Lato/Zima	
Tryb	
Temperatura włączenia trybu LATO*	
Temperatura wyłączenia trybu LATO*	

Ustawienia mieszaczy*	
Mieszacz 1*	<ul style="list-style-type: none"> • Ogrzewanie 1 • Temperatura zadana mieszacza 1 • Termostat pokojowy mieszacza 1 • Sterowanie pogodowe mieszacza 1 • Krzywa grzewcza mieszacza 1 • Przesunięcie równoległe krzywej • Współczynnik temperatury pokojowej • Nazwa • Obniżenie nocne mieszacza 1 -Włączenie -Wartość obniżenia -Harmonogram
Mieszacz 2*	<ul style="list-style-type: none"> • Ogrzewanie 2 • Temperatura zadana mieszacza 2 • Termostat pokojowy mieszacza 2 • Sterowanie pogodowe mieszacza 2 • Krzywa grzewcza mieszacza 2 • Przesunięcie równoległe krzywej • Współczynnik temperatury pokojowej • Nazwa • Obniżenie nocne mieszacza 2 -Włączenie -Wartość obniżenia -Harmonogram
Mieszacz 3*	<ul style="list-style-type: none"> • Ogrzewanie 3 • Temperatura zadana mieszacza 3 • Termostat pokojowy mieszacza 3 • Sterowanie pogodowe mieszacza 3 • Krzywa grzewcza mieszacza 3 • Przesunięcie równoległe krzywej • Współczynnik temperatury pokojowej • Nazwa • Obniżenie nocne mieszacza 3 -Włączenie -Wartość obniżenia -Harmonogram

* niedostępne jeśli nie podłączono odpowiedniego czujnika, modułu dodatkowego lub parametr jest ukryty.



Ustawienia mieszaczy cd.*	
Mieszacz 4*	
<ul style="list-style-type: none"> • Ogrzewanie 4 • Temperatura zadana mieszacza 4 • Termostat pokojowy mieszacza 4 • Sterowanie pogodowe mieszacza 4 • Krzywa grzewcza mieszacza 4 • Przesunięcie równoległe krzywej • Współczynnik temperatury pokojowej • Nazwa • Obniżenie nocne mieszacza 4 <ul style="list-style-type: none"> -Włączenie -Wartość obniżenia -Harmonogram 	
Mieszacz 5*	
<ul style="list-style-type: none"> • Ogrzewanie 5 • Temperatura zadana mieszacza 5 • Termostat pokojowy mieszacza 5 • Sterowanie pogodowe mieszacza 5 • Krzywa grzewcza mieszacza 5 • Przesunięcie równoległe krzywej • Współczynnik temperatury pokojowej • Nazwa • Obniżenie nocne mieszacza 5 <ul style="list-style-type: none"> -Włączenie -Wartość obniżenia -Harmonogram 	

Ustawienia ogólne	
Jawność ekranu	
<ul style="list-style-type: none"> • Dzień • Noc • Edycja 	
Dźwięk dotyku	
Dźwięk powiadomień	
Język	
Nazwa	
Aktualizacja oprogramowania	
Ustawienia WiFi	
<ul style="list-style-type: none"> • SSID • Zabezpieczenie • Hasło 	
Detekcja wychłodzenia termostatu	
Nastaw temperatury	
<ul style="list-style-type: none"> • Temperatura dzienna • Temperatura nocna • Temperatura antyzamrożeniowa 	
Ustawienia modułu radiowego	
Harmonogram	
Histeresa panelu	
Korekta temperatury panelu	
Blokada rodzicielska	

Alarmy

Ustawienia serwisowe

* niedostępne jeśli nie podłączono odpowiedniego czujnika, modułu dodatkowego lub parametr jest ukryty.

Karta gwarancyjna - VI rok - przegląd roczny Mini Matic

Numer produkcyjny kotła Moc kotła Wersja oprogramowania

Użytkownik (Nazwisko i imię)

Adres (ulica, miasto, kod pocztowy)

Telefon

Niewypełniona karta gwarancyjna jest nieważna.

Użytkownik potwierdza, że:

- Podczas przeglądu przeprowadzonego przez firmę serwisową kocioł nie wykazał żadnej wady.

Parametr	Wynik
Ciąg kominowy (Pa)	
Temperatura spalin (°C)	
Rodzaj paliwa (klasa)	

.....
Firma dokonująca przeglądu kotła
(pieczęćka i podpis)

.....
Data przeglądu

.....
Podpis użytkownika



Karta gwarancyjna - VI rok - przegląd roczny Mini Matic

Numer produkcyjny kotła Moc kotła Wersja oprogramowania

Użytkownik (Nazwisko i imię)

Adres (ulica, miasto, kod pocztowy)

Telefon

Niewypełniona karta gwarancyjna jest nieważna.

Użytkownik potwierdza, że:

- Podczas przeglądu przeprowadzonego przez firmę serwisową kocioł nie wykazał żadnej wady.

Parametr	Wynik
Ciąg kominowy (Pa)	
Temperatura spalin (°C)	
Rodzaj paliwa (klasa)	

.....
Firma dokonująca przeglądu kotła
(pieczętka i podpis)

.....
Data przeglądu

.....
Podpis użytkownika

Wyrażam zgodę na przetwarzanie moich danych osobowych w bazie danych osobowych, której administratorem jest PPH KOSTRZEWA sp.k. z siedzibą w Giżycku, ul. Przemysłowa 11A. Dane osobowe przetwarzane będą w celu obsługi serwisowej oraz marketingu produktów Kostrzewa. Osoba udostępniająca dane osobowe ma prawo dostępu do treści swoich danych oraz ich poprawiania. Podanie danych osobowych jest dobrowolne. Przetwarzanie danych osobowych odbywa się na podstawie przepisów Ustawy o ochronie danych osobowych z dnia 29 sierpnia 1997 r. (Dz. U. z 2002, nr 101, poz. 926 tekst jednolity).

Tabele nastaw menu SERWISOWYCH dla regulatora ecoMAX860-P4-0

OBOWIĄZKOWE !!! Tabele obowiązkowo wypełnia Autoryzowany Serwisant przy szóstym przeglądzie rocznym kotła

Ustawienia serwisowe**	
Ustawienia palnika	
Rozpalanie	
Czas rozgrzewania	
Dawka startowa paliwa	
Detekcja płomienia	
Nadmuch rozpalania	
Czas rozpalania	
Kasuj liczniki grzałki 1	
Kasuj liczniki grzałki 2	
Praca	
Maksymalna moc palnika FL	
Minimalna moc palnika FL	
Ustawienia nadmuchu	
• Nadmuch moc nominalna	
• Tlen moc nominalna	
• Nadmuch moc pośrednia	
• Tlen moc pośrednia	
• Nadmuch moc minimalna	
• Tlen moc minimalna	
Czas cyklu w trybie PRACA	
Czas nadzoru	
Wydajność podajnika	
Kaloryczność paliwa	
Praca z sondą Lambda	
Zmienna geometria rusztu	
Obstuga	
Siłownik przy mocy minimalnej	
Czyszczenie - odstęp	
Czyszczenie - ruch	
Autokalibracja siłownika liniowego	
Wysunięty siłownik liniowy	
Schowany siłownik liniowy	
Zerowanie ecoPRESS	

Ustawienia kotła	
Tryb pracy	
Ochrona powrotu*	
• Minimalna temperatura powrotu	
• Histereza powrotu	
• Przymknięcie zaworu	
• Czas otwarcia zaworu	
Minimalna temperatura kotła	
Maksymalna temperatura kotła	
Wybór termostatu	
Histereza kotła	
Pompa kotłowa	
Wyłączenie pompy od termostatu	
Czas odpopielania	
Czas czyszczenia wymiennika	

Ustawienia zasobnika	
Pojemność zbiornika	
Czujnik poziomu paliwa	
Ilość paliwa minimum	
Podajnik	
Czas testu wydajności	
Test wydajności podajnika	
Waga paliwa	

Ustawienia CO i CWU	
Temperatura załączenia pompy kotła	
Temperatura załączenia pomp	
Postój pompy CO podczas ładowania CWU	
Min. temperatura zadana CWU	
Maks. temperatura zadana CWU	
Podwyższenie temp. kotła od CWU i mieszaczy	
Źródło CWU*	

* niedostępne jeśli nie podłączono odpowiedniego czujnika, modułu dodatkowego lub parametr jest ukryty.

** menu producenta dostępne tylko po wpisaniu odpowiedniego hasła.



Ustawienia bufora*	
Automatyczna zadana temperatura bufora	
Temperatura rozpoczęcia ładowania	
Temperatura zakończenia ładowania	
Start instalacji grzewczej	

Ustawienia mieszacza 1*	
Obsługa mieszacza 1	
Wybór termostatu	
Minimalna temperatura mieszacza 1	
Maksymalna temperatura mieszacza 1	
Czas otwarcia zaworu	
Wyłączenie pompy od termostatu	
Źródło	
LATO	

Ustawienia mieszacza 2*	
Obsługa mieszacza 2	
Wybór termostatu	
Minimalna temperatura mieszacza 2	
Maksymalna temperatura mieszacza 2	
Czas otwarcia zaworu	
Wyłączenie pompy od termostatu	
Źródło	
LATO	

Ustawienia mieszacza 3*	
Obsługa mieszacza 3	
Wybór termostatu	
Minimalna temperatura mieszacza 3	
Maksymalna temperatura mieszacza 3	
Czas otwarcia zaworu	
Wyłączenie pompy od termostatu	
Źródło	
LATO	

Ustawienia mieszacza 4*	
Obsługa mieszacza 4	
Wybór termostatu	
Minimalna temperatura mieszacza 4	
Maksymalna temperatura mieszacza 4	
Czas otwarcia zaworu	
Wyłączenie pompy od termostatu	
Źródło	
LATO	

Ustawienia mieszacza 5*	
Obsługa mieszacza 5	
Wybór termostatu	
Minimalna temperatura mieszacza 5	
Maksymalna temperatura mieszacza 5	
Czas otwarcia zaworu	
Wyłączenie pompy od termostatu	
Źródło	
LATO	

Wyjście H	
Wyjście H mod. A	Grzałka 2
Wyjście H mod. B*	

Autoryzowany serwis
Liczniki serwisowe
Przywróć ustawienia domyślne
Przywróć ustawienia domyślne panelu
Widoczność w innych panelach
RESET
Orientacja ekranu
WYLOGUJ

* niedostępne jeśli nie podłączono odpowiedniego czujnika, modułu dodatkowego lub parametr jest ukryty.

Tabele nastaw menu UŻYTKOWNIKA dla regulatora ecoMAX860-P4-0

OBOWIĄZKOWE !!! Tabele obowiązkowo wypełnia Autoryzowany Serwisant przy szóstym przeglądzie rocznym kotła

Menu główne	
Włącz/wyłącz urządzenie	
Informacje	
Ustawienia kotła	
Ustawienia CWU	
Lato/Zima	
Ustawienia mieszaczy	
Ustawienia ogólne	
Alarmy	
Ustawienia serwisowe	

Ustawienia kotła	
Temperatura zadana kotła	
Sterowanie pogodowe kotła*	
Krzywa grzewcza kotła*	
Przesunięcie równoległe krzywej*	
Źródło ciepła	
Tryb regulacji	
Czyszczenie	<ul style="list-style-type: none"> • Czyszczenie palnika • Czyszczenie popielnika • Wyczyść popielnik • Rezerwa popielnika • Czyszczenie wymiennika - od • Czyszczenie wymiennika -do
Kalibracja sondy lambda	
Harmonogram kotła	
Sterowanie ręczne	
Tryb KOMINIARZ	

Ustawienia CWU	
Temperatura zadana CWU	
Tryb	

Lato/Zima	
Tryb	
Temperatura włączenia trybu LATO*	
Temperatura wyłączenia trybu LATO*	

Ustawienia mieszaczy*	
Mieszacz 1*	<ul style="list-style-type: none"> • Ogrzewanie 1 • Temperatura zadana mieszacza 1 • Termostat pokojowy mieszacza 1 • Sterowanie pogodowe mieszacza 1 • Krzywa grzewcza mieszacza 1 • Przesunięcie równoległe krzywej • Współczynnik temperatury pokojowej • Nazwa • Obniżenie nocne mieszacza 1 -Włączenie -Wartość obniżenia -Harmonogram
Mieszacz 2*	<ul style="list-style-type: none"> • Ogrzewanie 2 • Temperatura zadana mieszacza 2 • Termostat pokojowy mieszacza 2 • Sterowanie pogodowe mieszacza 2 • Krzywa grzewcza mieszacza 2 • Przesunięcie równoległe krzywej • Współczynnik temperatury pokojowej • Nazwa • Obniżenie nocne mieszacza 2 -Włączenie -Wartość obniżenia -Harmonogram
Mieszacz 3*	<ul style="list-style-type: none"> • Ogrzewanie 3 • Temperatura zadana mieszacza 3 • Termostat pokojowy mieszacza 3 • Sterowanie pogodowe mieszacza 3 • Krzywa grzewcza mieszacza 3 • Przesunięcie równoległe krzywej • Współczynnik temperatury pokojowej • Nazwa • Obniżenie nocne mieszacza 3 -Włączenie -Wartość obniżenia -Harmonogram

* niedostępne jeśli nie podłączono odpowiedniego czujnika, modułu dodatkowego lub parametr jest ukryty.



Ustawienia mieszaczy cd.*	
Mieszacz 4*	
<ul style="list-style-type: none"> • Ogrzewanie 4 • Temperatura zadana mieszacza 4 • Termostat pokojowy mieszacza 4 • Sterowanie pogodowe mieszacza 4 • Krzywa grzewcza mieszacza 4 • Przesunięcie równoległe krzywej • Współczynnik temperatury pokojowej • Nazwa • Obniżenie nocne mieszacza 4 <ul style="list-style-type: none"> -Włączenie -Wartość obniżenia -Harmonogram 	
Mieszacz 5*	
<ul style="list-style-type: none"> • Ogrzewanie 5 • Temperatura zadana mieszacza 5 • Termostat pokojowy mieszacza 5 • Sterowanie pogodowe mieszacza 5 • Krzywa grzewcza mieszacza 5 • Przesunięcie równoległe krzywej • Współczynnik temperatury pokojowej • Nazwa • Obniżenie nocne mieszacza 5 <ul style="list-style-type: none"> -Włączenie -Wartość obniżenia -Harmonogram 	

Ustawienia ogólne	
Jawność ekranu	
<ul style="list-style-type: none"> • Dzień • Noc • Edycja 	
Dźwięk dotyku	
Dźwięk powiadomień	
Język	
Nazwa	
Aktualizacja oprogramowania	
Ustawienia WiFi	
<ul style="list-style-type: none"> • SSID • Zabezpieczenie • Hasło 	
Detekcja wychłodzenia termostatu	
Nastaw temperatury	
<ul style="list-style-type: none"> • Temperatura dzienna • Temperatura nocna • Temperatura antyzamrożeniowa 	
Ustawienia modułu radiowego	
Harmonogram	
Histeresa panelu	
Korekta temperatury panelu	
Blokada rodzicielska	

Alarmy

Ustawienia serwisowe

* niedostępne jeśli nie podłączono odpowiedniego czujnika, modułu dodatkowego lub parametr jest ukryty.

Karta gwarancyjna - VII rok - przegląd roczny Mini Matic

Numer produkcyjny kotła Moc kotła Wersja oprogramowania

Użytkownik (Nazwisko i imię)

Adres (ulica, miasto, kod pocztowy)

Telefon

Niewypełniona karta gwarancyjna jest nieważna.

Użytkownik potwierdza, że:

- Podczas przeglądu przeprowadzonego przez firmę serwisową kocioł nie wykazał żadnej wady.

Parametr	Wynik
Ciąg kominowy (Pa)	
Temperatura spalin (°C)	
Rodzaj paliwa (klasa)	

.....
Firma dokonująca przeglądu kotła
(pieczętka i podpis)

.....
Data przeglądu

.....
Podpis użytkownika



Karta gwarancyjna - VII rok - przegląd roczny Mini Matic

Numer produkcyjny kotła Moc kotła Wersja oprogramowania

Użytkownik (Nazwisko i imię)

Adres (ulica, miasto, kod pocztowy)

Telefon

Niewypełniona karta gwarancyjna jest nieważna.

Użytkownik potwierdza, że:

- Podczas przeglądu przeprowadzonego przez firmę serwisową kocioł nie wykazał żadnej wady.

Parametr	Wynik
Ciąg kominowy (Pa)	
Temperatura spalin (°C)	
Rodzaj paliwa (klasa)	

.....
Firma dokonująca przeglądu kotła
(pieczętka i podpis)

.....
Data przeglądu

.....
Podpis użytkownika

Wyrażam zgodę na przetwarzanie moich danych osobowych w bazie danych osobowych, której administratorem jest PPH KOSTRZEWA sp.k. z siedzibą w Giżycku, ul. Przemysłowa 11A. Dane osobowe przetwarzane będą w celu obsługi serwisowej oraz marketingu produktów Kostrzewa. Osoba udostępniająca dane osobowe ma prawo dostępu do treści swoich danych oraz ich poprawiania. Podanie danych osobowych jest dobrowolne. Przetwarzanie danych osobowych odbywa się na podstawie przepisów Ustawy o ochronie danych osobowych z dnia 29 sierpnia 1997 r. (Dz. U. z 2002, nr 101, poz. 926 tekst jednolity).

Tabele nastaw menu SERWISOWYCH dla regulatora ecoMAX860-P4-0

OBOWIĄZKOWE !!! Tabele obowiązkowo wypełnia Autoryzowany Serwisant przy siódmym przeglądzie rocznym kotła

Ustawienia serwisowe**	
Ustawienia palnika	
Rozpalanie	
Czas rozgrzewania	
Dawka startowa paliwa	
Detekcja płomienia	
Nadmuch rozpalania	
Czas rozpalania	
Kasuj liczniki grzałki 1	
Kasuj liczniki grzałki 2	
Praca	
Maksymalna moc palnika FL	
Minimalna moc palnika FL	
Ustawienia nadmuchu	
• Nadmuch moc nominalna	
• Tlen moc nominalna	
• Nadmuch moc pośrednia	
• Tlen moc pośrednia	
• Nadmuch moc minimalna	
• Tlen moc minimalna	
Czas cyklu w trybie PRACA	
Czas nadzoru	
Wydajność podajnika	
Kaloryczność paliwa	
Praca z sondą Lambda	
Zmienna geometria rusztu	
Obstuga	
Siłownik przy mocy minimalnej	
Czyszczenie - odstęp	
Czyszczenie - ruch	
Autokalibracja siłownika liniowego	
Wysunięty siłownik liniowy	
Schowany siłownik liniowy	
Zerowanie ecoPRESS	

Ustawienia kotła	
Tryb pracy	
Ochrona powrotu*	
• Minimalna temperatura powrotu	
• Histereza powrotu	
• Przymknięcie zaworu	
• Czas otwarcia zaworu	
Minimalna temperatura kotła	
Maksymalna temperatura kotła	
Wybór termostatu	
Histereza kotła	
Pompa kotłowa	
Wyłączenie pompy od termostatu	
Czas odpieliania	
Czas czyszczenia wymiennika	

Ustawienia zasobnika	
Pojemność zbiornika	
Czujnik poziomu paliwa	
Ilość paliwa minimum	
Podajnik	
Czas testu wydajności	
Test wydajności podajnika	
Waga paliwa	

Ustawienia CO i CWU	
Temperatura załączenia pompy kotła	
Temperatura załączenia pomp	
Postój pompy CO podczas ładowania CWU	
Min. temperatura zadana CWU	
Maks. temperatura zadana CWU	
Podwyższenie temp. kotła od CWU i mieszaczy	
Źródło CWU*	

* niedostępne jeśli nie podłączono odpowiedniego czujnika, modułu dodatkowego lub parametr jest ukryty.

** menu producenta dostępne tylko po wpisaniu odpowiedniego hasła.



Ustawienia bufora*	
Automatyczna zadana temperatura bufora	
Temperatura rozpoczęcia ładowania	
Temperatura zakończenia ładowania	
Start instalacji grzewczej	

Ustawienia mieszacza 1*	
Obsługa mieszacza 1	
Wybór termostatu	
Minimalna temperatura mieszacza 1	
Maksymalna temperatura mieszacza 1	
Czas otwarcia zaworu	
Wyłączenie pompy od termostatu	
Źródło	
LATO	

Ustawienia mieszacza 2*	
Obsługa mieszacza 2	
Wybór termostatu	
Minimalna temperatura mieszacza 2	
Maksymalna temperatura mieszacza 2	
Czas otwarcia zaworu	
Wyłączenie pompy od termostatu	
Źródło	
LATO	

Ustawienia mieszacza 3*	
Obsługa mieszacza 3	
Wybór termostatu	
Minimalna temperatura mieszacza 3	
Maksymalna temperatura mieszacza 3	
Czas otwarcia zaworu	
Wyłączenie pompy od termostatu	
Źródło	
LATO	

Ustawienia mieszacza 4*	
Obsługa mieszacza 4	
Wybór termostatu	
Minimalna temperatura mieszacza 4	
Maksymalna temperatura mieszacza 4	
Czas otwarcia zaworu	
Wyłączenie pompy od termostatu	
Źródło	
LATO	

Ustawienia mieszacza 5*	
Obsługa mieszacza 5	
Wybór termostatu	
Minimalna temperatura mieszacza 5	
Maksymalna temperatura mieszacza 5	
Czas otwarcia zaworu	
Wyłączenie pompy od termostatu	
Źródło	
LATO	

Wyjście H	
Wyjście H mod. A	Grzałka 2
Wyjście H mod. B*	

Autoryzowany serwis
Liczniki serwisowe
Przywróć ustawienia domyślne
Przywróć ustawienia domyślne panelu
Widoczność w innych panelach
RESET
Orientacja ekranu
WYLOGUJ

* niedostępne jeśli nie podłączono odpowiedniego czujnika, modułu dodatkowego lub parametr jest ukryty.

Tabele nastaw menu UŻYTKOWNIKA dla regulatora ecoMAX860-P4-0

OBOWIĄZKOWE !!! Tabele obowiązkowo wypełnia Autoryzowany Serwisant przy siódmym przeglądzie rocznym kotła

Menu główne	
Włącz/wyłącz urządzenie	
Informacje	
Ustawienia kotła	
Ustawienia CWU	
Lato/Zima	
Ustawienia mieszaczy	
Ustawienia ogólne	
Alarmy	
Ustawienia serwisowe	

Ustawienia kotła	
Temperatura zadana kotła	
Sterowanie pogodowe kotła*	
Krzywa grzewcza kotła*	
Przesunięcie równoległe krzywej*	
Źródło ciepła	
Tryb regulacji	
Czyszczenie	<ul style="list-style-type: none"> • Czyszczenie palnika • Czyszczenie popielnika • Wyczyść popielnik • Rezerwa popielnika • Czyszczenie wymiennika - od • Czyszczenie wymiennika - do
Kalibracja sondy lambda	
Harmonogram kotła	
Sterowanie ręczne	
Tryb KOMINIARZ	

Ustawienia CWU	
Temperatura zadana CWU	
Tryb	

Lato/Zima	
Tryb	
Temperatura włączenia trybu LATO*	
Temperatura wyłączenia trybu LATO*	

Ustawienia mieszaczy*	
Mieszacz 1*	<ul style="list-style-type: none"> • Ogrzewanie 1 • Temperatura zadana mieszacza 1 • Termostat pokojowy mieszacza 1 • Sterowanie pogodowe mieszacza 1 • Krzywa grzewcza mieszacza 1 • Przesunięcie równoległe krzywej • Współczynnik temperatury pokojowej • Nazwa • Obniżenie nocne mieszacza 1 -Włączenie -Wartość obniżenia -Harmonogram
Mieszacz 2*	<ul style="list-style-type: none"> • Ogrzewanie 2 • Temperatura zadana mieszacza 2 • Termostat pokojowy mieszacza 2 • Sterowanie pogodowe mieszacza 2 • Krzywa grzewcza mieszacza 2 • Przesunięcie równoległe krzywej • Współczynnik temperatury pokojowej • Nazwa • Obniżenie nocne mieszacza 2 -Włączenie -Wartość obniżenia -Harmonogram
Mieszacz 3*	<ul style="list-style-type: none"> • Ogrzewanie 3 • Temperatura zadana mieszacza 3 • Termostat pokojowy mieszacza 3 • Sterowanie pogodowe mieszacza 3 • Krzywa grzewcza mieszacza 3 • Przesunięcie równoległe krzywej • Współczynnik temperatury pokojowej • Nazwa • Obniżenie nocne mieszacza 3 -Włączenie -Wartość obniżenia -Harmonogram

* niedostępne jeśli nie podłączono odpowiedniego czujnika, modułu dodatkowego lub parametr jest ukryty.



Ustawienia mieszaczy cd.*	
Mieszacz 4*	
<ul style="list-style-type: none"> • Ogrzewanie 4 • Temperatura zadana mieszacza 4 • Termostat pokojowy mieszacza 4 • Sterowanie pogodowe mieszacza 4 • Krzywa grzewcza mieszacza 4 • Przesunięcie równoległe krzywej • Współczynnik temperatury pokojowej • Nazwa • Obniżenie nocne mieszacza 4 <ul style="list-style-type: none"> -Włączenie -Wartość obniżenia -Harmonogram 	
Mieszacz 5*	
<ul style="list-style-type: none"> • Ogrzewanie 5 • Temperatura zadana mieszacza 5 • Termostat pokojowy mieszacza 5 • Sterowanie pogodowe mieszacza 5 • Krzywa grzewcza mieszacza 5 • Przesunięcie równoległe krzywej • Współczynnik temperatury pokojowej • Nazwa • Obniżenie nocne mieszacza 5 <ul style="list-style-type: none"> -Włączenie -Wartość obniżenia -Harmonogram 	

Ustawienia ogólne	
Jawność ekranu	
<ul style="list-style-type: none"> • Dzień • Noc • Edycja 	
Dźwięk dotyku	
Dźwięk powiadomień	
Język	
Nazwa	
Aktualizacja oprogramowania	
Ustawienia WiFi	
<ul style="list-style-type: none"> • SSID • Zabezpieczenie • Hasło 	
Detekcja wychłodzenia termostatu	
Nastaw temperatury	
<ul style="list-style-type: none"> • Temperatura dzienna • Temperatura nocna • Temperatura antyzamrożeniowa 	
Ustawienia modułu radiowego	
Harmonogram	
Histeresa panelu	
Korekta temperatury panelu	
Blokada rodzicielska	

Alarmy

Ustawienia serwisowe

* niedostępne jeśli nie podłączono odpowiedniego czujnika, modułu dodatkowego lub parametr jest ukryty.

Karta gwarancyjna - VIII rok - przegląd roczny Mini Matic

Numer produkcyjny kotła Moc kotła Wersja oprogramowania

Użytkownik (Nazwisko i imię)

Adres (ulica, miasto, kod pocztowy)

Telefon

Niewypełniona karta gwarancyjna jest nieważna.

Użytkownik potwierdza, że:

- Podczas przeglądu przeprowadzonego przez firmę serwisową kocioł nie wykazał żadnej wady.

Parametr	Wynik
Ciąg kominowy (Pa)	
Temperatura spalin (°C)	
Rodzaj paliwa (klasa)	

.....
Firma dokonująca przeglądu kotła
(pieczętka i podpis)

.....
Data przeglądu

.....
Podpis użytkownika



Karta gwarancyjna - VIII rok - przegląd roczny Mini Matic

Numer produkcyjny kotła Moc kotła Wersja oprogramowania

Użytkownik (Nazwisko i imię)

Adres (ulica, miasto, kod pocztowy)

Telefon

Niewypełniona karta gwarancyjna jest nieważna.

Użytkownik potwierdza, że:

- Podczas przeglądu przeprowadzonego przez firmę serwisową kocioł nie wykazał żadnej wady.

Parametr	Wynik
Ciąg kominowy (Pa)	
Temperatura spalin (°C)	
Rodzaj paliwa (klasa)	

.....
Firma dokonująca przeglądu kotła
(pieczętka i podpis)

.....
Data przeglądu

.....
Podpis użytkownika

Wyrażam zgodę na przetwarzanie moich danych osobowych w bazie danych osobowych, której administratorem jest PPH KOSTRZEWA sp.k. z siedzibą w Giżycku, ul. Przemysłowa 11A. Dane osobowe przetwarzane będą w celu obsługi serwisowej oraz marketingu produktów Kostrzewa. Osoba udostępniająca dane osobowe ma prawo dostępu do treści swoich danych oraz ich poprawiania. Podanie danych osobowych jest dobrowolne. Przetwarzanie danych osobowych odbywa się na podstawie przepisów Ustawy o ochronie danych osobowych z dnia 29 sierpnia 1997 r. (Dz. U. z 2002, nr 101, poz. 926 tekst jednolity).

Tabele nastaw menu SERWISOWYCH dla regulatora ecoMAX860-P4-0

OBOWIĄZKOWE !!! Tabele obowiązkowo wypełnia Autoryzowany Serwisant przy ósmym przeglądzie rocznym kotła

Ustawienia serwisowe**	
Ustawienia palnika	
Rozpalanie	
Czas rozgrzewania	
Dawka startowa paliwa	
Detekcja płomienia	
Nadmuch rozpalania	
Czas rozpalania	
Kasuj liczniki grzałki 1	
Kasuj liczniki grzałki 2	
Praca	
Maksymalna moc palnika FL	
Minimalna moc palnika FL	
Ustawienia nadmuchu	
• Nadmuch moc nominalna	
• Tlen moc nominalna	
• Nadmuch moc pośrednia	
• Tlen moc pośrednia	
• Nadmuch moc minimalna	
• Tlen moc minimalna	
Czas cyklu w trybie PRACA	
Czas nadzoru	
Wydajność podajnika	
Kaloryczność paliwa	
Praca z sondą Lambda	
Zmienna geometria rusztu	
Obsługa	
Siłownik przy mocy minimalnej	
Czyszczenie - odstęp	
Czyszczenie - ruch	
Autokalibracja siłownika liniowego	
Wysunięty siłownik liniowy	
Schowany siłownik liniowy	
Zerowanie ecoPRESS	

Ustawienia kotła	
Tryb pracy	
Ochrona powrotu*	
• Minimalna temperatura powrotu	
• Histereza powrotu	
• Przymknięcie zaworu	
• Czas otwarcia zaworu	
Minimalna temperatura kotła	
Maksymalna temperatura kotła	
Wybór termostatu	
Histereza kotła	
Pompa kotłowa	
Wyłączenie pompy od termostatu	
Czas odpowielania	
Czas czyszczenia wymiennika	

Ustawienia zasobnika	
Pojemność zbiornika	
Czujnik poziomu paliwa	
Ilość paliwa minimum	
Podajnik	
Czas testu wydajności	
Test wydajności podajnika	
Waga paliwa	

Ustawienia CO i CWU	
Temperatura załączenia pompy kotła	
Temperatura załączenia pomp	
Postój pompy CO podczas ładowania CWU	
Min. temperatura zadana CWU	
Maks. temperatura zadana CWU	
Podwyższenie temp. kotła od CWU i mieszaczy	
Źródło CWU*	

* niedostępne jeśli nie podłączono odpowiedniego czujnika, modułu dodatkowego lub parametr jest ukryty.

** menu producenta dostępne tylko po wpisaniu odpowiedniego hasła.



Ustawienia bufora*	
Automatyczna zadana temperatura bufora	
Temperatura rozpoczęcia ładowania	
Temperatura zakończenia ładowania	
Start instalacji grzewczej	

Ustawienia mieszacza 1*	
Obsługa mieszacza 1	
Wybór termostatu	
Minimalna temperatura mieszacza 1	
Maksymalna temperatura mieszacza 1	
Czas otwarcia zaworu	
Wyłączenie pompy od termostatu	
Źródło	
LATO	

Ustawienia mieszacza 2*	
Obsługa mieszacza 2	
Wybór termostatu	
Minimalna temperatura mieszacza 2	
Maksymalna temperatura mieszacza 2	
Czas otwarcia zaworu	
Wyłączenie pompy od termostatu	
Źródło	
LATO	

Ustawienia mieszacza 3*	
Obsługa mieszacza 3	
Wybór termostatu	
Minimalna temperatura mieszacza 3	
Maksymalna temperatura mieszacza 3	
Czas otwarcia zaworu	
Wyłączenie pompy od termostatu	
Źródło	
LATO	

Ustawienia mieszacza 4*	
Obsługa mieszacza 4	
Wybór termostatu	
Minimalna temperatura mieszacza 4	
Maksymalna temperatura mieszacza 4	
Czas otwarcia zaworu	
Wyłączenie pompy od termostatu	
Źródło	
LATO	

Ustawienia mieszacza 5*	
Obsługa mieszacza 5	
Wybór termostatu	
Minimalna temperatura mieszacza 5	
Maksymalna temperatura mieszacza 5	
Czas otwarcia zaworu	
Wyłączenie pompy od termostatu	
Źródło	
LATO	

Wyjście H	
Wyjście H mod. A	Grzałka 2
Wyjście H mod. B*	

Autoryzowany serwis
Liczniki serwisowe
Przywróć ustawienia domyślne
Przywróć ustawienia domyślne panelu
Widoczność w innych panelach
RESET
Orientacja ekranu
WYLOGUJ

* niedostępne jeśli nie podłączono odpowiedniego czujnika, modułu dodatkowego lub parametr jest ukryty.

Tabele nastaw menu UŻYTKOWNIKA dla regulatora ecoMAX860-P4-0

OBOWIĄZKOWE !!! Tabele obowiązkowo wypełnia Autoryzowany Serwisant przy ósmym przeglądzie rocznym kotła

Menu główne	
Włącz/wyłącz urządzenie	
Informacje	
Ustawienia kotła	
Ustawienia CWU	
Lato/Zima	
Ustawienia mieszaczy	
Ustawienia ogólne	
Alarmy	
Ustawienia serwisowe	

Ustawienia kotła	
Temperatura zadana kotła	
Sterowanie pogodowe kotła*	
Krzywa grzewcza kotła*	
Przesunięcie równoległe krzywej*	
Źródło ciepła	
Tryb regulacji	
Czyszczenie	<ul style="list-style-type: none"> • Czyszczenie palnika • Czyszczenie popielnika • Wyczyść popielnik • Rezerwa popielnika • Czyszczenie wymiennika - od • Czyszczenie wymiennika - do
Kalibracja sondy lambda	
Harmonogram kotła	
Sterowanie ręczne	
Tryb KOMINIARZ	

Ustawienia CWU	
Temperatura zadana CWU	
Tryb	

Lato/Zima	
Tryb	
Temperatura włączenia trybu LATO*	
Temperatura wyłączenia trybu LATO*	

Ustawienia mieszaczy*	
Mieszacz 1*	<ul style="list-style-type: none"> • Ogrzewanie 1 • Temperatura zadana mieszacza 1 • Termostat pokojowy mieszacza 1 • Sterowanie pogodowe mieszacza 1 • Krzywa grzewcza mieszacza 1 • Przesunięcie równoległe krzywej • Współczynnik temperatury pokojowej • Nazwa • Obniżenie nocne mieszacza 1 -Włączenie -Wartość obniżenia -Harmonogram
Mieszacz 2*	<ul style="list-style-type: none"> • Ogrzewanie 2 • Temperatura zadana mieszacza 2 • Termostat pokojowy mieszacza 2 • Sterowanie pogodowe mieszacza 2 • Krzywa grzewcza mieszacza 2 • Przesunięcie równoległe krzywej • Współczynnik temperatury pokojowej • Nazwa • Obniżenie nocne mieszacza 2 -Włączenie -Wartość obniżenia -Harmonogram
Mieszacz 3*	<ul style="list-style-type: none"> • Ogrzewanie 3 • Temperatura zadana mieszacza 3 • Termostat pokojowy mieszacza 3 • Sterowanie pogodowe mieszacza 3 • Krzywa grzewcza mieszacza 3 • Przesunięcie równoległe krzywej • Współczynnik temperatury pokojowej • Nazwa • Obniżenie nocne mieszacza 3 -Włączenie -Wartość obniżenia -Harmonogram

* niedostępne jeśli nie podłączono odpowiedniego czujnika, modułu dodatkowego lub parametr jest ukryty.



Ustawienia mieszaczy cd.*	
Mieszacz 4*	
<ul style="list-style-type: none"> • Ogrzewanie 4 • Temperatura zadana mieszacza 4 • Termostat pokojowy mieszacza 4 • Sterowanie pogodowe mieszacza 4 • Krzywa grzewcza mieszacza 4 • Przesunięcie równoległe krzywej • Współczynnik temperatury pokojowej • Nazwa • Obniżenie nocne mieszacza 4 <ul style="list-style-type: none"> -Włączenie -Wartość obniżenia -Harmonogram 	
Mieszacz 5*	
<ul style="list-style-type: none"> • Ogrzewanie 5 • Temperatura zadana mieszacza 5 • Termostat pokojowy mieszacza 5 • Sterowanie pogodowe mieszacza 5 • Krzywa grzewcza mieszacza 5 • Przesunięcie równoległe krzywej • Współczynnik temperatury pokojowej • Nazwa • Obniżenie nocne mieszacza 5 <ul style="list-style-type: none"> -Włączenie -Wartość obniżenia -Harmonogram 	

Ustawienia ogólne	
Jawność ekranu	
<ul style="list-style-type: none"> • Dzień • Noc • Edycja 	
Dźwięk dotyku	
Dźwięk powiadomień	
Język	
Nazwa	
Aktualizacja oprogramowania	
Ustawienia WiFi	
<ul style="list-style-type: none"> • SSID • Zabezpieczenie • Hasło 	
Detekcja wychłodzenia termostatu	
Nastaw temperatury	
<ul style="list-style-type: none"> • Temperatura dzienna • Temperatura nocna • Temperatura antyzamrożeniowa 	
Ustawienia modułu radiowego	
Harmonogram	
Histeresa panelu	
Korekta temperatury panelu	
Blokada rodzicielska	

Alarmy

Ustawienia serwisowe

* niedostępne jeśli nie podłączono odpowiedniego czujnika, modułu dodatkowego lub parametr jest ukryty.

Karta gwarancyjna - IX rok - przegląd roczny Mini Matic

Numer produkcyjny kotła Moc kotła Wersja oprogramowania

Użytkownik (Nazwisko i imię)

Adres (ulica, miasto, kod pocztowy)

Telefon

Niewypełniona karta gwarancyjna jest nieważna.

Użytkownik potwierdza, że:

- Podczas przeglądu przeprowadzonego przez firmę serwisową kocioł nie wykazał żadnej wady.

Parametr	Wynik
Ciąg kominowy (Pa)	
Temperatura spalin (°C)	
Rodzaj paliwa (klasa)	

.....
Firma dokonująca przeglądu kotła
(pieczętka i podpis)

.....
Data przeglądu

.....
Podpis użytkownika



Karta gwarancyjna - IX rok - przegląd roczny Mini Matic

Numer produkcyjny kotła Moc kotła Wersja oprogramowania

Użytkownik (Nazwisko i imię)

Adres (ulica, miasto, kod pocztowy)

Telefon

Niewypełniona karta gwarancyjna jest nieważna.

Użytkownik potwierdza, że:

- Podczas przeglądu przeprowadzonego przez firmę serwisową kotłół nie wykazał żadnej wady.

Parametr	Wynik
Ciąg kominowy (Pa)	
Temperatura spalin (°C)	
Rodzaj paliwa (klasa)	

.....
Firma dokonująca przeglądu kotła
(pieczętka i podpis)

.....
Data przeglądu

.....
Podpis użytkownika

Wyrażam zgodę na przetwarzanie moich danych osobowych w bazie danych osobowych, której administratorem jest PPH KOSTRZEWA sp.k. z siedzibą w Giżycku, ul. Przemysłowa 11A. Dane osobowe przetwarzane będą w celu obsługi serwisowej oraz marketingu produktów Kostrzewa. Osoba udostępniająca dane osobowe ma prawo dostępu do treści swoich danych oraz ich poprawiania. Podanie danych osobowych jest dobrowolne. Przetwarzanie danych osobowych odbywa się na podstawie przepisów Ustawy o ochronie danych osobowych z dnia 29 sierpnia 1997 r. (Dz. U. z 2002, nr 101, poz. 926 tekst jednolity).

Tabele nastaw menu SERWISOWYCH dla regulatora ecoMAX860-P4-0

OBOWIĄZKOWE !!! Tabele obowiązkowo wypełnia Autoryzowany Serwisant przy dziewiątym przeglądzie rocznym kotła

Ustawienia serwisowe**	
Ustawienia palnika	
Rozpalanie	
Czas rozgrzewania	
Dawka startowa paliwa	
Detekcja płomienia	
Nadmuch rozpalania	
Czas rozpalania	
Kasuj liczniki grzałki 1	
Kasuj liczniki grzałki 2	
Praca	
Maksymalna moc palnika FL	
Minimalna moc palnika FL	
Ustawienia nadmuchu	
• Nadmuch moc nominalna	
• Tlen moc nominalna	
• Nadmuch moc pośrednia	
• Tlen moc pośrednia	
• Nadmuch moc minimalna	
• Tlen moc minimalna	
Czas cyklu w trybie PRACA	
Czas nadzoru	
Wydajność podajnika	
Kaloryczność paliwa	
Praca z sondą Lambda	
Zmienna geometria rusztu	
Obsługa	
Siłownik przy mocy minimalnej	
Czyszczenie - odstęp	
Czyszczenie - ruch	
Autokalibracja siłownika liniowego	
Wysunięty siłownik liniowy	
Schowany siłownik liniowy	
Zerowanie ecoPRESS	

Ustawienia kotła	
Tryb pracy	
Ochrona powrotu*	
• Minimalna temperatura powrotu	
• Histereza powrotu	
• Przymknięcie zaworu	
• Czas otwarcia zaworu	
Minimalna temperatura kotła	
Maksymalna temperatura kotła	
Wybór termostatu	
Histereza kotła	
Pompa kotłowa	
Wyłączenie pompy od termostatu	
Czas odpieliania	
Czas czyszczenia wymiennika	

Ustawienia zasobnika	
Pojemność zbiornika	
Czujnik poziomu paliwa	
Ilość paliwa minimum	
Podajnik	
Czas testu wydajności	
Test wydajności podajnika	
Waga paliwa	

Ustawienia CO i CWU	
Temperatura załączenia pompy kotła	
Temperatura załączenia pomp	
Postój pompy CO podczas ładowania CWU	
Min. temperatura zadana CWU	
Maks. temperatura zadana CWU	
Podwyższenie temp. kotła od CWU i mieszaczy	
Źródło CWU*	

* niedostępne jeśli nie podłączono odpowiedniego czujnika, modułu dodatkowego lub parametr jest ukryty.

** menu producenta dostępne tylko po wpisaniu odpowiedniego hasła.



Ustawienia bufora*	
Automatyczna zadana temperatura bufora	
Temperatura rozpoczęcia ładowania	
Temperatura zakończenia ładowania	
Start instalacji grzewczej	

Ustawienia mieszacza 1*	
Obsługa mieszacza 1	
Wybór termostatu	
Minimalna temperatura mieszacza 1	
Maksymalna temperatura mieszacza 1	
Czas otwarcia zaworu	
Wyłączenie pompy od termostatu	
Źródło	
LATO	

Ustawienia mieszacza 2*	
Obsługa mieszacza 2	
Wybór termostatu	
Minimalna temperatura mieszacza 2	
Maksymalna temperatura mieszacza 2	
Czas otwarcia zaworu	
Wyłączenie pompy od termostatu	
Źródło	
LATO	

Ustawienia mieszacza 3*	
Obsługa mieszacza 3	
Wybór termostatu	
Minimalna temperatura mieszacza 3	
Maksymalna temperatura mieszacza 3	
Czas otwarcia zaworu	
Wyłączenie pompy od termostatu	
Źródło	
LATO	

Ustawienia mieszacza 4*	
Obsługa mieszacza 4	
Wybór termostatu	
Minimalna temperatura mieszacza 4	
Maksymalna temperatura mieszacza 4	
Czas otwarcia zaworu	
Wyłączenie pompy od termostatu	
Źródło	
LATO	

Ustawienia mieszacza 5*	
Obsługa mieszacza 5	
Wybór termostatu	
Minimalna temperatura mieszacza 5	
Maksymalna temperatura mieszacza 5	
Czas otwarcia zaworu	
Wyłączenie pompy od termostatu	
Źródło	
LATO	

Wyjście H	
Wyjście H mod. A	Grzałka 2
Wyjście H mod. B*	

Autoryzowany serwis
Liczniki serwisowe
Przywróć ustawienia domyślne
Przywróć ustawienia domyślne panelu
Widoczność w innych panelach
RESET
Orientacja ekranu
WYLOGUJ

* niedostępne jeśli nie podłączono odpowiedniego czujnika, modułu dodatkowego lub parametr jest ukryty.

Tabele nastaw menu UŻYTKOWNIKA dla regulatora ecoMAX860-P4-0

OBOWIĄZKOWE !!! Tabele obowiązkowo wypełnia Autoryzowany Serwisant przy dziewiątym przeglądzie rocznym kotła

Menu główne	
Włącz/wyłącz urządzenie	
Informacje	
Ustawienia kotła	
Ustawienia CWU	
Lato/Zima	
Ustawienia mieszaczy	
Ustawienia ogólne	
Alarmy	
Ustawienia serwisowe	

Ustawienia kotła	
Temperatura zadana kotła	
Sterowanie pogodowe kotła*	
Krzywa grzewcza kotła*	
Przesunięcie równoległe krzywej*	
Źródło ciepła	
Tryb regulacji	
Czyszczenie	<ul style="list-style-type: none"> • Czyszczenie palnika • Czyszczenie popielnika • Wyczyść popielnik • Rezerwa popielnika • Czyszczenie wymiennika - od • Czyszczenie wymiennika -do
Kalibracja sondy lambda	
Harmonogram kotła	
Sterowanie ręczne	
Tryb KOMINIARZ	

Ustawienia CWU	
Temperatura zadana CWU	
Tryb	

Lato/Zima	
Tryb	
Temperatura włączenia trybu LATO*	
Temperatura wyłączenia trybu LATO*	

Ustawienia mieszaczy*	
Mieszacz 1*	<ul style="list-style-type: none"> • Ogrzewanie 1 • Temperatura zadana mieszacza 1 • Termostat pokojowy mieszacza 1 • Sterowanie pogodowe mieszacza 1 • Krzywa grzewcza mieszacza 1 • Przesunięcie równoległe krzywej • Współczynnik temperatury pokojowej • Nazwa • Obniżenie nocne mieszacza 1 -Włączenie -Wartość obniżenia -Harmonogram
Mieszacz 2*	<ul style="list-style-type: none"> • Ogrzewanie 2 • Temperatura zadana mieszacza 2 • Termostat pokojowy mieszacza 2 • Sterowanie pogodowe mieszacza 2 • Krzywa grzewcza mieszacza 2 • Przesunięcie równoległe krzywej • Współczynnik temperatury pokojowej • Nazwa • Obniżenie nocne mieszacza 2 -Włączenie -Wartość obniżenia -Harmonogram
Mieszacz 3*	<ul style="list-style-type: none"> • Ogrzewanie 3 • Temperatura zadana mieszacza 3 • Termostat pokojowy mieszacza 3 • Sterowanie pogodowe mieszacza 3 • Krzywa grzewcza mieszacza 3 • Przesunięcie równoległe krzywej • Współczynnik temperatury pokojowej • Nazwa • Obniżenie nocne mieszacza 3 -Włączenie -Wartość obniżenia -Harmonogram

* niedostępne jeśli nie podłączono odpowiedniego czujnika, modułu dodatkowego lub parametr jest ukryty.



Ustawienia mieszaczy cd.*	
Mieszacz 4*	
<ul style="list-style-type: none"> • Ogrzewanie 4 • Temperatura zadana mieszacza 4 • Termostat pokojowy mieszacza 4 • Sterowanie pogodowe mieszacza 4 • Krzywa grzewcza mieszacza 4 • Przesunięcie równoległe krzywej • Współczynnik temperatury pokojowej • Nazwa • Obniżenie nocne mieszacza 4 <ul style="list-style-type: none"> -Włączenie -Wartość obniżenia -Harmonogram 	
Mieszacz 5*	
<ul style="list-style-type: none"> • Ogrzewanie 5 • Temperatura zadana mieszacza 5 • Termostat pokojowy mieszacza 5 • Sterowanie pogodowe mieszacza 5 • Krzywa grzewcza mieszacza 5 • Przesunięcie równoległe krzywej • Współczynnik temperatury pokojowej • Nazwa • Obniżenie nocne mieszacza 5 <ul style="list-style-type: none"> -Włączenie -Wartość obniżenia -Harmonogram 	

Ustawienia ogólne	
Jawność ekranu	
<ul style="list-style-type: none"> • Dzień • Noc • Edycja 	
Dźwięk dotyku	
Dźwięk powiadomień	
Język	
Nazwa	
Aktualizacja oprogramowania	
Ustawienia WiFi	
<ul style="list-style-type: none"> • SSID • Zabezpieczenie • Hasło 	
Detekcja wychłodzenia termostatu	
Nastaw temperatury	
<ul style="list-style-type: none"> • Temperatura dzienna • Temperatura nocna • Temperatura antyzamrożeniowa 	
Ustawienia modułu radiowego	
Harmonogram	
Histeresa panelu	
Korekta temperatury panelu	
Blokada rodzicielska	

Alarmy

Ustawienia serwisowe

* niedostępne jeśli nie podłączono odpowiedniego czujnika, modułu dodatkowego lub parametr jest ukryty.



**Obowiązkowy zapis o przeprowadzonych przeglądach,
naprawach gwarancyjnych i pogwarancyjnych kotła Mini Matic**

Data zapisu	Przeprowadzona czynność	Podpis i pieczęćka Autoryzowanego Serwisu	Podpis klienta

**Obowiązkowy zapis o przeprowadzonych przeglądach,
naprawach gwarancyjnych i pogwarancyjnych kotła Mini Matic**

Data zapisu	Przeprowadzona czynność	Podpis i pieczętka Autoryzowanego Serwisu	Podpis klienta



Przedmiot reklamacji:

Nazwa kotła: Mini Matic Moc kotła: Nr seryjny kotła:.....

Data zakupu kotła:

Nazwa i adres firmy dystrybucyjnej:.....
.....

Data instalacji kotła:

Nazwa i adres firmy instalacyjnej:.....
.....

Zgłaszający:

Imię i nazwisko:

Dokładny adres:
.....

Telefon:

Dokładny opis zgłaszanej usterki:

.....
.....
.....
.....
.....
.....
.....
.....
.....
.....
.....
.....

Zgadzam się na pokrycie wszelkich kosztów związanych z nieuzasadnionym wezwaniem Autoryzowanego Serwisu Kostrzewa (zgodnie z cennikiem producenta).

.....
ztytelny podpis zgłaszającego reklamację

Starannie wypełniony protokół reklamacyjny prosimy przesłać na adres:

PPH Kostrzewa sp.k., 11-500 Giżycko, ul. Przemysłowa 11A, e-mail: serwis@kostrzewa.com.pl lub do firmy dystrybucyjnej.



Przedmiot reklamacji:

Nazwa kotła: Mini Matic Moc kotła: Nr seryjny kotła:.....

Data zakupu kotła:

Nazwa i adres firmy dystrybucyjnej:.....
.....

Data instalacji kotła:

Nazwa i adres firmy instalacyjnej:.....
.....

Zgłaszający:

Imię i nazwisko:

Dokładny adres:
.....

Telefon:

Dokładny opis zgłaszanej usterki:

.....
.....
.....
.....
.....
.....
.....
.....
.....
.....

Zgadzam się na pokrycie wszelkich kosztów związanych z nieuzasadnionym wezwaniem Autoryzowanego Serwisu Kostrzewa (zgodnie z cennikiem producenta).

.....
czytelny podpis zgłaszającego reklamację

Starannie wypełniony protokół reklamacyjny prosimy przesłać na adres:
PPH Kostrzewa sp.k., 11-500 Giżycko, ul. Przemysłowa 11A, e-mail: serwis@kostrzewa.com.pl lub do firmy dystrybucyjnej.



Przedmiot reklamacji:

Nazwa kotła: Mini Matic Moc kotła: Nr seryjny kotła:.....

Data zakupu kotła:

Nazwa i adres firmy dystrybucyjnej:.....
.....

Data instalacji kotła:

Nazwa i adres firmy instalacyjnej:.....
.....

Zgłaszający:

Imię i nazwisko:

Dokładny adres:
.....

Telefon:

Dokładny opis zgłaszanej usterki:

.....
.....
.....
.....
.....
.....
.....
.....
.....
.....
.....
.....

Zgadzam się na pokrycie wszelkich kosztów związanych z nieuzasadnionym wezwaniem Autoryzowanego Serwisu Kostrzewa (zgodnie z cennikiem producenta).

.....
czytelny podpis zgłaszającego reklamację

Starannie wypełniony protokół reklamacyjny prosimy przesłać na adres:
PPH Kostrzewa sp.k., 11-500 Giżycko, ul. Przemysłowa 11A, e-mail: serwis@kostrzewa.com.pl lub do firmy dystrybucyjnej.

KOSTRZEWA®

Ogrzewanie i wentylacja



Kraina Wielkich
Jezior
Mazurskich

Kontakt

PPH Kostrzewa sp.k.

11-500 Giżycko
ul. Przemysłowa 11A
Polska

tel.: +48 87 429 56 00

tel.: +48 87 428 53 51

www.kostrzewa.com.pl