

KOSTRZEWA®

Ogrzewanie i wentylacja



Twin Bio Luxury NE (v04)

Instrukcja obsługi



Szanowny Użytkowniku urządzenia firmy KOSTRZEWA !

Na wstępie dziękujemy Państwu za wybór urządzenia firmy „KOSTRZEWA”, urządzenia najwyższej jakości, wytworzonego przez firmę znaną i docenianą zarówno w Polsce jak i za granicą.

Firma Kostrzewa powstała w roku 1978. Od początku swojej działalności zajmowała się produkcją kotłów c.o. na biomase i paliwa kopalne. W okresie swojego istnienia firma udoskonala i modernizuje swoje urządzenia tak aby być liderem wśród producentów kotłów na paliwa stałe. W firmie został utworzony dział wdrożeniowo-projektowy, który ma za zadanie ciągle udoskonalanie urządzeń oraz wprowadzanie w życie nowych technologii.

Chcemy dotrzeć do każdego klienta za pośrednictwem firm, które będą w profesjonalny sposób reprezentować nasze przedsiębiorstwo. Bardzo ważna dla nas jest Państwa opinia o działaniach naszej firmy oraz naszych partnerów. Dążąc do stałego podnoszenia poziomu naszych wyrobów prosimy o zgłaszanie wszelkich uwag dotyczących naszych urządzeń, a także obsługi przez naszych Partnerów.

Ciepłych i komfortowych dni
przez cały rok życzy

Firma KOSTRZEWA sp.k.

Szanowni użytkownicy kotła Twin Bio Luxury NE.

Przed podłączeniem i uruchomieniem kotła należy sprawdzić parametry kominia według załączonych danych w tabeli (ciąg kominowy, przekrój kominia), a także dopasowanie urządzenia do ogrzewanej powierzchni (zapotrzebowanie na ciepło budynku).

Podstawowe zasady bezpiecznego użytkowania kotła!!

1. Przed uruchomieniem kotła należy zapoznać się z instrukcją obsługi.
2. Przed uruchomieniem kotła należy sprawdzić czy podłączenie do instalacji c.o. oraz przewodu kominowego jest zgodne z zaleceniami producenta.
3. Nie otwieraj drzwi podczas pracy kotła.
4. Nie należy dopuszczać do zupełnego opróżnienia zbiornika paliwa.
5. Podczas pracy urządzenia pokrywa zbiornika musi być zawsze szczelnie zamknięta.

Dla Państwa bezpieczeństwa i komfortu użytkowania kotła, prosimy o odesłanie PRAWIDŁOWO WYPEŁNIONYCH (UZUPEŁNIONE WSZYSTKIE WPISY I PIECZĄTKI) KART z części gwarancyjnej oznaczonych „Dla producenta” na adres:

SERWIS KOSTRZEWA

ul. Przemysłowa 11A, 11-500 Giżycko

woj. warmińsko – mazurskie

tel. +48 87 429 56 00 lub +48 87 429 56 23

e-mail: serwis@kostrzewa.com.pl

Odesłanie karty gwarancyjnej pozwoli nam zarejestrować Państwa w naszej bazie użytkowników kotłów oraz zapewnić szybką i rzetelną obsługę serwisową.

WAŻNE !!!

INFORMUJEMY, ŻE NIE ODESLANIE PRAWIDŁOWO WYPEŁNIONEJ KARTY GWARANCYJNEJ LUB BRAK REJESTRACJI URZĄDZENIA NA PLATFORMIE SERWISOWEJ PRODUCENTA W TERMINIE DO DWÓCH TYGODNI OD DATY URUCHOMIENIA KOTŁA LECZ NIE DŁUŻSZYM NIŻ TRZY MIESIĄCE OD DATY ZAKUPU, SKUTKUJE UTRATĄ GWARANCJI NA WYMIENNIK I WSZYSTKIE PODZESPOŁY KOTŁA. UTRATA GWARANCJI SPOWODUJE OPÓŹNIENIE W WYKONANIU NAPRAW ORAZ KONIECZNOŚĆ POKRYCIA PRZEZ UŻYTKOWNIKA KOTŁA KOSZTÓW WSZYSTKICH NAPRAW WRAZ Z KOSZTAMI DOJAZDU SERWISANTA.

Dziękujemy za zrozumienie.

Z wyrazami szacunku,
SERWIS KOSTRZEWA

Instrukcja kotła Twin Bio Luxury NE

1.	Wstęp	6
2.	Informacje ogólne	6
3.	Zakres dostawy (stan wysyłkowy)	6
4.	Zalecenia projektowe	6
5.	Charakterystyka kotła	12
6.	Prace montażowe	17
7.	Budowa kotła Twin Bio Luxury NE jako kompletnego urządzenia grzewczego	28
8.	Uruchamianie, praca i zatrzymanie kotła wraz z zatrzymaniem awaryjnym	37
9.	Użytkowanie i konserwacja kotła	39
10.	Ważne uwagi, wskazówki i zalecenia	44
11.	Likwidacja kotła po upływie czasu jego żywotności	44
12.	Skrócona instrukcja PPOŻ i BHP	44
13.	Końcowe uwagi dla instalatora SERWIS	44
14.	Warunki gwarancji i odpowiedzialność za wady wyrobu	46

1. Wstęp

Kocioł Twin Bio Luxury NE z automatycznym zasilaniem paliwa pellet wyznacza nowe trendy w spalaniu paliw pochodzenia biologicznego. Kocioł Twin Bio Luxury NE można by bez przesady nazwać systemem grzewczym, gdyż pod postacią jednego urządzenia znajdują Państwo całkowicie wyposażony i zautomatyzowany produkt najwyższej jakości.

Sprawdzona płaszczynowa konstrukcja kotła z "językami - opłomkami" wodnymi pozwala w optymalny sposób na wykorzystanie powierzchni grzewczej urządzenia, nie naraża części wymiennikowej na nieracjonalne obciążenia termiczne (cieplne) przy zachowaniu minimalnych gabarytów urządzenia. Dzięki temu jesteśmy w stanie zaoferować Państwu jednocześnie kocioł trwały, żywotny i co ważne przy tym ekonomiczny. Zastosowano tu możliwość automatycznego spalania biomasy pod postacią pelletu.

Dla klienta końcowego (dla obsługi kotła/kotłowni) ważnym czynnikiem jest również przejrzysta (intuicyjna) obsługa automatyki kotłowej. Charakteryzuje się ona komfortem użytkowania od strony operatora dzięki np. zastosowaniu dużego kolorowego wyświetlacza, automatyki zaopatrzonej w optymalny i czytelny interfejs.

2. Informacje ogólne

Instrukcja obsługi stanowi integralną część kotła i musi być dostarczona użytkownikowi razem z urządzeniem. Montaż należy przeprowadzić zgodnie z zasadami zawartymi w niniejszej dokumentacji oraz obowiązującymi normami i zasadami sztuki budowlanej. Użytkowanie kotła w oparciu o niniejszą dokumentację gwarantuje bezpieczną i bezawaryjną pracę oraz jest podstawą do ewentualnych roszczeń gwarancyjnych. Producent zastrzega sobie prawo do zmian danych technicznych kotła bez uprzedniego powiadomienia.

FIRMA KOSTRZEWA NIE PONOSI ODPOWIEDZIALNOŚCI ZA SZKODY WYNIKŁE Z NIEWŁAŚCIWEGO ZAINSTALOWANIA URZĄDZENIA ORAZ ZA NIEPRZESTRZEGANIE WARUNKÓW ZAMIESZCZONYCH W INSTRUKCJI OBSŁUGI.

3. Zakres dostawy (stan wysyłkowy)

Kocioł Twin Bio Luxury NE dostarczany jest na palecie drewnianej o wymiarach 1350x900 mm, na której znajduje się:

- palnik Platinum Bio VG
- wymiennik kotła ze zintegrowanym sterownikiem
- komora ceramiczna
- przewód elastyczny \varnothing 70 długość 1m
- kolano zasypowe
- zbiornik 290l
- zsypanie zbiornika wraz z zaślepką
- podajnik paliwa
- zestaw narzędzi czyszczących
- instrukcja obsługi

4. Zalecenia projektowe

WSZYSTKIE WYKONANE PRACE MONTAŻOWE I PODŁĄCZENIOWE MUSZĄ BYĆ ZGODNE Z KRAJOWYMI BĄDŹ LOKALNYMI NORMAMI I PRZEPISAMI!

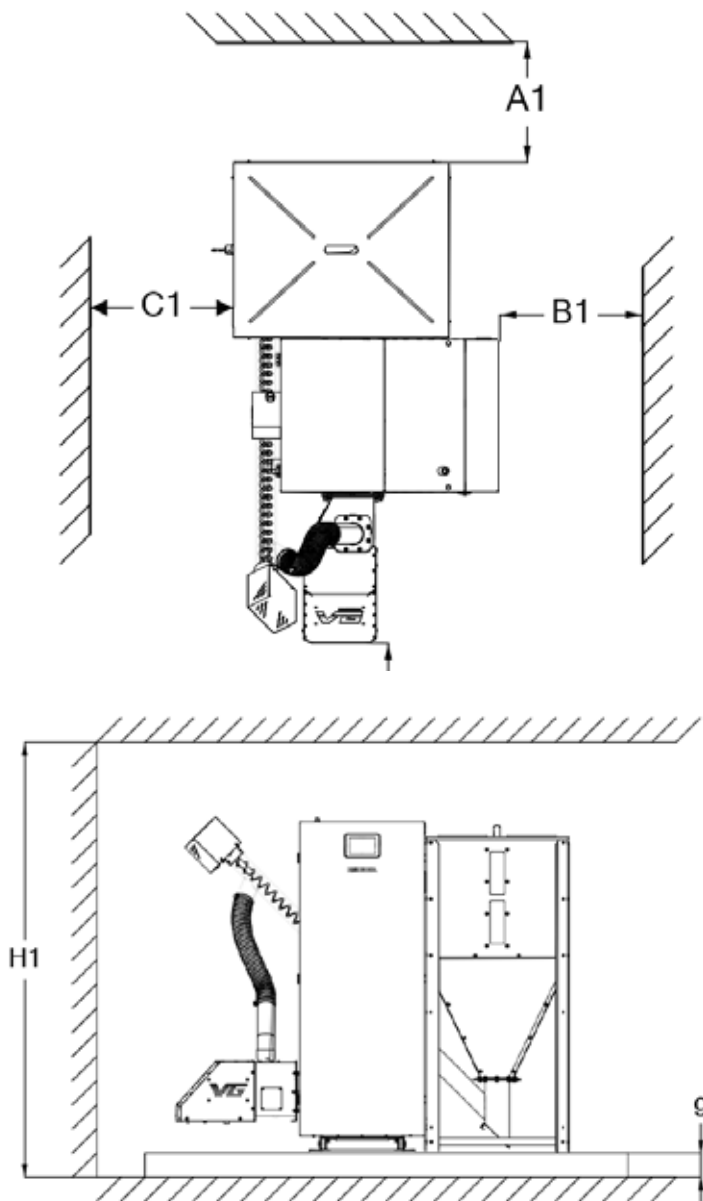
a. Zalecenia dotyczące usytuowania kotła

Wszystkie odległości ścian kotła i jego osprzętu od ścian pomieszczenia powinny zapewnić łatwą i bezproblemową obsługę urządzeń kotła grzewczego (obsługę automatyki kotłowej, możliwość sprawnego ręcznego zasypu paliwa do zbiornika, napraw, przeglądów itp.). Należy zwrócić uwagę podczas planowania i samego montażu kotła i jego urządzeń na konieczność zapewnienia odpowiedniej odległości do otwarcia wszystkich drzwi kotła, czyszczenia komory spalania i przegród wymiennika.

Podstawowe zalecane wymiary przestrzeni montażowej kotła z osprzętem przedstawia Rysunek: Schemat wymiarowy usytuowania kotła w kotłowni i Tabela 1. Dane wymiarowe kotłowni.

Tabela 1. Dane wymiarowe kotłowni.

Gabaryty kotłowni	
Oznaczenie	Jednostka
A1	$\geq 500\text{mm}$
B1	Dla modelu 8 kW $\geq 700\text{mm}$
	Dla modelu 10 kW $\geq 700\text{mm}$
	Dla modelu 16kW $\geq 700\text{mm}$
	Dla modelu 24kW $\geq 800\text{mm}$
	Dla modelu 32kW $\geq 900\text{mm}$
C1	$\geq 500\text{mm}$
H1	$\geq 2000\text{mm}$
g	$\geq 50\text{mm}$



Rys: Schemat wymiarowy (na górze - widok z boku, na dole od lewej: widok z przodu, widok z tyłu).

b. Zalecenia dotyczące pomieszczenia kotłowni

Fundament pod kocioł min. 0,05 m

Wymagania co do wykonania fundamentu pod kocioł:

- fundament powinien wystawać nad poziom posadzki kotłowni
- krawędzie fundamentu powinny być zabezpieczone stalowymi kątownikami

Posadzka (podłoga) kotłowni

Wymagania co do wykonania posadzki (podłogi) kotłowni:

- podłoga kotłowni powinna być wykonana z materiałów niepalnych, wytrzymała na nagłe zmiany temperatury oraz na uderzenia
- podłogę należy wykonywać ze spadkiem w kierunku studzienki

Wentylacja kotłowni

Wymagania co do wentylacji kotłowni:

- w pomieszczeniu z paleniskami na paliwo stałe pobierającymi powietrze do spalania z pomieszczenia i z grawitacyjnym odprowadzaniem spalin przewodem od urządzenia stosowanie mechanicznej wentylacji wyciągowej jest zabronione
- kotłownia powinna mieć kanał nawiewny o przekroju nie mniejszym niż 50% powierzchni przekroju kominy, nie mniej jednak niż 20x20 cm²
- kotłownia powinna mieć kanał wywiewny o przekroju nie mniejszym niż 25% powierzchni przekroju kominy z otworem wlotowym pod sufitem kotłowni
- wymiar przekroju poprzecznego kanału wywiewnego nie powinien być mniejszy niż 14x14cm²
- przewód wentylacyjny powinien być wykonany z materiału niepalnego

c. Zalecenia dotyczące instalacji hydraulicznej

- Instalacja hydrauliczna powinna być wykonana zgodnie z zasadami sztuki budowlanej oraz zgodnie z normami i przepisami obowiązującymi w kraju montażu kotła oraz z zachowaniem założeń projektowych budynku
- otwarte naczynie wzbiorcze powinno znajdować się w najwyższym punkcie instalacji grzewczej oraz powinno być chronione przed zamarnięciem
- naczynie wzbiorcze powinno być montowane na powrocie do kotła
- w celu zapewnienia odpowiednich warunków pracy gwarantujących długą żywotność kotła należy zagwarantować minimalną wartość temperatury na powrocie do kotła poprzez np. zamontowanie pompy kotłowej z zaworem mieszającym tworzącym tzw. układ podmieszania kotła*
- czujnik temperatury układów zabezpieczających przed przekroczeniem dopuszczalnych wartości temperaturowych należy zamontować bezpośrednio na kotle
- kocioł przeznaczony jest do pracy z wodnym czynnikiem grzewczym zgodnie z wytycznymi dotyczącymi jakości wody.

ABY ZAPOBIEĆ KOROZJI KOTŁA NA SKUTEK NIEPOŻĄDANEJ I NADMIERNEJ KONDENSACJI SPALIN W KOTLE, TEMPERATURA WODY NA POWROCIE DO KOTŁA POD ŻADNYM POZOREM NIE MOŻE SPAŚĆ PONIŻEJ 45°C. POMPĘ OBIEGU KOTŁA NALEŻY W TYM CELU WYPOSAŻYĆ W ZAWÓR REGULACYJNY. WYDAJNOŚĆ POMPY POWINNA BYĆ DOBRANA NA OK. 40÷50% PRZEPŁYWU NOMINALNEGO WODY PRZEZ KOCIOŁ. WYKONANIE OBIEGU KOTŁA NALEŻY ZAPLANOWAĆ W TAKI SPOSÓB, ABY RÓŻNICA TEMPERATUR MIĘDZY ZASILANIEM I POWROTEM BYŁA RÓWNA LUB MNIEJSZA NIŻ 15°C.

UWAGA!

POMPA KOTŁOWA POWINNA ZNAJDOWAĆ SIĘ MIĘDZY DWOMA ZAWORAMI ODCINAJĄCYMI. CELEM ZABEZPIECZENIA POMPY PRZED ZBYT DUŻĄ RÓŻNICĄ CIŚNIENIA MIĘDZY SSANIEM A TŁOCZENIEM POMPY NALEŻY: POMPĘ KOTŁOWĄ INSTALOWAĆ NA POWROCIE Z INSTALACJI (SZCZEGÓLNIEM W INSTALACJACH O DUŻYM ZŁADZIE WODNYM, W KTÓRYCH CIŚNIENIE TŁOCZENIA JEST ZNACZNE) POMPĘ KOTŁOWĄ ZABEZPIECZYĆ NA SSANIU PRZED ZBYT NISKIM CIŚNIENIEM

d. Wytyczne dotyczące jakości wody

Jakość wody ma zasadniczy wpływ na żywotność i sprawność pracy urządzeń grzewczych oraz całej instalacji. Woda o złych parametrach wywołuje głównie korozję powierzchni urządzeń grzewczych, rur przesyłowych oraz ich zakamienienie. Może doprowadzić do uszkodzenia bądź nawet zniszczenia urządzenia grzewczego (instalacji ciepłej). Gwarancja nie obejmuje uszkodzeń spowodowanych korozją i odkładaniem się kamienia kotłowego. Poniżej zawarte są wymagania co do jakości wody kotłowej jakie nakłada na klienta producent, których przestrzeganie jest podstawą ewentualnych roszczeń gwarancyjnych. Woda do napełniania kotłów i instalacji grzewczych powinna spełniać wymagania norm i przepisów w kraju montażu kotła.

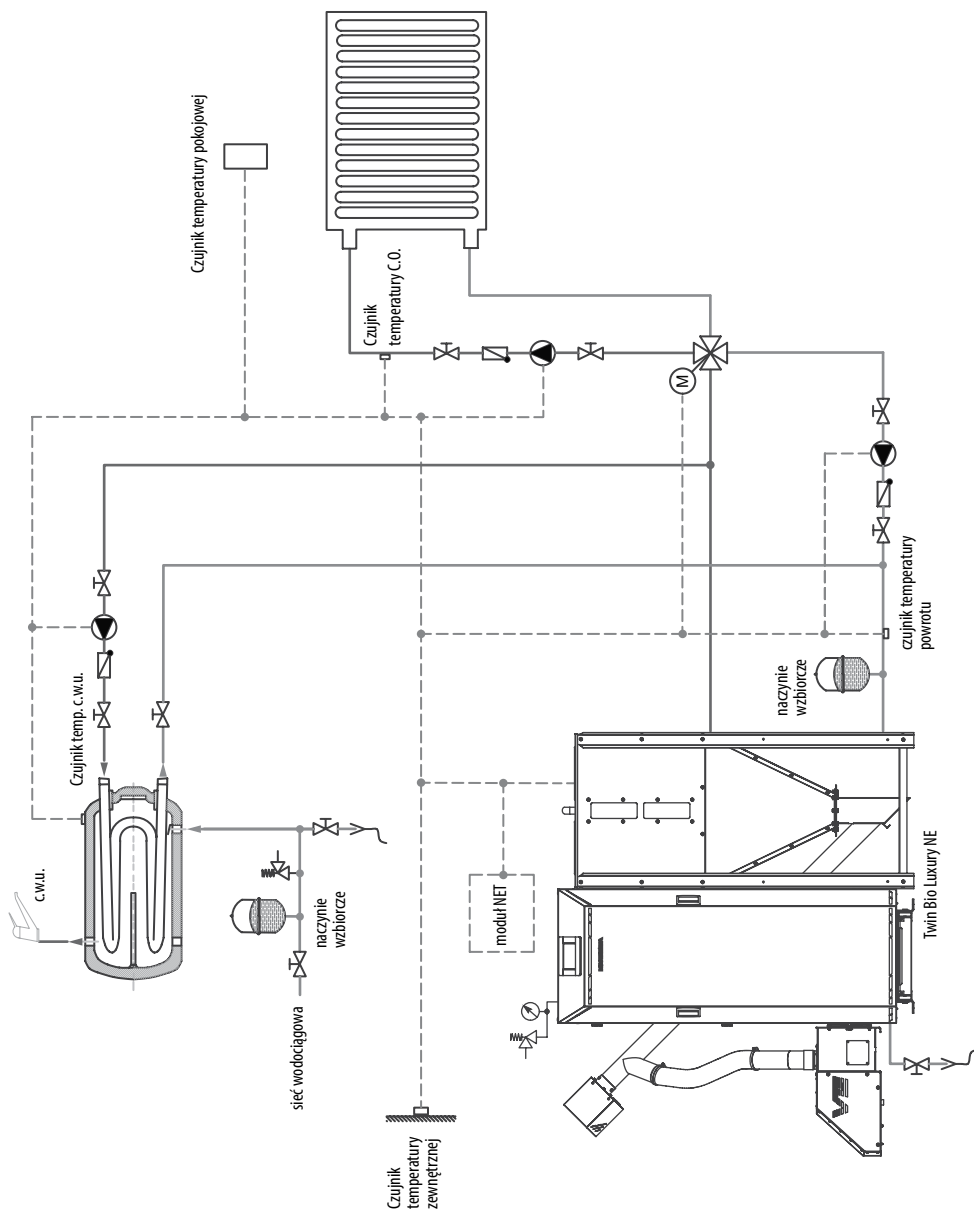
Woda kotłowa powinna posiadać następujące parametry:

- wartość pH > 8,5
- twardość całkowita < 20°f
- zawartość wolnego tlenu < 0,05 mg/l
- zawartość chlorków < 60 mg/l

Zastosowana technologia uzdatniania wody do napełniania instalacji grzewczej musi spełniać powyższe wymagania. Stosowanie wszelkich dodatków przeciwwamrożeńowych dopuszczalne jest po wcześniejszej konsultacji z producentem, firmą KOSTRZEWA. Nieprzestrzeganie powyższych zaleceń co do jakości stosowanej wody kotłowej może być przyczyną uszkodzenia elementów systemu grzewczego (np. kotła) za co Producent nie ponosi odpowiedzialności. Wiąże się to z możliwością utraty gwarancji i nie uznaniem ewentualnego wezwania serwisu.

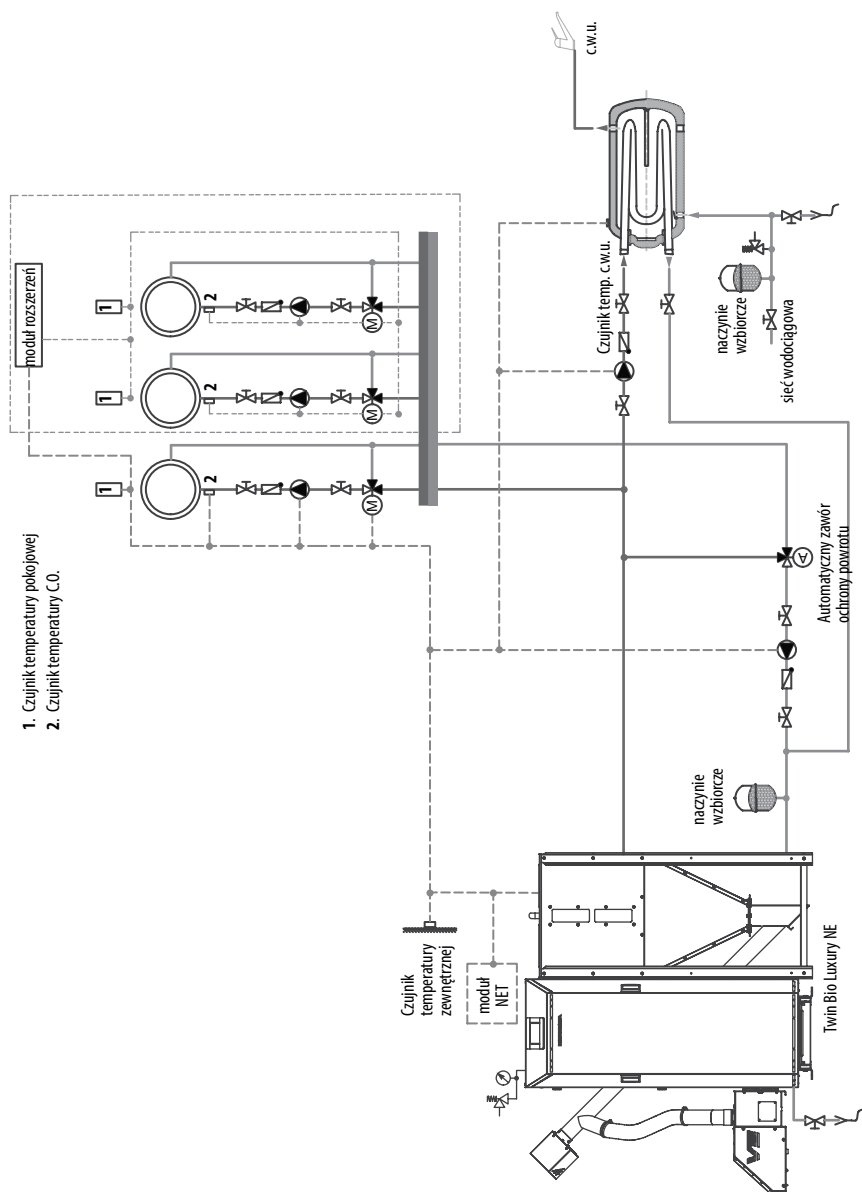
Schemat instalacji 1

UWAGA: Schemat nie uwzględnia wszystkich elementów układu



Schemat instalacji 2

UWAGA: Schemat nie uwzględnia wszystkich elementów układu



e. Wytyczne dotyczące instalacji odprowadzania spalin (instalacji kominowej)

INSTALACJA KOMINOWA POWINNA BYĆ WYKONANA ZGODNIE Z NORMAMI I PRZEPISAMI OBOWIĄZUJĄCYMI W KRAJU MONTAŻU KOTŁA.

Instalacja kominowa ma za zadanie odprowadzenie produktów spalania z kotłowni do atmosfery.

System kominowy wytwarza ciąg spalinowy zależny od:

- gradientu temperatur między przewodem spalin a temperaturą otoczenia (różnicą gęstości i ciśnienia)
- długości przewodu dymowego
- kształtu przewodu spalinowego (kolanka, pochylenia, przerywacze ciągu kominowego itp.)
- kształtu przekroju poprzecznego przewodu kominowego
- wielkości przekroju kominia (niewskazane jest montowanie kominia o przekroju mniejszym niż przekrój czopucha)
- chropowatości powierzchni wewnętrznej przewodu kominowego
- czystości przewodu spalinowego
- szczelności przewodu spalinowego (uszczelki, fugi uszczelniające itp.)
- obecności i wykonania termoizolacji przewodu kominowego
- zmian warunków otoczenia (temperatura, wahań ciśnienia związanych z przepływem powietrza, kształtem dachu, usytuowaniem kominia względem przegród zewnętrznych – budynków itp.)

Średnica przewodu łączącego urządzenie grzewcze z przewodem spalinowym (czopucha) powinna być identyczna ze średnicą króćca wylotowego spalin w przewidywanym do podłączenia urządzeniu grzewczym. Nie można również stosować redukcji zmniejszającej przekrój przewodu odprowadzającego spalinę na całej długości przewodu łączącego (czopucha), jak i też przewodu spalinowego. Ewentualne przejście ze średnicy przewodu spalinowego, do średnicy przewodu łączącego może nastąpić poprzez zastosowanie trójnika o odpowiedniej kombinacji średnic. Przewód spalinowy powinien być tak dobrany, by zapewniał temperaturę spalin na całej długości kominia, do wylotu kominia włącznie, wyższą od punktu rosy dla spalin z danego urządzenia grzewczego (praca na sucho). Przewody spalinowe i dymowe powinny być wyposażone odpowiednio w otwory wyciekowe lub rewizyjne, zamykane szczelnymi drzwiczkami, a w przypadku występowania spalin mokrych – także w układ odprowadzania spalin.

Zalecenia:

- należy pamiętać, że w dolnym zakresie mocy Twin Bio Luxury NE temperatura spalin może spaść poniżej 100°C, dlatego Twin Bio Luxury NE należy podłączyć do kominów niewrażliwych na wilgoć (zalecane stosowanie kwasoodpornych wkładów kominowych – blaszanych, kamionkowych); jeżeli Twin Bio Luxury NE nie będzie podłączony do kominia niewrażliwego na wilgoć, należy przeprowadzić odpowiednie obliczenia lub skorzystać z istniejących danych na temat kominia
- połączenie króćca spalinowego kotła z kominem powinno być zaizolowane termicznie i prowadzone możliwie najkrótszą drogą z zachowaniem lekkiego kąta do góry, unikać ostrych załamań z możliwie małą ilością kolan

- najmniejszy wymiar przekroju lub średnica murowanych przewodów kominowych spalinowych o ciągu naturalnym i przewodów dymowych powinna wynosić co najmniej 0,14 m², a przy zastosowaniu stalowych wkładów kominowych ich najmniejszy wymiar średnicy – co najmniej 0,12 m²;
- długość przewodów spalinowych poziomych (czopuchów) nie powinna wynosić więcej niż efektywnej wysokości kominia i nie więcej niż 7 m

Wskazówka:

- rury spalin podłączyć bez obciążeń i naprężeń montażowych
- komin powinien być otwarty ku górze i wyprowadzony pionowo co najmniej 1 m ponad dach (osłonięty nasadką zapobiegającą przed wnikaniem wody opadowej i stabilizującą ciąg kominowy)
- średnice przewodu spalinowego należy dobrać (obliczać) zgodnie z zaleceniami producentów wkładów kominowych
- orientacyjny przekrój kominia okrągłego można obliczyć wg wzoru Redtenbachera,

$$A = \frac{2,6Q}{n\sqrt{h}}$$

gdzie:

A = przekrój kominia [m²]

Q = moc ciepła kotła [kcal/h], (1 kcal/h = 1,163 W);

h = wysokość kominia zależna od wysokości budynku, [m].

Wzór ten dla kotłów grzewczych olejowych różni się tylko współczynnikiem (należy przyjąć 0,033)

n = współczynnik liczbowy (dla drewna $n=900$, dla gazu $n=1800$, dla koksu $n=1600$)

UWAGA!

PO WYKONANIU INSTALACJI ODPROWADZANIA SPALIN PODLEGA ONA ODBIOROWI POLEGAJĄCEMU NA SPRAWDNIENIU:

- DROŻNOŚCI KANAŁU SPALINOWEGO
- SZCZELNOŚCI POŁĄCZEŃ
- CIĄGU KOMINA
- PRAWIDŁOWOŚCI WYKONANIA POŁĄCZEŃ I ZGODNOŚCI Z PROJEKTEM ELEMENTÓW INSTALACJI ODPROWADZANIA SPALIN
- NORMATYWNEGO WYPROWADZENIA PONAD DACH
- SPEŁNIENIA NORM OCHRONY ATMOSFERY
- SPRAWDNIENIU ZGODNOŚCI WYKONANIA INSTALACJI Z PROJEKTEM ORAZ DOKUMENTACJĄ POWYKONAWCZĄ
- SPRAWDNIENIU AKTUALNYCH ATESTÓW NA UŻYTE DO BUDOWY INSTALACJI MATERIAŁÓW KONSTRUKCYJNYCH, IZOLACYJNYCH I MONTAŻOWYCH.

ODBIÓR INSTALACJI ODPROWADZANIA SPALIN POWINIEN ODBYWAĆ SIĘ PRZY UDZIALE UPRAWNIOWEGO MISTRZA KOMINIARSKIEGO I KOŃCZYĆ SIĘ PROTOKOŁEM.

f. Wytyczne dotyczące jakości paliwa

Pellet

Podstawowym rodzajem paliwa stosowanym w kotle Twin Bio Luxury NE jest granulát z trocin (pellet) wykonany zgodnie z PN- EN ISO 17225-2 w klasie A1, A2, B

Specyfikacja pelletu A1:

- granulacja 6 ± 1 mm;
- długość $3,15 \leq L \leq 40$
- polecana wartość opałowa 16500 – 19000 kJ/kg
- zawartość popiołu $\leq 0,7\%$
- wilgotność $\leq 10\%$
- ciężar właściwy (gęstość) ≥ 600 kg/m³
- temperatura topnienia popiołu powyżej 1200° C

Specyfikacja pelletu A2:

- granulacja 6 ± 1 mm;
- długość $3,15 \leq L \leq 40$
- polecana wartość opałowa 16500 – 19000 kJ/kg
- zawartość popiołu $\leq 1,2\%$
- wilgotność $\leq 10\%$
- ciężar właściwy (gęstość) ≥ 600 kg/m³
- temperatura topnienia popiołu powyżej 1200° C

Specyfikacja pelletu B:

- granulacja 6 ± 1 mm;
- długość $3,15 \leq L \leq 40$
- polecana wartość opałowa 16500 – 19000 kJ/kg
- zawartość popiołu $\leq 2\%$
- wilgotność $\leq 10\%$
- ciężar właściwy (gęstość) ≥ 600 kg/m³
- temperatura topnienia popiołu powyżej 1200° C

Paliwo testowe użyte w procesie certyfikacji kotła: pellet A1.



UWAGA! ZALECA SIĘ STOSOWANIE PALIW POCHODZĄCYCH Z PEWNYCH ŹRÓDEŁ. PALIWA POWINNY POSIADAĆ ODPOWIEDNIĄ WILGOTNOŚĆ, CECHOWAĆ SIĘ MAŁĄ ZAWARTOŚCIĄ DROBNYCH FRAKCJI MOGĄCYCH SPOWODOWAĆ KLINOWANIE SIĘ RUSZTU ORAZ OGRANICZAĆ PRZEPŁYW POWIETRZA. NALEŻY ZWRACAĆ SZCZEGÓLNA UWAGĘ NA ZANIECZYSZCZENIA MECHANICZNE (KAMIEŃ I T.P.), KTÓRE POGARSZAJĄ PROCES SPALANIA I MOGĄ SPOWODOWAĆ AWARIĘ URZĄDZENIA.

g. Dobór nominalnej mocy cieplnej kotła

Znamionową moc cieplną kotła należy dobrać zgodnie z wymaganym zapotrzebowaniem na energię cieplną. Zapotrzebowanie na energię cieplną dla celów centralnego ogrzewania i ciepłej wody użytkowej należy określać w oparciu o wymagania norm i przepisów obowiązujących w kraju montażu kotła. Zapotrzebowanie ciepła dla celów technologicznych należy obliczać biorąc pod uwagę wymagania procesów produkcyjnych danego zakładu. Nominalna moc cieplna kotła powinna być dobrana przez specjalistę w tej dziedzinie i powinna być podparta odpowiednimi kalkulacjami. Nie jest zalecaną praktyką znaczne przewymiarowanie kotła.

h. Odpowietrzenie instalacji

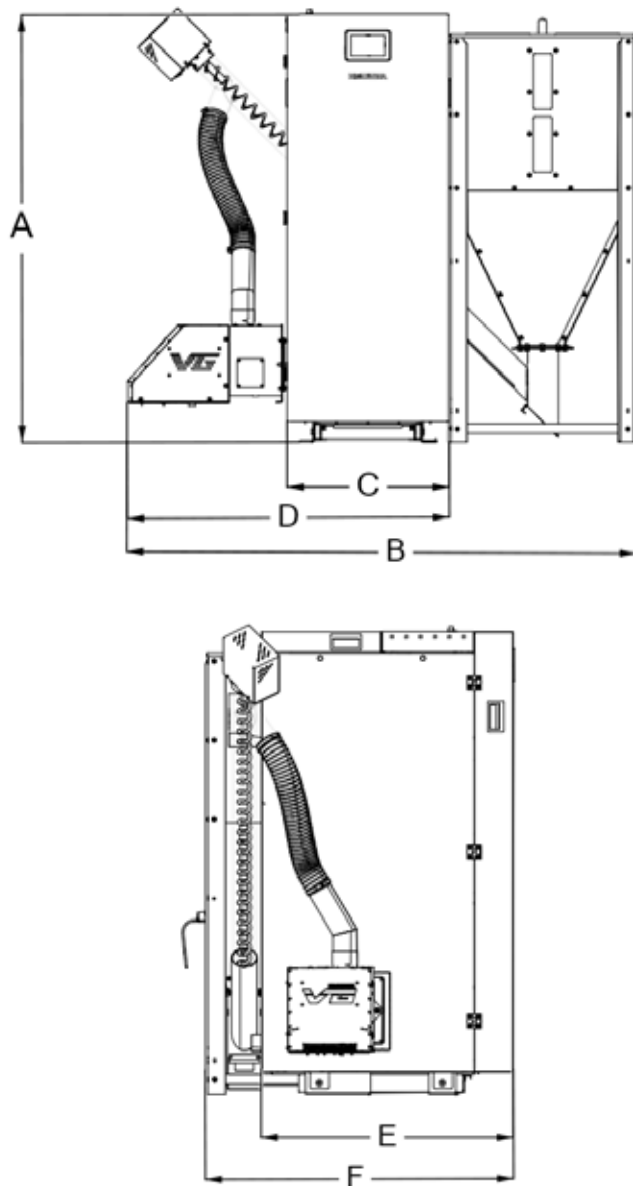
Odpowietrzenie instalacji ogrzewania wodnego powinno być wykonane zgodnie z normami i przepisami, które obowiązują w kraju montażu kotła.

5. Charakterystyka kotła

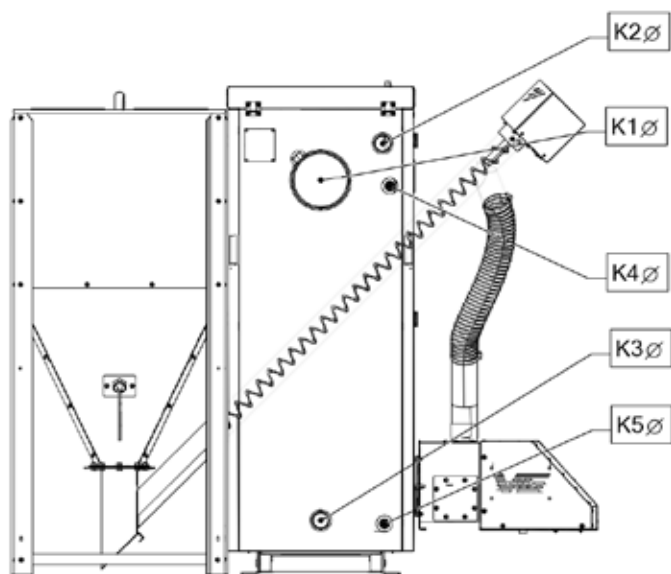
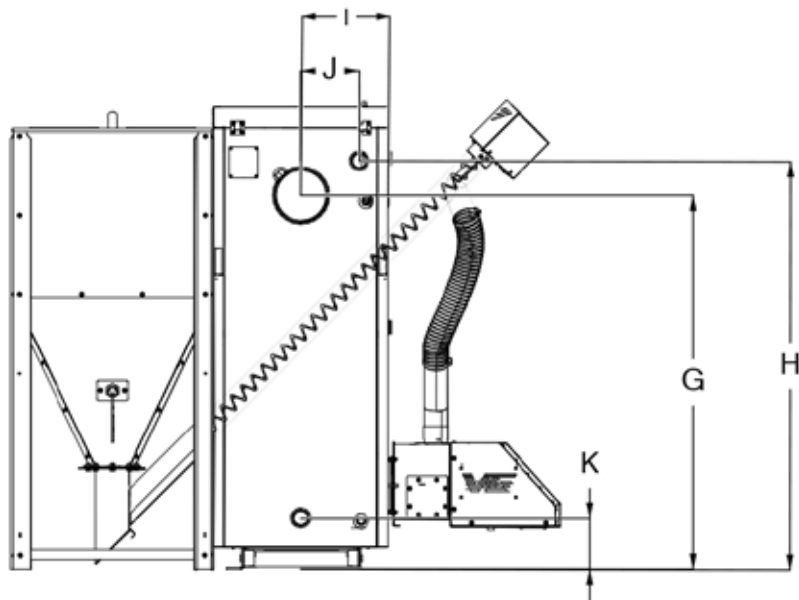
Kocioł typu Twin Bio Luxury NE jest niskotemperaturowym, kotłem wodnym o trójciągowym przepływie spalin. Odpowiedni kształt i długość są cechą charakterystyczną tej konstrukcji. Do zalet tego rozwiązania należy przede wszystkim mniejsza wrażliwość na popiół osiadający na ściankach i przegrodach wymiennika.

Zypuje się on grawitacyjnie do popielnika. Efektem tego jest uzyskanie doskonałych parametrów pracy kotła: wysokiej sprawności, wysokiej trwałości dzięki właściwej konstrukcji wymiennika oraz niskiej emisji szkodliwych substancji. Kocioł wykonany jest zgodnie z normą EN 303-5.

5.1 Wymiary kotła



Rys.: Schemat wymiarowy



Rys.: Schemat wymiarowy

Podstawowe wymiary kotła Twin Bio Luxury NE przedstawia rysunek „Schemat wymiarowy” kotła oraz tabela.

Tabela 2. Dane wymiarowe kotła Twin Bio Luxury NE.

Twin Bio Luxury NE						
Oznaczenie	TBL NE 8kW	TBL NE 10kW	TBL NE 12kW	TBL NE 16kW	TBL NE 24kW	TBL NE 32kW
A	1367	1367	1383	1375	1352	1331
B	1660	1660	1520	1555	1650	1564
C	518	518	516	516	616	748
D	1060	1060	1061	1059	1132	1258
E	735	735	735	735	735	856
F	899	899	888	890	929	1011
G	920	920	920	1106	1106	1120
H	986,5	986,5	986,5	1209,5	1212	1263
I	258	258	258	258	307	374
J	171	171	171	171	221	287
K	153	153	153	153	153	190,5
ØK1	127	127	127	159	159	159
ØK2 - króciec zasilający	1 1/2"	1 1/2"	1 1/2"	1 1/2"	1 1/2"	1 1/2"
ØK3 - króciec powrotu	1 1/2"	1 1/2"	1 1/2"	1 1/2"	1 1/2"	1 1/2"
ØK4 – zabezpieczenie termiczne	1/2"	1/2"	1/2"	1/2"	1/2"	1/2"
ØK5- spust	1/2"	1/2"	1/2"	1/2"	1/2"	1/2"

Tabela 3. Karta katalogowa kotła Twin Bio Luxury NE

TYP KOTŁA	SI	TBL NE 8kW	TBL NE 10kW	TBL NE 12kW	TBL NE 16kW	TBL NE 24kW	TBL NE 32kW
Ciąg kominowy	Pa	10-25	10-25	10-25	15-25	15-25	15-30
Pojemność wodna	dm ³	44	44	44	58	65	102
Maksymalne ciśnienie robocze	bar	2	2	2	2	2	2
Ciśnienie testu	bar	4	4	4	4	4	4
Temperatura spalin dla mocy nominalnej	°C	94,74	104,74	115,34	114,94	111,84	127,66
Temperatura spalin dla mocy minimalnej	°C	88,75	88,75	88,75	89,15	61,85	78,86
Strumień masy spalin dla mocy nominalnej	kg/h	24,12	29,16	33,84	43,2	49,32	78,12
Strumień masy spalin dla mocy minimalnej	kg/h	9,72	9,72	9,72	19,08	28,80	33,48
Średnica czopucha	mm	127	127	127	159	159	159
Opór przepływu kotła dla 10 K	mbar	5,23	5,45	1,4	1,9	5,5	9,5
Opór przepływu kotła dla 20 K	mbar	4,84	4,90	0,4	0,9	1,6	2,5
Zakres mocy kotła wodnego	kW	2,5-8,3	3-10	3,6-12	4,5-15	7,2-24	9,6-32
Sprawność przy mocy nominalnej	%	93,70	93,61	93,72	92,80	93,32	93,48
Sprawność przy mocy minimalnej	%	93,40	93,40	93,40	93,38	93,04	92,84
Klasa kotła wg EN 303-5		5	5	5	5	5	5
Okres spalania dla mocy nominalnej (wartość opałowa paliwa: 18,305 kJ/kg)*	h	93	79	85	53	34	23
Zakres ustawień dla regulatora temperatury	°C	50-80	50-80	50-80	50-80	50-80	50-80
Minimalna temperatura wody na powrocie do kotła	°C	45	45	45	45	45	45
Rodzaj paliwa	Klasa	Granulat z trocin (pellet wykonany zgodnie z PN-EN ISO 17225-2 - klasa A1)					
Pojemność zbiornika paliwa	L	290	290	290	290	290	290
Wymiary otworu załadunkowego	mm	737x602	737x602	737x602	737x602	737x602	737x602
Zasilanie	[V,Hz, A]	230,50,2	230,50,2	230, 50, 2	230, 50, 2	230, 50, 2	230, 50, 2
Pobór mocy elektrycznej przy mocy nominalnej	W	56	68	87	82	128	74
Pobór mocy elektrycznej przy mocy minimalnej	W	20	20	25	23	27	39
Pobór mocy elektrycznej w trybie "STAND BY"	W	2	2	2	2	2	2
Pobór mocy elektrycznej przy mocy maksymalnej	W	485	485	485	492	492	509
Max. natężenie dźwięku	dB	52	52	52	52	52	52
Wylot spalin wymaga podciśnienia		tak					
Tryb pracy kotła		niekondensacyjny					
Praca z wentylatorem na wylocie spalin		nie					

Prawidłowa minimalna pojemność zasobnika ciepła wynosi:
$$V_{sp} = 15T_B \times Q_n (1 - 0,3 \frac{Q_H}{Q_{min}})$$

gdzie:

V_{sp} - pojemność zasobnika ciepła, w litrach;

Q_n - nominalna moc cieplna, w kilowatach grzewczych;

T_B - czas wypalania paliwa w godzinach;

Q_H - obciążenie cieplne budynku, w kilowatach;

Q_{min} - minimalna moc cieplna, w kilowatach;

Wielkość zasobnika ciepła dla kotłów, w których dopuszcza się spalanie wielu paliw ustala się dla tego paliwa, które wymaga największego zasobnika.

Najmniejsza pojemność zasobnika ciepła wynosi 300 l.

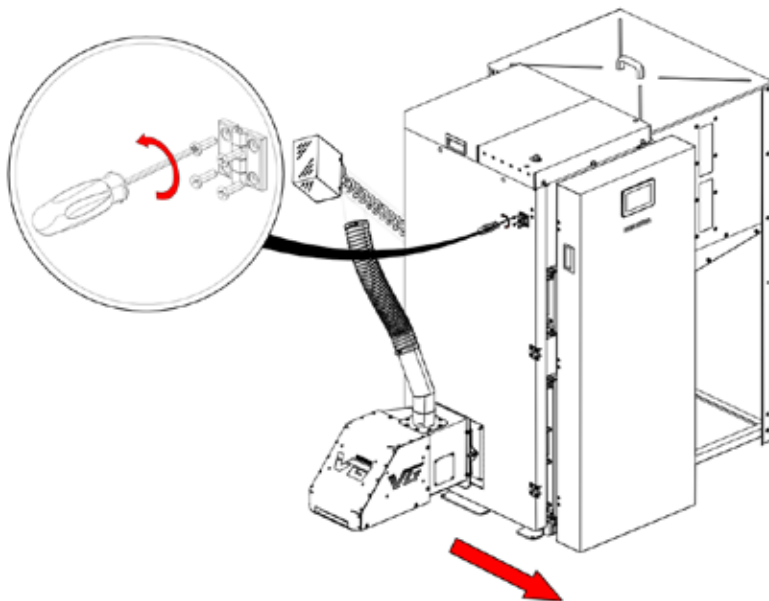
6. Prace montażowe

UWAGA!

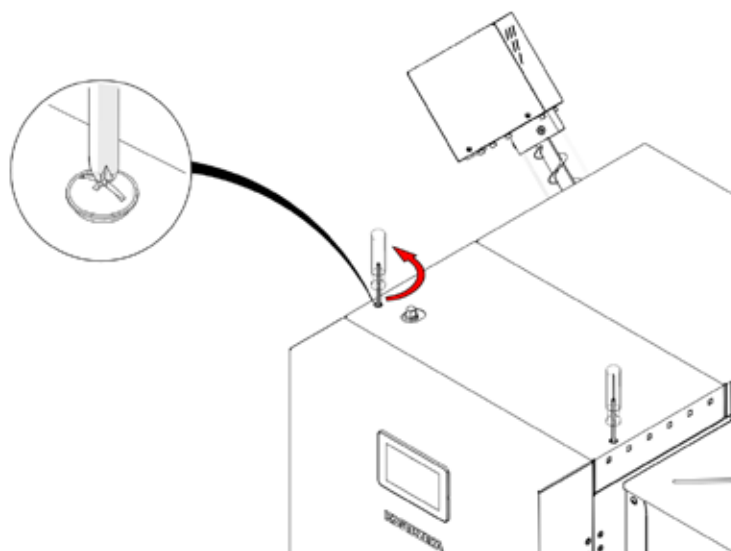
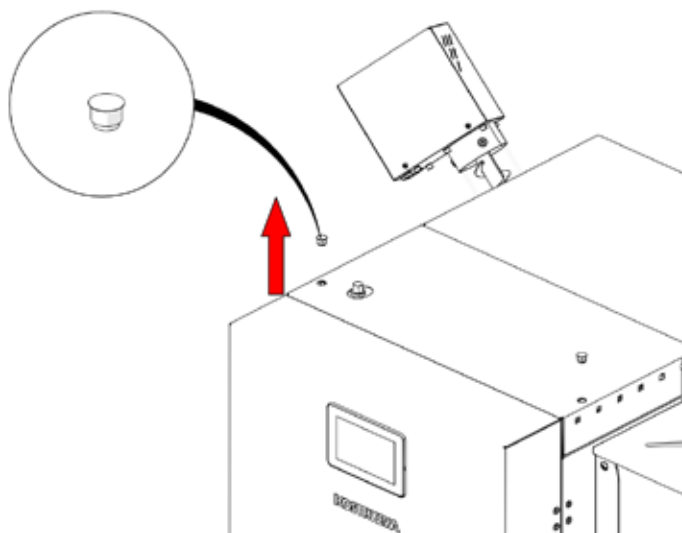
MONTAŻ I DEMONTAŻ ELEMENTÓW KOTŁA PRZEPROWADZAĆ MOŻNA TYLKO I WYŁĄCZNIE GDY:

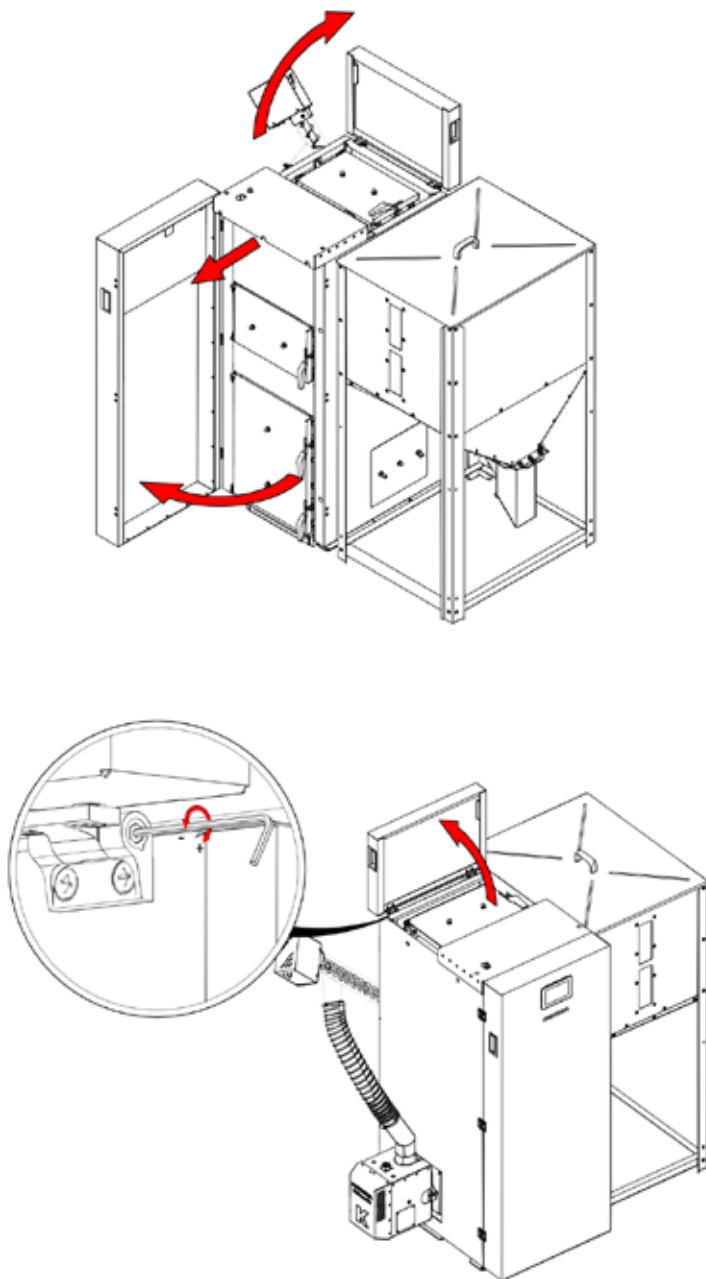
- KOCIOŁ JEST ROZŁĄCZONY Z RUCHU I JEST WYSTUDZONY
- INSTALACJA ELEKTRYCZNA JEST ODŁĄCZONA
- FIZYCZNIE ODŁĄCZONE ZOSTAŁO ZASILANIE KOTŁA W PALIWO – ODŁĄCZONA RURA PODAJĄCA
- AUTOMATYKA KOTŁA ZOSTAŁA ZDEMONTOWANA (JEŚLI ZAMONTOWANA BYŁA NA ŚCIANIE BOCZNEJ KOTŁA)
- PRZEWIDZIANO WCZEŚNIEJ TRANSPORT I MIEJSCE SKŁADOWANIA ELEMENTÓW KOTŁA ZE WZGLĘDÓW BEZPIECZEŃSTWA.

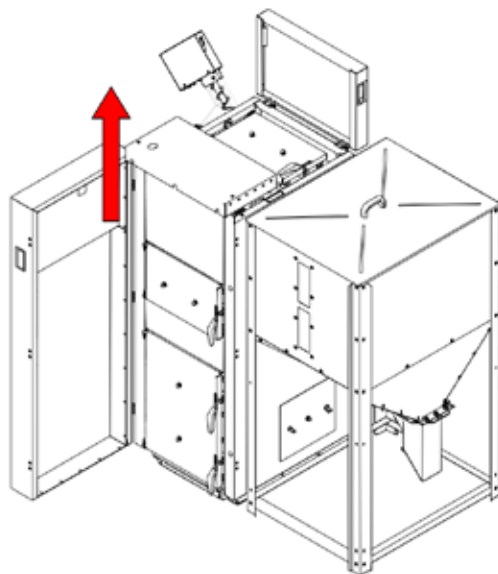
a. Montaż /demontaż drzwi izolacyjnych.



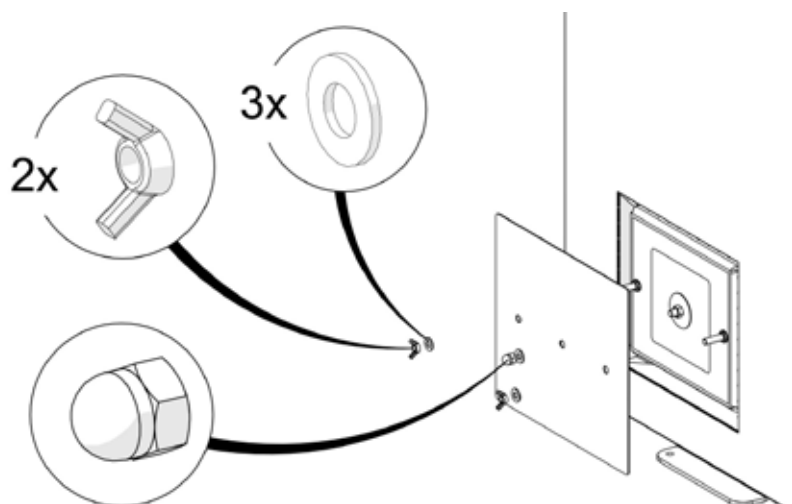
b. Montaż /demontaż izolacji górnej.

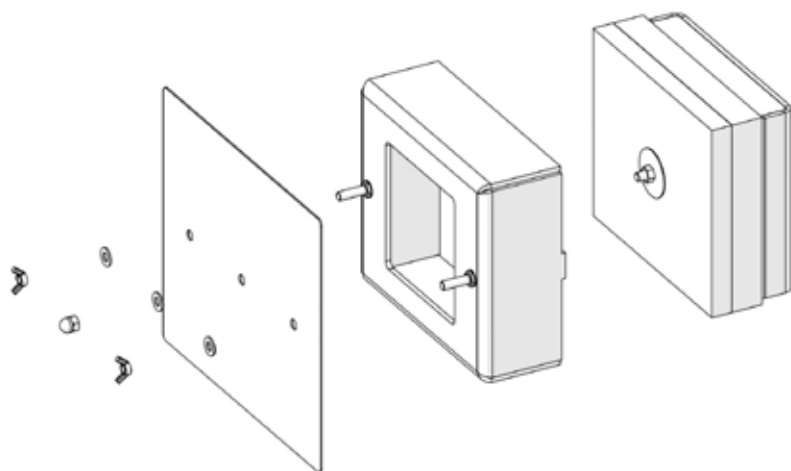
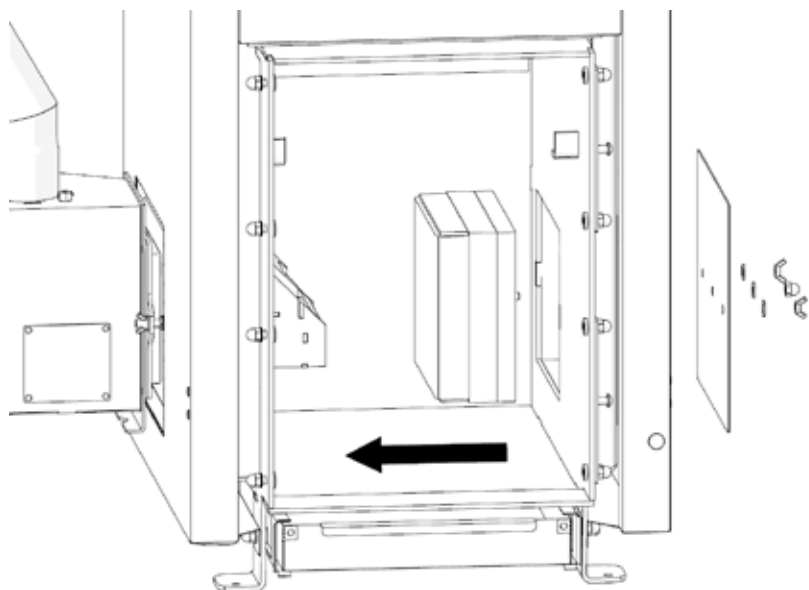




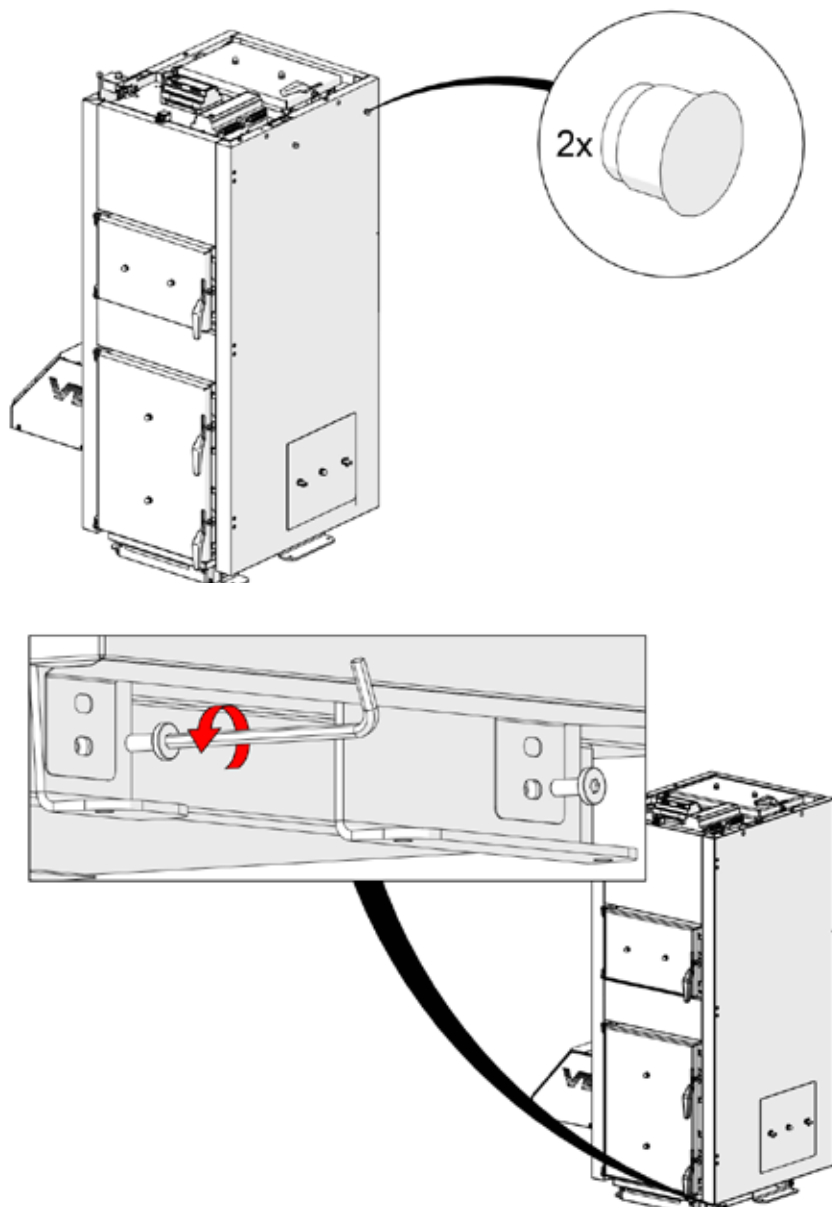


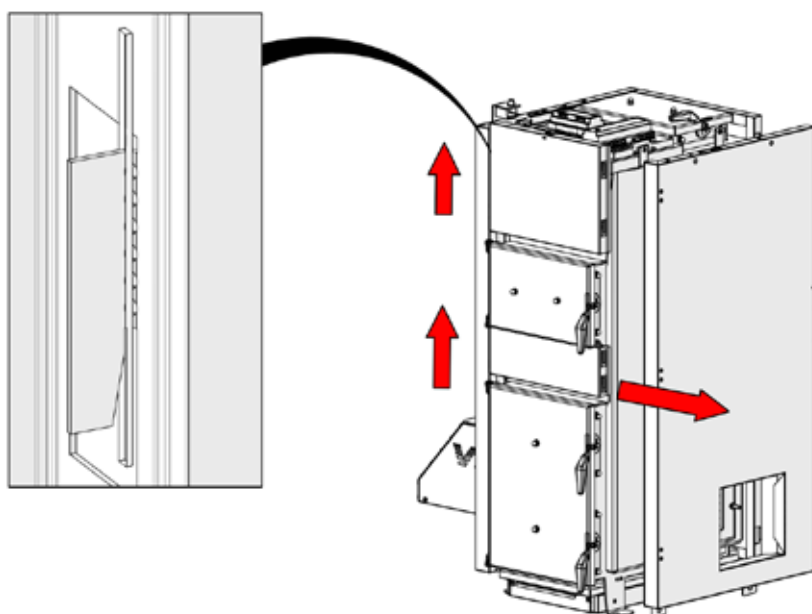
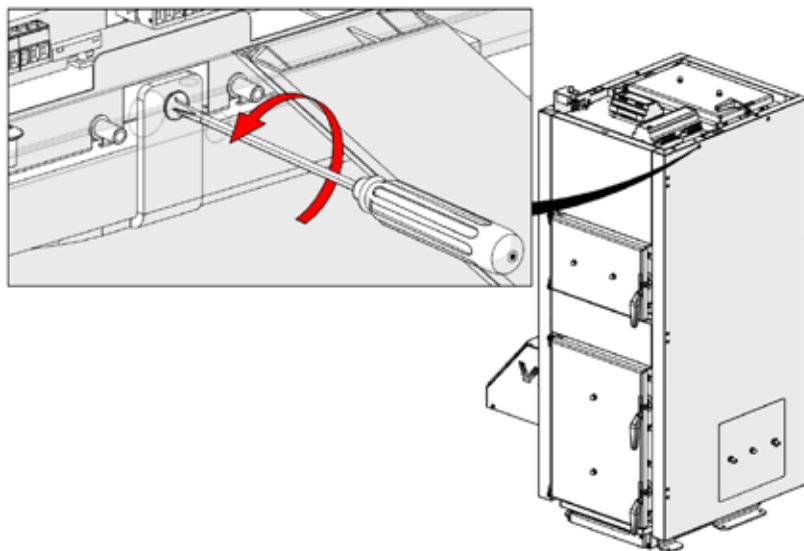
c. Montaż/demontaż zaslepki palnika.



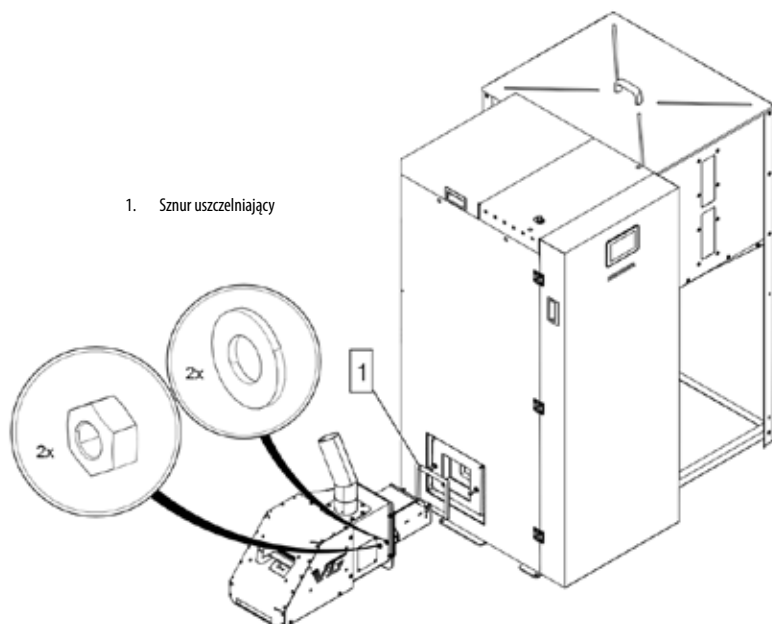


d. Montaż /demontaż izolacji boku.

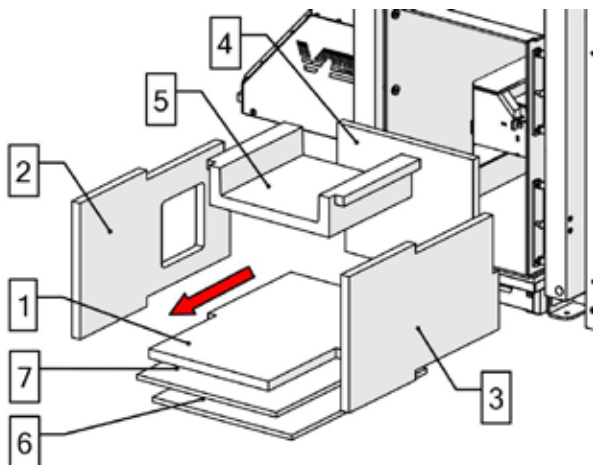




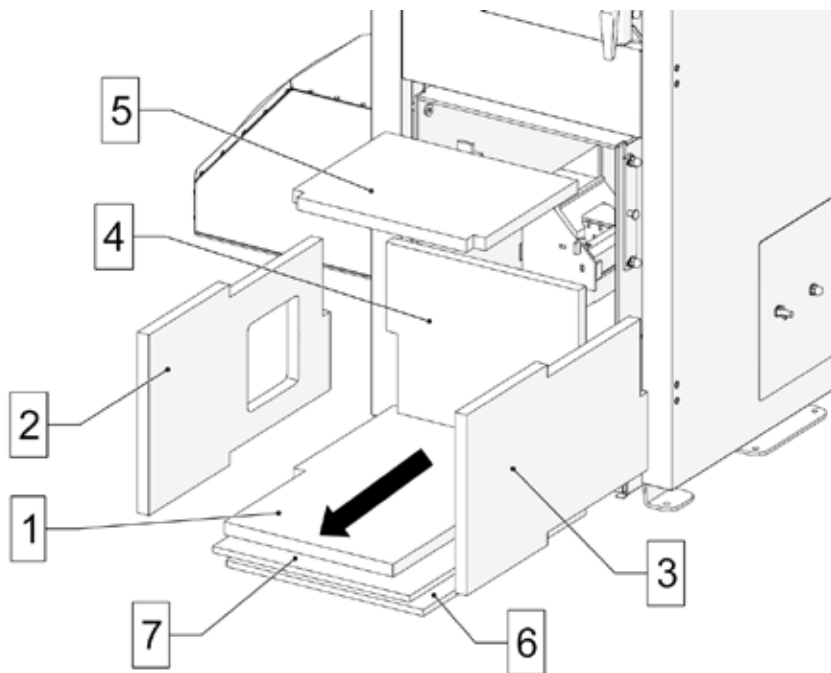
e. Montaż /demontaż palnika do kotła Twin Bio Luxury NE



f. Montaż /demontaż komory ceramicznej



Rys.: Komory ceramiczna Twin Bio Luxury NE 8kW, 10kW



Rys.: Komory ceramiczna Twin Bio Luxury NE 12kW, 16kW, 24kW, 32kW

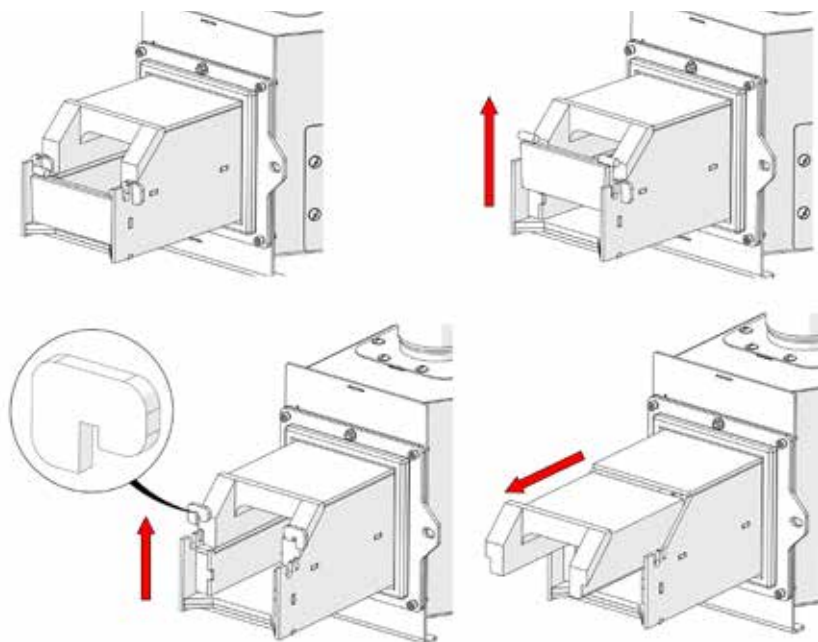
Wykaz elementów komory ceramicznej:

1. dno komory ceramicznej
2. bok palnika komory ceramicznej
3. bok zaslepki komory ceramicznej
4. tył komory ceramicznej
5. góra komory ceramicznej
6. izolacja termiczna komory ceramicznej
7. izolacja termiczna komory ceramicznej

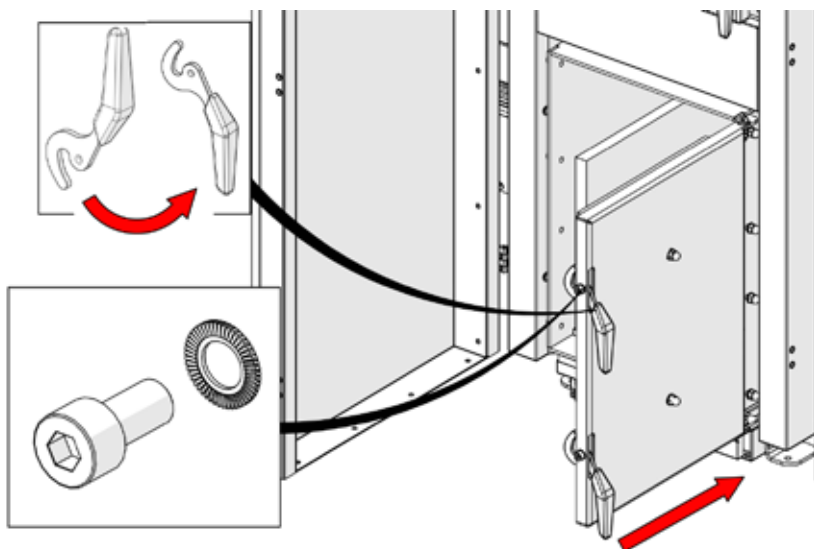
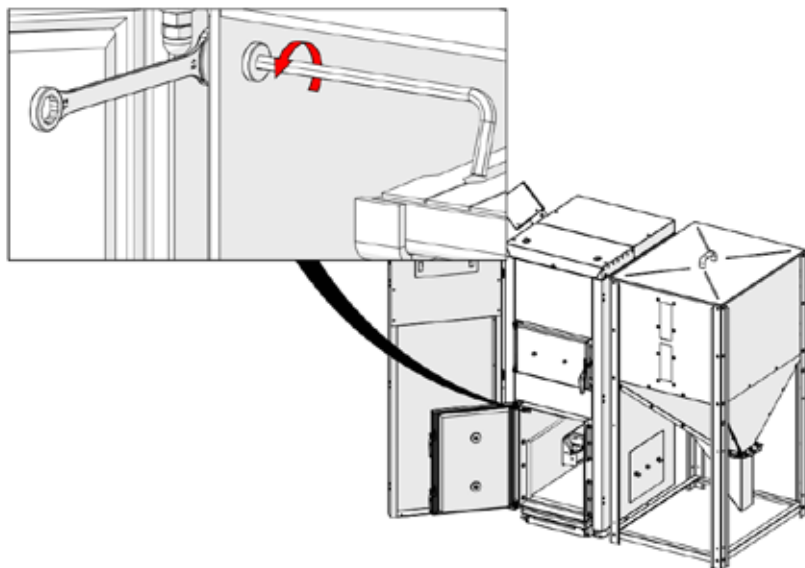
Demontaż komory ceramicznej należy rozpocząć od wyjęcia palnika Platinum Bio VG.

Później należy demontować elementy w następującej kolejności :
5; 2; 3; 4; 1; 7; 6

Montaż odbywa się w odwrotnej kolejności.

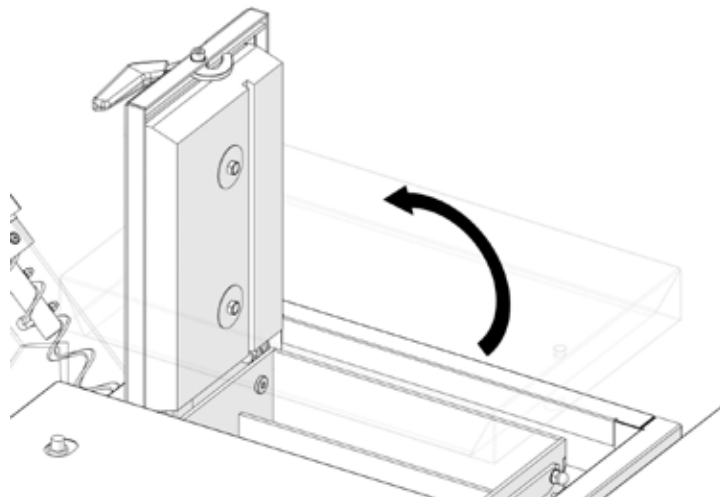
g. Montaż /demontaż ceramiki rusztu palnika.**h. Drzwi kotła**

Drzwi kotła wykonane są ze stali konstrukcyjnej S235JR (EN 10025-2) o grubości 3mm. Standardowo mocowane są jako lewostronne (mocowanie drzwiczek umożliwia dowolną konfigurację lewo lub prawostronną).



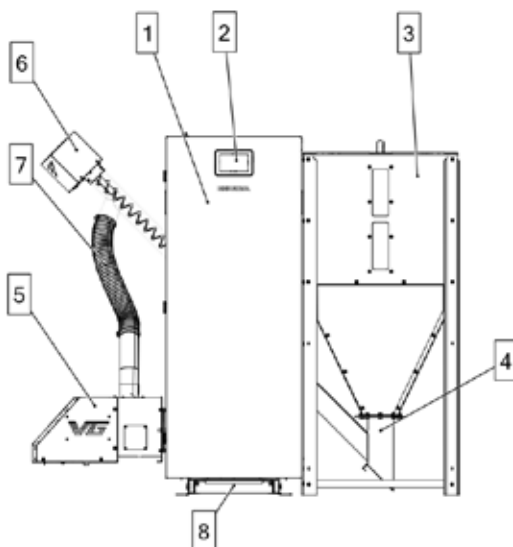
i. Drzwiczki górne

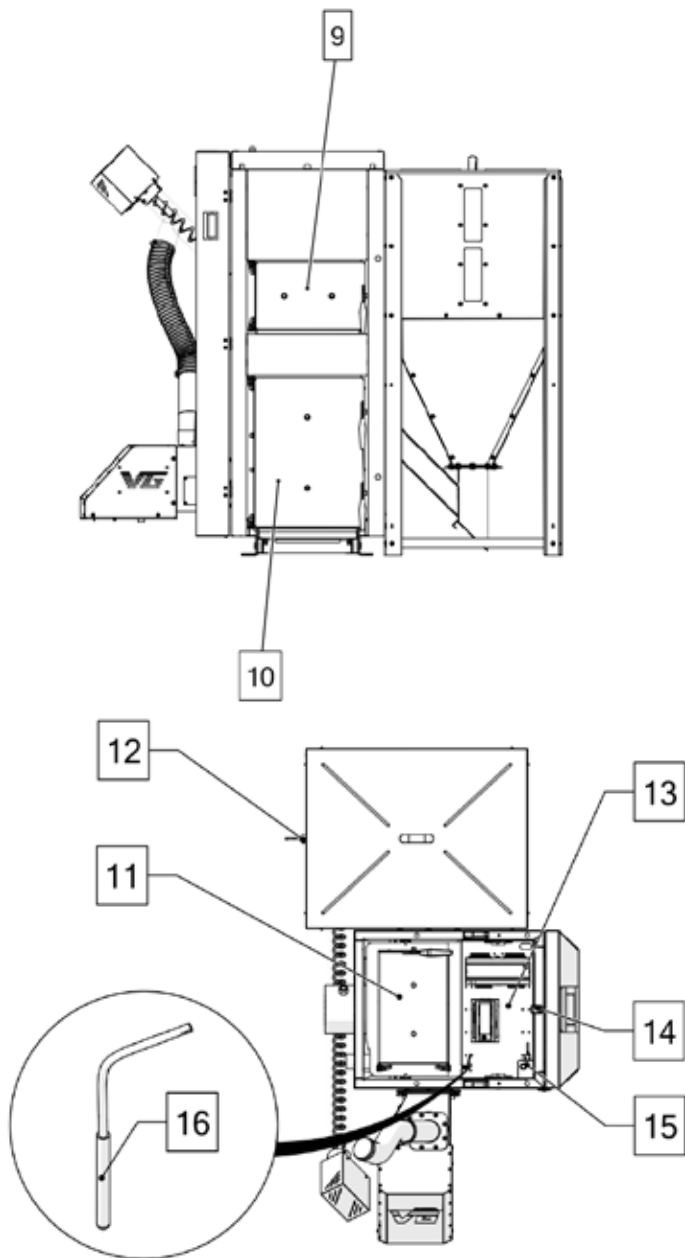
W górnej części kotła, pod pokrywą (demontaż patrz punkt „Prace montażowe” znajdują się drzwiczki. Umożliwiają one łatwe czyszczenie ścian i przegród wymiennika. Drzwiczki posiadają podwójną izolację termiczną. W specjalne wycięcie w płycie izolacyjnej wchodzi przegroda wymiennika, zamykając w ten sposób przepływ spalin.

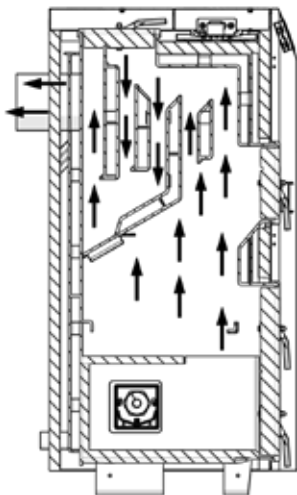


7. Budowa kotła Twin Bio Luxury NE jako kompletnego urządzenia grzewczego

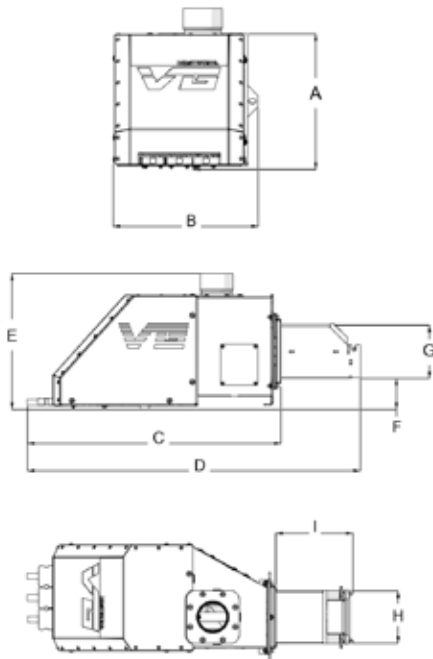
1. Drzwi izolacyjne
2. Panel sterujący
3. Zbiornik
4. Zsyp zbiornika
5. Palnik
6. Podajnik
7. Rura elastyczna
8. Szufłada popielnika
9. Drzwiczki załadunkowe
10. Drzwiczki popielnikowe
11. Drzwiczki górne
12. Czujnik poziomu paliwa
13. Rozdzielnica elek.
14. Krańcówka drzwiczek
15. STB
16. Czujnik temperatury kotła







Rys: Obieg spalin



Rys: Schemat wymiarowy palnika Platinum Bio VG.

a. Korpus kotła

Korpus kotła materiały

- zespół płaszczu wewnętrznego – P265GH (wg. DIN EN 10028) – stal kotlewa do zbiorników ciśnieniowych o grubości 5mm
- zespół płaszczu zewnętrznego – S235JR (EN 10025-2) – stal niestopowa konstrukcyjna ogólnego przeznaczenia o grubości 4mm
- przegrody ogniowe – P265GH (wg. DIN EN 10028) - grubość 5mm
- obudowa kotła – DC01 - lakierowana proszkowo blacha stalowa o grubości 0,8mm
- izolacja korpusu kotła – wełna mineralna)

Twin Bio Luxury NE jest kotłem z trójciągowym obiegiem spalin. Poszczególne elementy kotła spawane są metodą MAG - 135. Większość elementów kotła łączonych jest spoinami pachwinowymi oraz spoinami czołowymi.

7.2 Palnik Platinum Bio VG

Dedykowanym urządzeniem do spalania paliwa stałego w postaci pellet'u jest rodzimej produkcji nadmuchowy palnik Platinum Bio VG ze zmienną geometrią rusztu. Elementy palnika narażone na działanie płomienia wykonane są ze stali żaroodpornej. Podstawowe wymiary palnika przedstawia rysunek „Schemat wymiarowy palnika Platinum Bio VG”

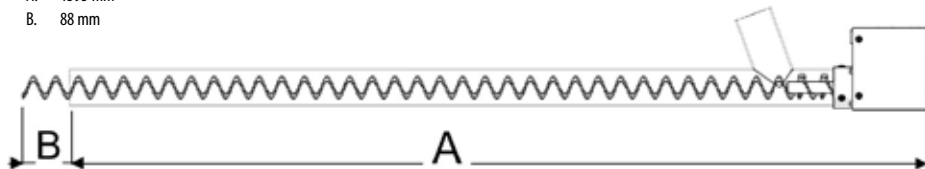
Dane wymiarowe palnika Platinum Bio VG

Palnik Platinum Bio VG				
Oznaczenie	PB VG 12kW	PB VG 16kW	PB VG 24kW	PB VG 35kW
A	258	258	258	258
B	272	272	272	272
C	547	570	570	570
D	727	745	825	825
E	307	307	307	307
F	72	72	72	62
G	120	120	120	140
H	120	120	120	140
I	190	178	258	258

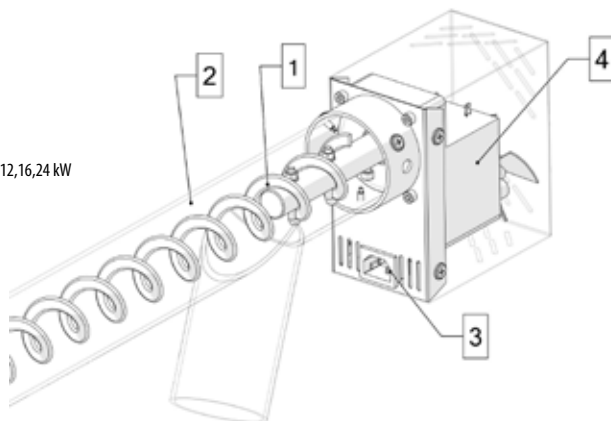
c. Zespół podajnika

Dedykowanym elementem transportującym paliwo z zasobnika do palnika jest rodzimej produkcji podajnik paliwa.

- A. 1595 mm
- B. 88 mm



- 1. ślimak podajnika;
- 2. rura podajnika;
- 3. gniazdo;
- 4. motoreduktor 5,3 obr/min dla mocy 8,10,12,16,24 kW
motoreduktor 15obr/min dla moc 32kW

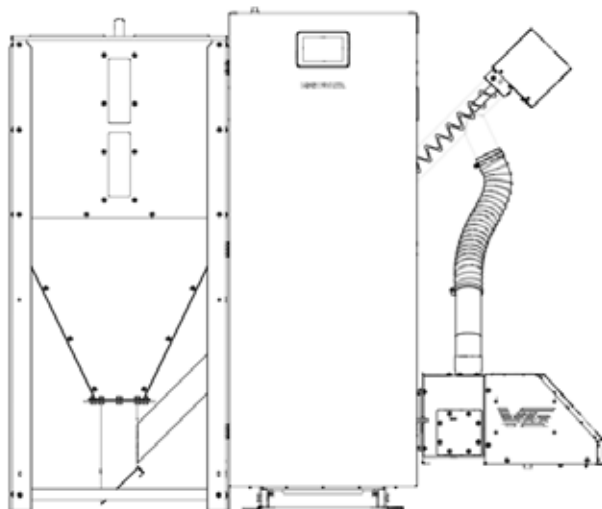
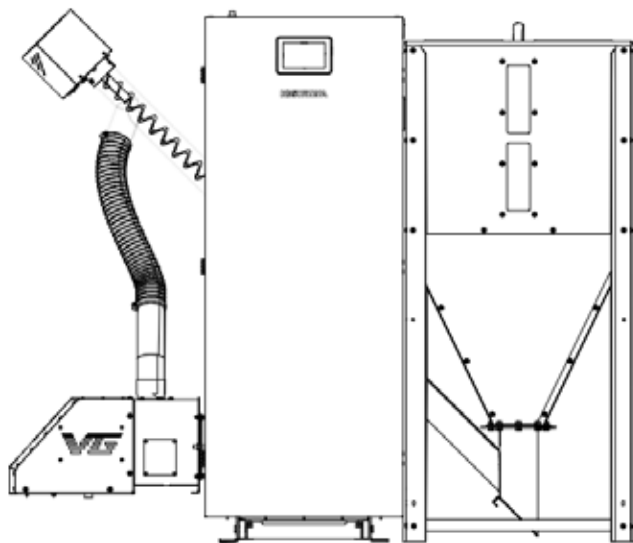


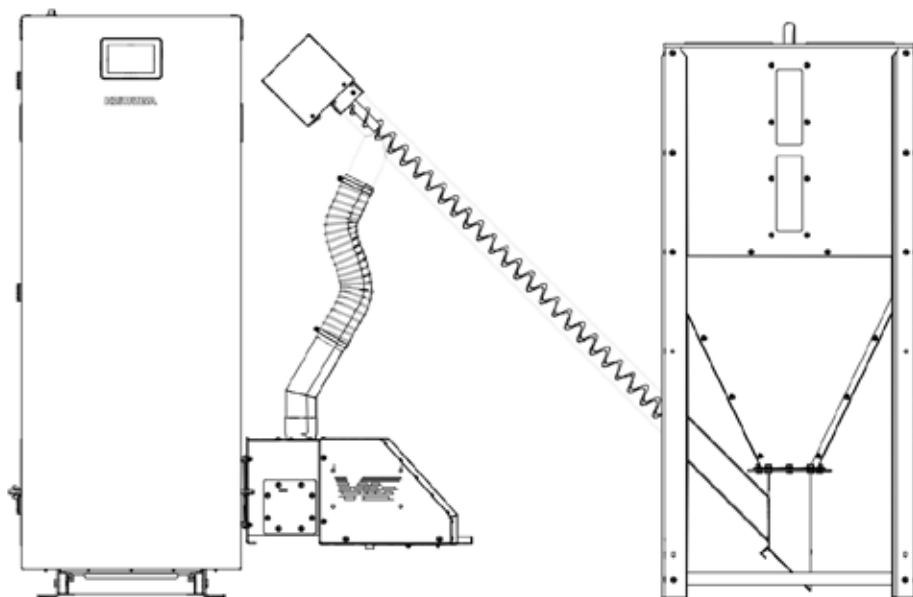
Podłączenie elektryczne podajnika należy przeprowadzać zgodnie z ogólnymi informacjami dotyczącymi instalacji elektrycznej zawartymi w punkcie g. Automatyka kotła

d. Zbiornik paliwa

Firma KOSTRZEWA proponuje zastosowanie zbiornika o pojemności 290l do sprawnego i skutecznego realizowania procesu zasilania w paliwo palnika Platinum Bio VG. Wykonany jest on z blachy ocynkowanej DX01. Zasobnik od producenta wysyłany jest jako niezmontowany w pudle kartonowym. Obrótowy zsymp montowany u podstawy zasobnika umożliwia swobodne usytuowanie go przy kotle.

Możliwości usytuowania zbiornika:



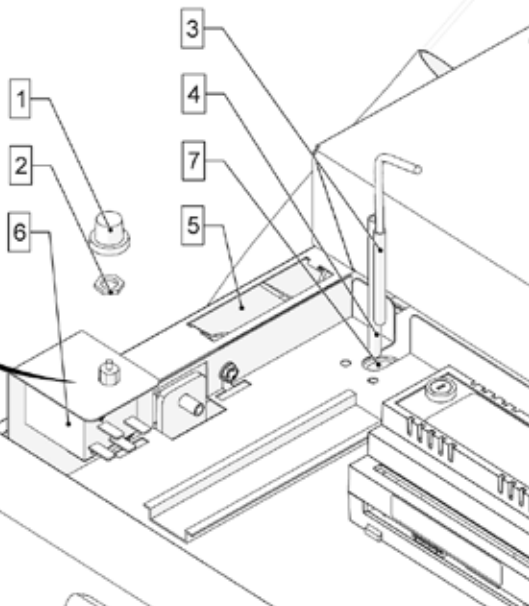


e. Montaż czujników kotła

Kocioł jest wyposażony w ogranicznik temperatury bezpieczeństwa STB fabrycznie ustawiony na 90°C. Po przekroczeniu tej temperatury, STB przerywa pracę palnika oraz podajnika paliwa. Na wyświetlaczu pojawia się alarm. Należy sprawdzić co było przyczyną przegrzania kotła i ją usunąć. Po ostudzeniu kotła należy odkręcić nakrętkę STB i wcisnąć przycisk.

Czujnik temperatury kotła [3] jak i czujnik STB [4] muszą być umiejscowione w obudowie czujników temperatury kotła [7]. Czujniki muszą być zabezpieczone przed wypadnięciem.

UWAGA!
**NIEPRAWIDŁOWE ZAMONTOWANIE CZUJNIKÓW KOTŁA GROZI
 JEGO PRZEGRZANIEM I NIEPRAWIDŁOWĄ PRACĄ SYSTEMU.**



1. pokrywa wyłącznika STB
2. nakrętka mocująca STB
3. czujnik temperatury kotła
4. czujnik temperatury STB
5. kanał na przewody elektryczne
6. ogranicznik temperatury bezpieczeństwa STB
7. obudowa czujników temperatury kotła

f. Instalacja elektryczna

Ogólne informacje dotyczące instalacji elektrycznej regulatora, kotła i osprzętu kotła:

1. Pomieszczenie kotłowni powinno być wyposażone w instalację elektryczną 230V/50Hz wykonaną zgodnie z obowiązującymi w tym zakresie normami i przepisami.
2. Instalacja elektryczna powinna być zakończona gniazdem wtykowym wyposażonym w styk ochronny.

STOSOWANIE GNIAZDA BEZ PODŁĄCZONEGO STYKU OCHRONNEGO GROZI PORAZIENIEM PRĄDEM ELEKTRYCZNYM!

3. Wszystkie wykonane połączenia muszą być zgodne z montażowym schematem elektrycznym instalacji oraz krajowymi bądź lokalnymi przepisami dotyczącymi połączeń elektrycznych.
4. Urządzenie kotłowe (kocioł/automatyka kotła) należy podłączyć do oddzielnego obwodu elektrycznego wyposażonego w odpowiednio dobrany wyłącznik nadprądowy oraz wyłącznik różnicowo-prądowy.

W TEJ LINII NIE WOLNO PODŁĄCZAĆ ŻADNYCH INNYCH URZĄDZEŃ!

5. Osoba podejmująca się montażu, napraw instalacji elektrycznej powinna wykazywać się doświadczeniem technicznym i być do tego upoważniona.

6. Jakichkolwiek napraw można dokonywać tylko przy odłączonym zasilaniu.
7. Czujnik temperatury kotła należy umieścić w tulei zanurzeniowej w przestrzeni wodnej kotła i zabezpieczyć przed przemieszczaniem (wypadnięciem). Pozostały przewód należy zwinąć i umieścić w miarę możliwości na obudowie zewnętrznej kotła lub w innym bezpiecznym miejscu (miejsce to musi zabezpieczać przewód przed przypadkowym wysunięciem czujnika z tulei zanurzeniowej).
8. Przewody w żadnym wypadku nie mogą być łamane i zaginane, powinny na całej swej długości posiadać nieuszkodzoną izolację zewnętrzną
9. Nie można pozwolić aby do wnętrza urządzenia dostała się woda, wilgoć, pył i kurz, może to spowodować zwarcie, porażenie elektryczne, pożar lub zniszczenie urządzenia.
10. Należy zapewnić poprawną wentylację urządzenia elektrycznego (np. regulatora), należy zapewnić drożność otworów wentylacyjnych oraz zapewnić swobodny przepływ powietrza wokół urządzenia.
11. Urządzenia elektryczne przy kotłowe (regulator, rozdzielnica, palnik, czujniki) przeznaczone są do montażu wewnętrznego (wewnątrz pomieszczenia).

g. Automatyka kotła

Szczegółowy opis funkcji automatyki opisany jest w dołączonej instrukcji regulatora.

Opis wyjść modułów

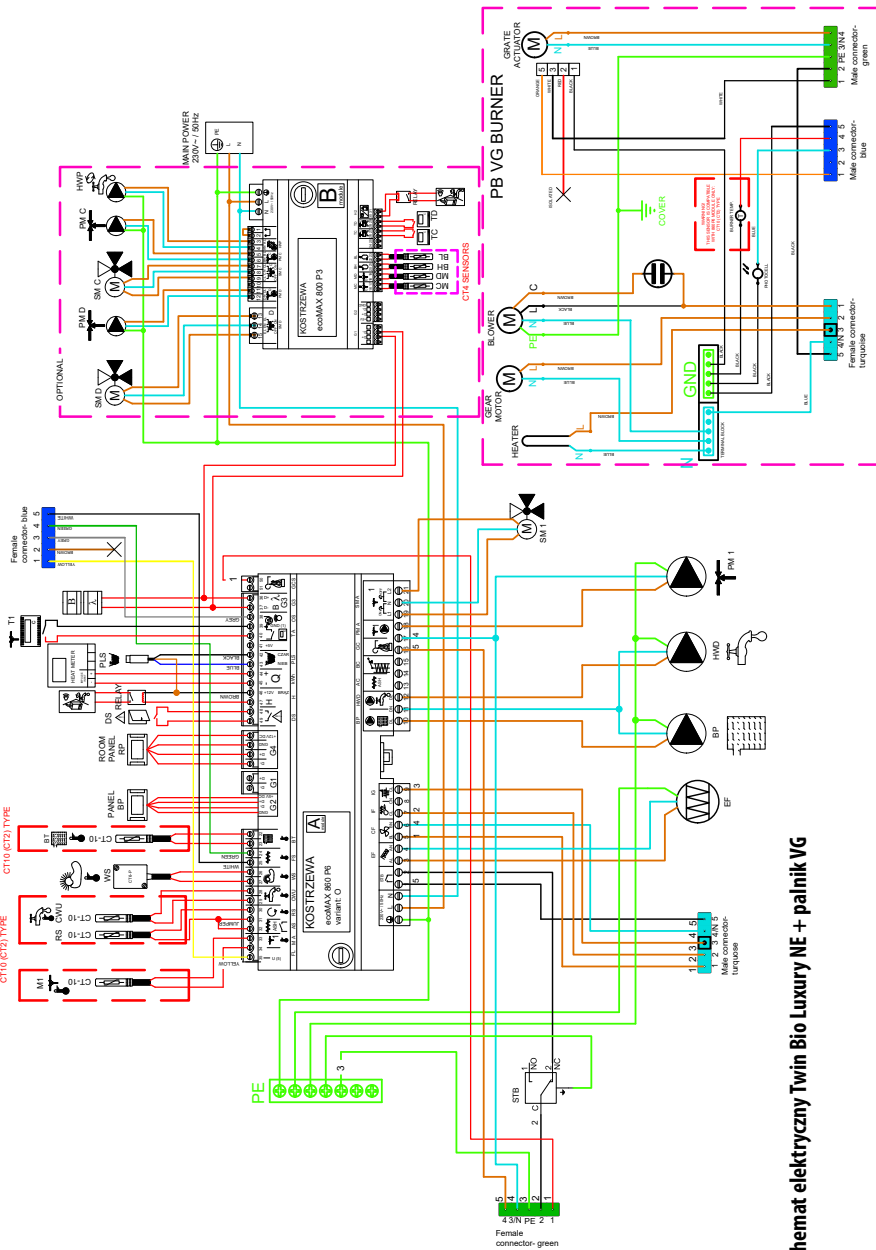
Opis wyjść modułu sterującego ecoMAX 860P6- v. 0 oraz modułu rozszerzeń ecoMAX 800 S2- moduł B

Moduł A
STB- zabezpieczenie termiczne STB
EF- podajnik zasobnika
CF- wentylator palnika
IF- podajnik palnika
IG- zapalarka
BP- pompa kotłowa
HWD- pompa CWU
AC- silnik odpopielania (nie dotyczy tej wersji kotła)
BC- silnik czyszczenia (nie dotyczy tej wersji kotła)
GC- siłownik rusztu
PM A- pompa mieszacza C.O.- obieg A
SM A- zawór mieszający- obwód A
GCS- sygnał nastawczy siłownika czyszczenia
I, B- wejście modułów
OS- czujnik płomienia
FL- sprzężenie zwrotne siłownika czyszczenia
kWh- ciepłomierz
PLS- czujnik poziomu paliwa minimum
H- wejście uniwersalne
DS- krańcówka drzwi
RP- panel pokojowy (regulator)
BP- panel sterujący kotła
BT- czujnik temperatury kotła
FS- czujnik temperatury palnika
WS- czujnik zewnętrzny
CWU- czujnik C.W.U.
RS- czujnik temperatury powrotu
AS- krańcówka popielnika
M A- czujnik C.O.- obieg A
T A- regulator pokojowy C.O.- obieg A

Moduł B
MC- czujnik C.O.- obieg C
MD- czujnik C.O.- obieg D
BH- górny czujnik temperatury bufora
BL- dolny czujnik temperatury bufora
T C- regulator pokojowy C.O.- obieg C
T D- regulator pokojowy C.O.- obieg D
H2- wyjście napięciowe do sterowania kotłem rezerwowym, sygnalizacji alarmów lub pompy cyrkulacyjnej C.W.U.
HWP- pompa cyrkulacyjna C.W.U.
PM C- pompa C.O.- obieg C
SM C- mieszacz C.O.- obieg C
PM D- pompa C.O.- obieg D
SM D- mieszacz C.O.- obieg D

WARNING!
THIS SENSOR IS
NOT COMPATIBLE
WITH ROOM
MODULE ONLY,
CTD CT2 TYPE

WARNING!
THIS SENSOR IS
COMPATIBLE WITH ROOM
MODULE ONLY,
CTD CT2 TYPE



Schemat elektryczny Twin Bio Luxury NE + palnik VG

8. Uruchamianie, praca i zatrzymanie kotła wraz z zatrzymaniem awaryjnym

a. Przegląd kotła

Przed przystąpieniem do napełnienia kotła (instalacji) wodą należy przeprowadzić jego przegląd:

- wewnętrzną kontrolę kotła – czyszczenie urządzenia, kontrola wypełnienia i stanu izolacji wewnętrznej (szmaty)
- kontrolę elementów ruchomych a w szczególności pracujących pod ciśnieniem
- kontrolę stanu zaworów (szczególnie zawór bezpieczeństwa)
- kontrolę urządzeń obsługowych, pomiarowych, regulacyjnych (np. automatyki kotła)
- kontrolę zewnętrzną kotła – izolację zewnętrzną, obudowę kotła itp.
- kontrolę instalacji współpracującą z kotłem

Stwierdzone usterki i nieprawidłowości w pracy kotła należy natychmiast usunąć. Po większych remontach i naprawach części i podzespołów pracujących pod ciśnieniem oraz po dłuższej przerwie w pracy kotła należy przeprowadzić próbę wodną

b. Napełnianie kotła i instalacji

Woda zasilająca kocioł i instalację powinna odpowiadać warunkom podanym w zaleceniach projektowych (). Podczas napełniania, różnica pomiędzy temperaturą wody zasilającej a temperaturą płaszcza kotła (temperatura otoczenia) powinna być jak najmniejsza – zaleca się graniczną różnicę temperatur na poziomie 30°C. Jeżeli dotrzymanie tegoż warunku nie jest możliwe, należy wydłużyć czas napełniania kotła. Czynności wykonywane podczas napełniania:

- otworzyć zawór zasilający
- otworzyć zawór powrotny
- otworzyć zawór napełniający
- w trakcie napełniania kontrolować na bieżąco stan kotła i instalacji od strony szczelności urządzeń ciśnieniowych

c. Przygotowanie do uruchomienia

Przed uruchomieniem kotła należy:

- skontrolować spełnienie przepisów BHP i PPOŻ oraz wymagań zawartych w skróconej instrukcji PPOŻ i BHP dotyczących instalacji paliwowej oraz wszystkich elementów takich jak przewody rurowe, zawory, regulatory, pompy itd. pod względem szczelności
- skontrolować ciśnienie w instalacji – jeżeli ciśnienie w instalacji jest zbyt niskie należy je uzupełnić (uzupełnianie przeprowadzamy na małym strumieniu dopuszczającej wody zmniejszając ilość wprowadzanego powietrza do instalacji)
- sprawdzić stan paliwa w zasobniku (w razie konieczności uzupełnić je jednak w takiej ilości aby możliwe było zamontowanie pokrywy zasobnika)
- skontrolować stan zasypanego paliwa – czy w zasobniku nie znajdują się żadne ciała obce (kamienie, elementy stalowe itp.) które mogłyby utrudnić transport paliwa, poprawną pracę palnika lub doprowadzić do uszkodzenia elementów zespołu podającego

- skontrolować stan instalacji odprowadzania spalin – czy spełnia przepisy PPOŻ
- skontrolować prawidłowość podłączeń elektrycznych
- skontrolować ilość i prawidłowość zainstalowanych elementów uzupełniających (np. zaworowycy jeśli są one zainstalowane)
- sprawdzić drożność instalacji wentylacyjnej kotłowni
- skontrolować stan kotła od strony zamkniętych drzwiczek, otworów wycystkowych, zamontowanych zaślepek itp. (szczelność przepływu spalin)

d. Uruchomienie kotła

Pierwsze uruchomienie kotła (instalacji) powinien przeprowadzić uprawniony wykonawca instalacji (wyłącznie przeszkolony przez producenta serwis z aktualnym certyfikatem Autoryzowanego Serwisanta firmy KOSTRZEWA – źródło: www.kostrzewa.com.pl, zakładka „serwis”). Zakończenie montażu i przeprowadzenie próby grzewczej musi być zanotowane w Karcie Gwarancyjnej. Użytkownik nowego urządzenia grzewczego jest zobowiązany zgłosić je niezwłocznie we właściwym rejonowym zakładzie kominarskim. Rejonowy zakład kominarski udziela również informacji odnośnie dalszych czynności, jakie należy wykonać w związku z instalacją (np. regularne pomiary, czyszczenie).

Kolejność czynności przy uruchamianiu:

- sprawdzić ciśnienie w instalacji
- otworzyć zasuwę lub przepustnicę spalin (jeśli jest na wyposażeniu)
- skontrolować poziom paliwa w zasobniku (jeśli to konieczne to uzupełnić jego brak)
- skontrolować stan i jakość paliwa (paliwo nie powinno zawierać żadnych elementów „obcych”, aby nie doszło do uszkodzenia elementów kotła i jego osprzętu)
- sprawdzić działanie wentylacji kotłowni
- sprawdzić oświetlenie pomieszczeń (czy jest wystarczające do obsługi i ewentualnej naprawy)
- sprawdzić dostęp do miejsc, które wymagają okresowej obsługi (wycystki, sterownik, zbiornik paliwa, palnik)
- sprawdzić szczelność połączenia hydraulicznego kotła do instalacji c. o.
- sprawdzić szczelność połączenia kotła z przewodem kominowym
- sprawdzić czy przewody elektryczne nie zostały uszkodzone podczas transportu i czy osadzenie ich w w/w urządzeniu jest prawidłowe
- podłączyć zasilanie elektryczne, dokonać odpowiednich nastaw automatyki kotła w trybie serwisowym
- podać paliwo ze zbiornika do momentu przesypanya się paliwa przez rurę elastyczną
- załączyć wyłącznik główny automatyki kotła- automatyka pracuje w pełni automatycznie
- podczas podgrzewania ze stanu zimnego (także przy ponownym uruchomieniu po konserwacji i czyszczeniu), przerwać podawanie ciepła do odbiorników, dzięki czemu temperatura punktu rosy zostanie szybko przekroczona (patrz instrukcja obsługi automatyki kotła)
- po osiągnięciu temperatury roboczej przyłączyć po kolei odbiorniki ciepła
- po kilku dniach od rozruchu dokonać wizualnych oględzin stanu pracującej instalacji (szczególnie szczelności drzwiczek i wycystek kotła, przewodu kominowego)

Ograniczenia dotyczące uruchamiania

Zabronione jest uruchamianie kotła w przypadku gdy:

- nie został przeprowadzony odbiór kotła przez UDT jeśli jest takowy wymagany
- wystąpiły usterki w pracy palnika lub pracy podajnika
- nie przewietrzono kanałów spalinowych
- nie napełniono kotła wodą
- stwierdzono wadliwie działający zaworu bezpieczeństwa
- wystąpiły nieszczelności w kanałach spalinowych
- izolacja kotła uległa uszkodzeniu
- brak pewności co do poprawnego działania armatury zabezpieczającej i wskazującej
- brak pewności co do poprawnego działania aparatury i urządzeń pomocniczych
- wystąpiło zagrożenie pożarowe w otoczeniu kotła.

e. Długotrwałe i awaryjne wyłączenie kotła z ruchu.

W przypadku długotrwałego wyłączenia instalacji kotłowej należy:

- wyłączyć urządzenie, pompę kotłową, pompy obiegu grzewczego, palnik
- odłączyć instalację od napięcia elektrycznego
- uchylić drzwi popielnikowe w celu wietrzenia wymiennika

UWAGA!

PONIEWAŻ INSTALACJA ZOSTAŁA ODŁĄCZONA OD ZASILANIA, WYSTĘPUJE BRAK KONTROLI ZABEZPIECZENIA PRZED ZAMARZNIĘCIEM.

- zamknąć wszystkie zawory
- w przypadku niebezpieczeństwa zamarznięcia należy opróżnić kocioł i system grzewczy przez przyłącze opróżniające; otworzyć zawory odcinające i regulacyjne oraz odpowietrzanie.
- dolne drzwiczki powinny być otwarte (uniknięcie wykraplania pary wodnej)

UWAGA!

GWALTOWNE WYSTUDZENIE KOTŁA MOŻE SPOWODOWAĆ POGŁĘBIENIE SKUTKÓW AWARII.

Awaryjne zatrzymanie kotła powinno nastąpić w przypadku:

- braku reakcji zaworu bezpieczeństwa przy wzroście ciśnienia powyżej dopuszczalnego,
- stwierdzenia nieszczelności części ciśnieniowej kotła,
- stwierdzenie odkształcenia części ciśnieniowej kotła,
- wybuchu, pożaru w kotłowni lub w otoczeniu urządzeń współpracujących
- wystąpienia nieszczelności zaworu spustowego,
- awarii urządzeń zabezpieczających lub regulacyjnych,
- uszkodzenia manometru,
- awarii pomp obiegowych,
- eksplozji spalin,
- nieszczelności połączeń montażowych lub spawanych części ciśnieniowej,
- awarii urządzeń pomocniczych,
- innych zaburzeń, których usunięcie w czasie pracy kotła jest niemożliwe ze względów technicznych lub BHP.

W przypadku zagrożenia należy:

- natychmiast wyłączyć urządzenie kotłowe (jeśli jest to niemożliwe to wyłącznik główny zasilania elektrycznego poza kotłownią)
- w przypadku pożaru stosować odpowiednie gaśnice

9. Użytkowanie i konserwacja kotła

Przed przystąpieniem do obsługi urządzenia (czyszczenia kotła) należy koniecznie wyłączyć kocioł wyłącznikiem głównym na szafie sterowniczej oraz odczekać odpowiedni czas aż kocioł ostygnie (ok. 1 godzinę).

a. Wskazówki dotyczące obsługi kotła:

W trakcie codziennej, normalnej obsługi kotłowni należy:

- sprawdzić poprawność działania elementów systemu grzewczego: palnika, automatyki
- kontrolować stan wody w instalacji za pomocą wskazań manometru
- kontrolować poziom i jakość (np. czystość) paliwa oraz działanie zespołu podającego
- sprawdzić szczelność połączeń hydraulicznych w kotłowni
- dbać o czystość i porządek w kotłowni.

W przypadku stwierdzenia jakichkolwiek nieprawidłowości w funkcjonowaniu kotłowni (urządzeń systemu grzewczego) jeśli jest to możliwe należy je niezwłocznie usunąć bądź wezwać Autoryzowany Serwis w celu dokonania niezbędnych napraw lub regulacji.

b. Terminowość i zakres przeprowadzanych kontroli:

a) Kontrola comiesięczna

- kontrola ciśnienia wody w instalacji
- kontrola funkcyjności zaworu bezpieczeństwa
- kontrola działania urządzeń regulacyjnych i zabezpieczających
- kontrola szczelności wszystkich przyłączy i zamknięć
- kontrola wentylacji nawiewnej i wywiewnej

b) Mały przegląd eksploatacyjny (co 6 miesięcy)

- kontrola szczelności uszczelek i sznurów uszczelniających
- kontrola elementów termoizolacyjnych drzwi kotłowych
- kontrola urządzeń zabezpieczających (zawór bezpieczeństwa, STB, itp.)
- analiza spalin (jeżeli zostanie stwierdzony znaczny wzrost temperatury spalin, należy przeprowadzić czyszczenie części spalinowej kotła)

c) Duży przegląd eksploatacyjny (co 12 miesięcy)

- kontrola szczelności uszczelek i sznurów uszczelniających
- kontrola elementów termoizolacyjnych drzwi kotłowych i deklu wyczystkowych
- kontrola urządzeń zabezpieczających (zawór bezpieczeństwa, STB, itp.)
- analiza spalin
- czyszczenie części spalinowej kotła
- kontrola izolacji termicznej kotła
- regulacja palnika, kontrola nastaw automatyki

Po wyłączeniu kotła z ruchu na dłuższy czas, zawarty w wodzie kotłowej resztkowy tlen oraz tlen przedostający się do wody z powietrza ma, przy obecności kwasu węglowego, działanie silnie korozyjne. Podczas postoju kotła dłuższego niż 1 tydzień należy zastosować środki ochronne. Należy systematycznie usuwać sadzę, osady smoliste oraz popiół z komory spalania, płomienic a także rusztu palnika Platinum Bio VG.

Kocioł należy czyścić w zależności od stopnia zabrudzenia, lecz nie rzadziej niż co 2 tygodnie.

Popiół usuwać w zależności od stopnia wypełnienia komory paleniskowej:

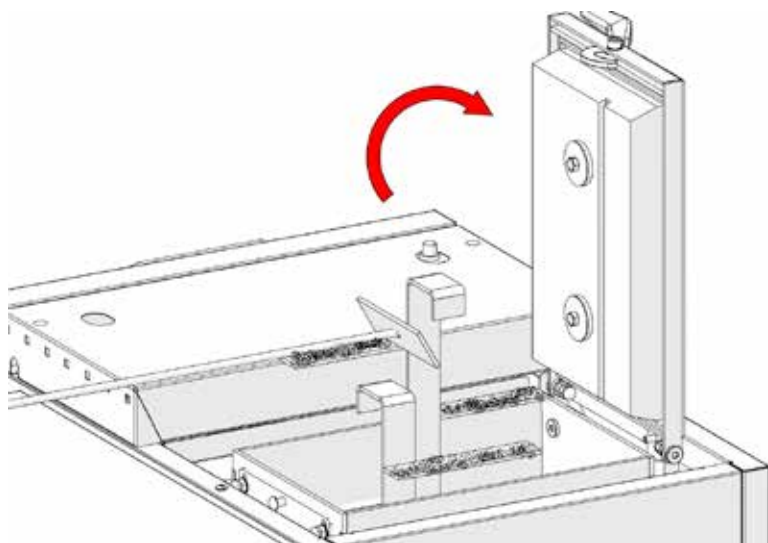
c. Konserwacja kotła, palnika, zespołu podającego paliwo.

Regularna i prawidłowa konserwacja kotła jest warunkiem koniecznym dla prawidłowej i niezawodnej jego pracy oraz zmniejszenia zużycia paliwa. Co najmniej raz w roku oraz po każdym przestoju kotła, należy wezwać Autoryzowany Serwis w celu dokonania przeglądu.

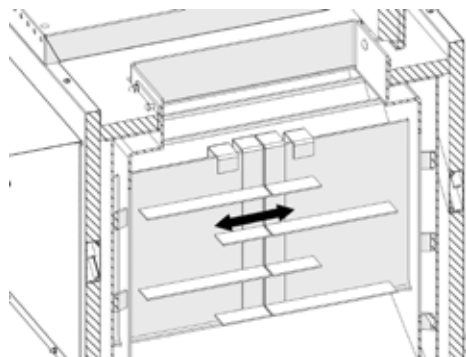
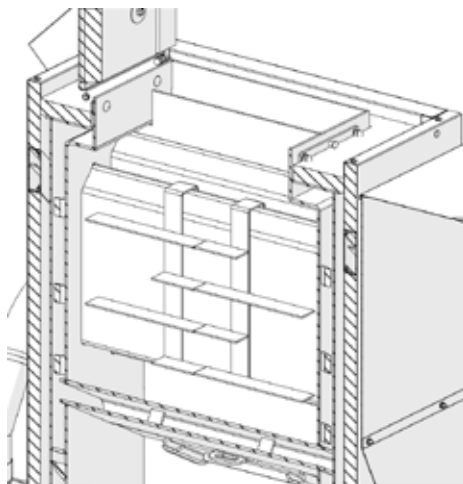
Czynności wykonywane podczas konserwacji instalacji grzewczej:

- wyłączyć kocioł (instalację) z ruchu (tryb wygaszania)
- odczekać do zupełnego wygaszenia i ostudzenia palnika
- wystudzić kocioł oraz instalację do poziomu umożliwiającego bezpieczną ich konserwację
- otworzyć drzwi kotła
- skontrolować i wyczyścić spalania i poszczególne ciągi spalinowe i skontrolować stan sznurów uszczelniających drzwi kotła (w razie konieczności należy je wymienić)
- wyczyścić komorę spalania i wyczyścić palnik (jeżeli to konieczne można go zdemontować) – czyścić również z zewnątrz silnik i wentylator (szczególnie jego łopatki)
- zamknąć szczelnie drzwi z zamontowanym palnikiem wraz z zamontowanym palnikiem
- otworzyć górne drzwi deklu
- wyczyścić pozostałości spalania z tylnej części kotła
- skontrolować jakość uszczelnienia deklu (sznurów uszczelniających) i w razie konieczności je wymienić
- sprawdzić stan i szczelność komina dymowego (spalinowego)
- sprawdzić stan zamocowania i działanie czujników kotła
- sprawdzić zespół podajnika paliwa, jego zamocowanie, jego funkcjonowanie
- szczelność i drożność przewodów doprowadzających paliwo.

Czyszczenie zawirowywaczy

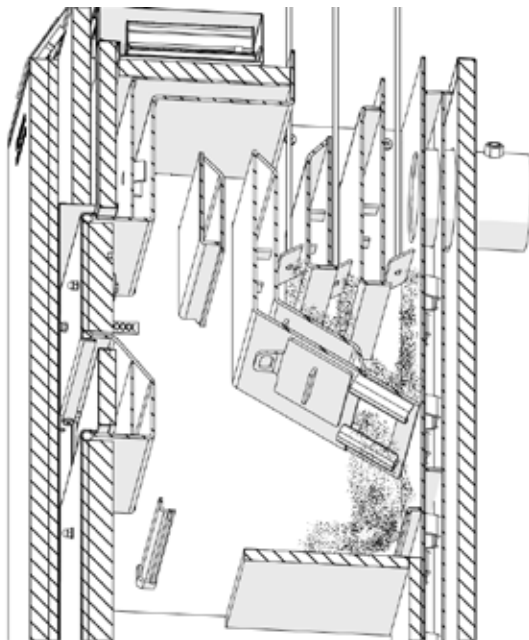


Rys: Zawirowywacze dla modelu 8, 10, 12, 16, 24 kW



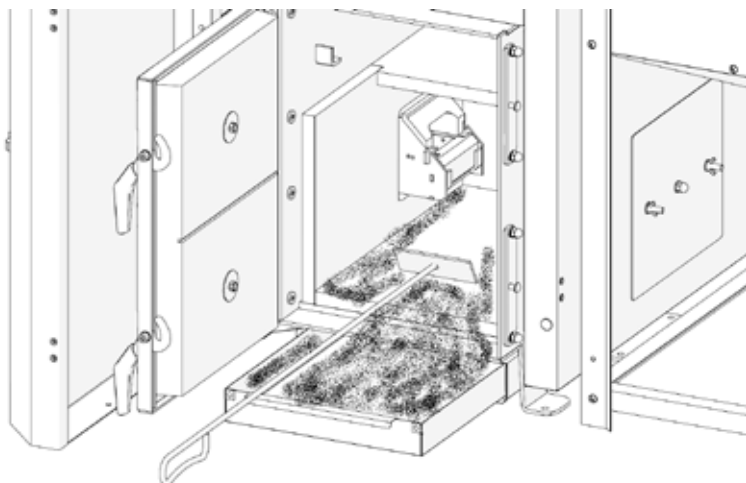
Rys: Montaż/demontaż zawirowywaczy dla modelu 32kW

Czyszczenie przegród



Rys: Czyszczenie przegród

Czyszczenie komory



Rys: Czyszczenie komory

UWAGA!

PRZEWODY SPALINOWE I WENTYLACYJNE PODLEGAJĄ OKRESOWEJ KONTROLI I CZYSZCZENIU (PRZYNAJMNIEJ RAZ DO ROKU) PRZEZ WYKWALIFIKOWANY ZAKŁAD USŁUG KOMINIARSKICH.

DLA PRAWIDŁOWEJ I BEZPIECZNEJ PRACY KOTŁA

(INSTALACJI GRZEWCZEJ) WYMAGANA JEST SPRAWNA PRACA INSTALACJI WENTYLACYJNEJ I KOMINOWEJ. KWESTIE FORMALNE CO DO UTRZYMANIA I OBSŁUGI PRZEWODÓW KOMINOWYCH REGULUJE:

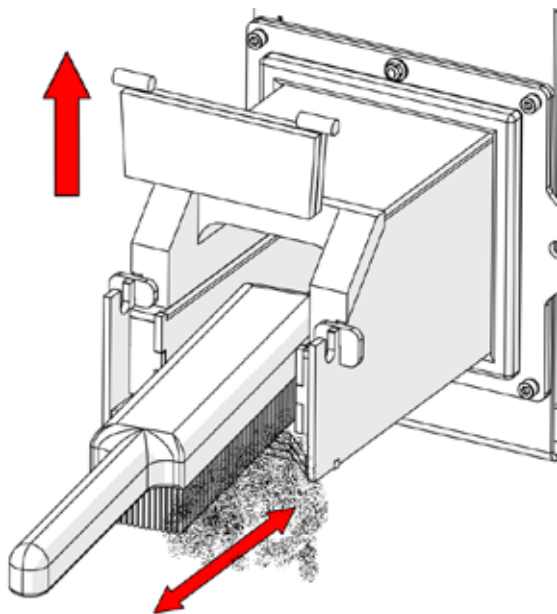
- USTAWA Z DNIA 24.08.1991 O OCHRONIE PRZECIWPOŻAROWEJ (DZ. U. NR 81 Z PÓŹNIEJSZYMI ZMIANAMI)

- ROZPORZĄDZENIA W SPRAWIE OCHRONY PRZECIWPOŻAROWEJ BUDYNKÓW, INNYCH OBIEKTÓW BUDOWLANYCH I TERENÓW Z DNIA 11.06.2006 (DZ. U. 80/06)

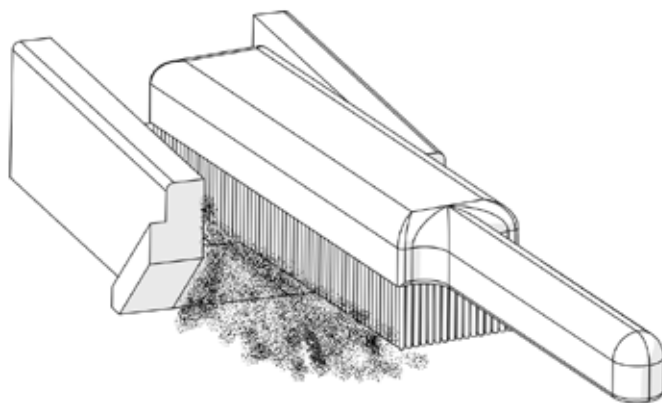
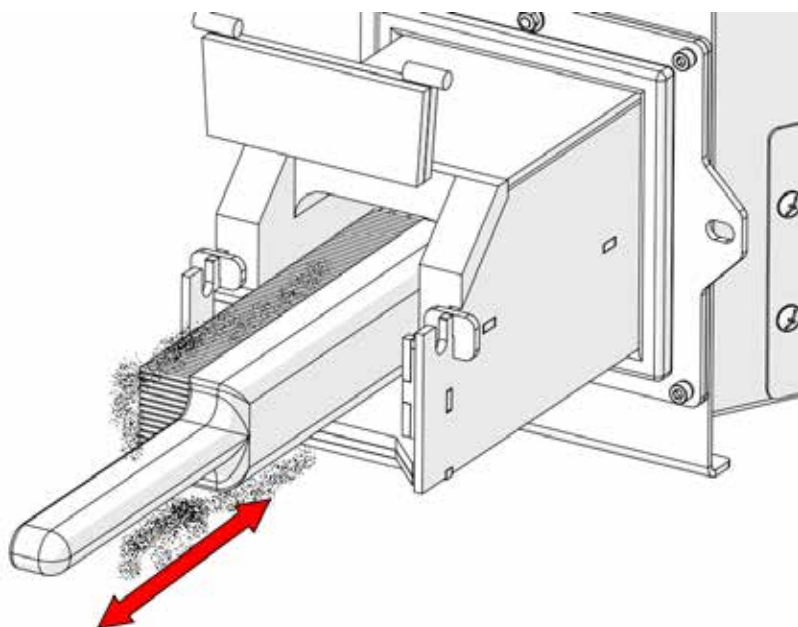
Czyszczenie zasobnika paliwa

Wszelkie prace kontrolne i konserwacyjne należy przeprowadzać przy opróżnionym zasobniku paliwa:

- sprawdzić zasobnik pod kątem sztywności i szczelności konstrukcji
- skontrolować jakość przylegania pokrywy górnej zasobnika
- sprawdzić drożność kanału do montażu podajnika paliwa

Czyszczenie rusztu /ceramiki palnika

Rys: Czyszczenie rusztu /ceramiki palnika



10. Ważne uwagi, wskazówki i zalecenia

Przed uruchomieniem kotła koniecznie należy sprawdzić obecność wody w instalacji grzewczej. Zbiornik paliwa musi zawierać wystarczającą ilość paliwa aby proces pracy urządzeń kotłowych przebiegał bez zakłóceń.

UWAGA!

PRZY STOSOWANIU PALIWA NIEZGODNEGO Z ZALECENIAMI MOGĄ WYSTĄPIĆ ZAKŁÓCENIA W PRACY URZĄDZENIA A NAWET JEGO USZKODZENIE. ZA NIEZGODNE UŻYTKOWANIE SIĘ RÓWNIEŻ WYSTĘPOWANIE W PALIWIE ELEMENTÓW OBYCHYCH JAK KAMIEŃ ITP. ZA SKUTKI WYNIKŁE ZE STOSOWANIA PRZEZ UŻYTKOWNIKA NIEWŁAŚCIWEGO PALIWA PRODUCENT NIE PONOSI ODPOWIEDZIALNOŚCI. UŻYWANIE RĘKAWIC ZABEZPIECZAJĄCYCH PRZED POPARZENIEM ORAZ STOSOWANIE SIĘ DO WARUNKÓW BEZPIECZNEJ OBSŁUGI JEST KONIECZNE PODCZAS PROWADZENIA PRAC EKSPLOATACYJNYCH.

Podczas eksploatacji dochodzi do zanieczyszczania płaszczyzn wymiany ciepła w kotle co powoduje podniesienie temperatury spalin na wylocie z kotła i obniżenie jego sprawności.

UWAGA!

MONTAŻU I URUCHOMIENIA KOTŁA MOŻE DOKONAĆ TYLKO FIRMA POSIADAJĄCA AUTORYZACJĘ I UPRAWNIENIA PRODUCENTA POD RYGOREM UTRATY GWARANCJI. PO WŁĄCZENIU KOTŁA W ŻADNYM WYPADKU NIE WOLNO OTWIERAĆ DRZWI I DEKLI KOTŁA PONIEWAŻ ISTNIEJE DUŻE RYZYKO POPARZENIA. PODCZAS ROZPALANIA KOTŁA W ŻADNYM WYPADKU NIE WOLNO OTWIERAĆ DRZWI KOTŁA (GROŹBA WYBUCHU). KATEGORYCZNIE ZABRANIA SIĘ UŻYWANIA DO ROZPALANIA ŚRODKÓW WSPOMAGAJĄCYCH, ŚRODKÓW ŁATWOPALNYCH. W NAJBLIŻSZYM OTOCZENIU KOTŁA I PALNIKA ZABRONIONE JEST SKŁADOWANIE WSZELKICH ELEMENTÓW ŁATWOPALNYCH.

Dla zapewnienia prawidłowej eksploatacji kotła konieczne jest zachowanie minimalnej (45°C) temperatury na powrocie – groźba wystąpienia szkodliwej kondensacji pary wodnej ze spalin. Możliwe jest pojawienie się minimalnej ilości kondensatu podczas rozruchu kotła (rozgrzewania). Po zakończeniu sezonu grzewczego kocioł oraz przewód dymny należy dokładnie wyczyścić. Kottłownia powinna być utrzymywana czysta i sucha.

11. Likwidacja kotła po upływie czasu jego żywotności

Ze względu na to, że elementy kotła wykonane są w większości ze stali, można je utylizować oddając do punktu skupu surowców wtórnych. Pozostałe elementy należy zutylizować zgodnie z obowiązującymi przepisami.

12. Skrócona instrukcja PPOŻ i BHP

1. Przed uruchomieniem kotła koniecznie należy zapoznać się z instrukcją obsługi.
2. Stosowanie rozpuszczalników, benzyny itp. w celu rozpalenia paliwa jest zabronione.
3. Podczas pracy pod napięciem nie wolno otwierać urządzeń elektrycznych, ponieważ grozi to porażeniem prądem.
4. W pomieszczeniu, w którym znajdują się magazyn paliwa oraz kocioł grzewczy zainstalować należy sprzęt ppoż.
5. Uniemożliwić wstęp osobom nieupoważnionym
6. Obsługą urządzeń instalacji grzewczej powinny zajmować się osoby upoważnione i przeszkolone.
7. Okresowo sprawdzać stan instalacji elektrycznej i kominowej
8. Nie zastawiać dostępu powietrza do kratki wentylacyjnych
9. Okresowo sprawdzać jakość pracy palnika kotła grzewczego pod kątem jakości spalin, ewentualnie ponownie wyregulować palnik oraz dokonać pomiaru spalin
10. Warunkiem wykonywania jakichkolwiek prac konserwacyjnych jest wyłączony układ z zasilania elektrycznego (wyłącznik główny).
11. Zachować czystość i porządek.
12. Wszystkie naprawy powierzać przeszkolonym i uprawnionym pracownikom oraz autoryzowanemu serwisowi.
13. Używać tylko gaśnic śniegowych lub proszkowych

13. Końcowe uwagi dla instalatora SERWIS

- Kocioł należy podłączyć do instalacji hydraulicznej instalując zawór mieszający z pompą obiegu kotłowego zapewniającą temperaturę wody powrotnej minimum 45°C
- Przed podłączeniem kotła do instalacji kominowej należy uzyskać pozytywną opinię specjalisty z zakładu kominarskiego
- Naczynie wyrównawcze musi być połączone z kotłem poprzez przewód zasilania, bez żadnej armatury odcinającej.

Rodzaj awarii	Prawdopodobne przyczyny awarii	Możliwe przyczyny / sugerowana naprawa
Podajnik ślimakowy nie obraca się pomimo sygnalizacji jego załączenia	<ul style="list-style-type: none"> • brak zasilania motoreduktora • nieprawidłowe podłączenie przewodów zasilających • zablokowanie podajnika • awaria motoreduktora • awaria modułu sterowania 	<ul style="list-style-type: none"> • sprawdzić poprawność zamontowania wtyczek i połączeń modułu sterownika • sprawdzić poprawność połączeń motoreduktora z wałkiem ślimaka • sprawdzić drożność kanału podajnika w swobodę obrotów wału ślimakowego w kanale podajnika
Nie ma nawiewu powietrza mimo sygnalizacji załączenia wentylatora	<ul style="list-style-type: none"> • brak zasilania wentylatora • awaria wentylatora • awaria modułu sterującego 	<ul style="list-style-type: none"> • sprawność poprawności połączeń wtyczek i przewodów wentylatora (łącznie z kostkami) • wymienić wentylator • wymienić moduł sterujący
Nie działa automatyczne rozpalanie paliwa	<ul style="list-style-type: none"> • nieprawidłowe podłączenie grzałki • zatkany otwór wylotowy gorącego powietrza z grzałki • uszkodzona grzałka • uszkodzony/zabrudzony czujnik płomienia • zabrudzony otwór czujnika płomienia na ścianie tylnej rusztu 	<ul style="list-style-type: none"> • sprawdzić poprawność połączeń wtyczek i przewodów grzałki (łącznie z kostkami) • udrożnić otwór od zapalarki • bardzo mokre paliwo • wymiana grzałki • wymiana lub oczyszczenie czujnika płomienia • oczyszczenie/udrożnienie otworu czujnika płomienia
Podczas palenia w komorze kotła jest dużo ciemnego dymu. Do popielnika spada dużo nie spalonego opału.	<ul style="list-style-type: none"> • źle ustawiona ilość powietrza • źle ustawione czasy podawania i postoju dla poszczególnych mocy 	<ul style="list-style-type: none"> • zmniejszyć ilość powietrza, sprawdzić czasy podawania i postoju (może być ustawiona za duża moc palnika)
Podczas palenia w komorze kotła jest bardzo dużo latających kawałków paliwa. Do popielnika spada dużo nie spalonego opału	<ul style="list-style-type: none"> • źle ustawiona ilość powietrza • źle ustawione czasy podawania i postoju dla poszczególnych mocy 	<ul style="list-style-type: none"> • zmniejszyć ilość powietrza, sprawdzić czasy podawania i postoju (może być ustawiona za duża moc palnika)
Kocioł nie osiąga zadanej temperatury	<ul style="list-style-type: none"> • nieprawidłowo dobrany kocioł do budynku • awaria czujników • źle umiejscowiony czujnik temperatury wody powracającej do kotła • ustawiona niska moc kotła 	<ul style="list-style-type: none"> • sprawdzić poprawność doboru kotła • sprawdzenie czujników • sprawdzenie umiejscowienie czujnika powrotu (w tym samym miejscu powinna występować cyrkulacja wody) • sprawdzić czasy podawania i postoju palnika
Wydufają się dym z kotła	<ul style="list-style-type: none"> • niedrożny kanał kominowy • niedrożny kanał przedłużenia kotła • niedrożne kanały wymiennika 	<ul style="list-style-type: none"> • udrożnić kanały

14. Warunki gwarancji i odpowiedzialność za wady wyrobu

14.1 Gwarancja

Firma Kostrzewa sp.k. udziela:

- **10 lat** gwarancji na szczelność wymiennika kotła od momentu rozruchu urządzenia (maksymalnie 10 lat i 3 miesiące od daty sprzedaży)
- **3 lata** gwarancji na trwałość korpusu palnika
- **2 lata** gwarancji na automatykę sterującą, ślimak podający, motoreduktor, wentylator
- **1 rok** gwarancji na czujniki pomiarowe, elementy grzejne (zapalarka)
- **1 rok** gwarancji na zespół rusztu palnika

Gwarancja obowiązuje wyłącznie na terenie Polski.

Producent zobowiązuje się do naprawy wadliwych podzespołów. Okres gwarancji na każdą część wymienioną tj. wentylatory, zapalarka, motoreduktor, czujnik płomienia nie ulega zmianie nawet w przypadku wymiany podzespołu na inny – gwarancja obowiązuje nadal od momentu zakupu urządzenia.

14.2. Przedłużenie gwarancji

Istnieje możliwość przedłużenia gwarancji poprzez wykupienie PAKIETU GWARANCYJNEGO. Ceny PAKIETU GWARANCYJNEGO są dostępne na stronie www.kostrzewa.com.pl lub w biurze producenta.

14.3. Warunkiem objęcia urządzenia gwarancją jest:

- Dokonanie pierwszego płatnego uruchomienia urządzenia przez Autoryzowany lub Fabryczny Serwis z potwierdzeniem adnotacji w karcie gwarancyjnej lub zarejestrowanie na internetowej platformie serwisowej producenta (strefa serwisanta).
- Dokonanie rocznego płatnego przeglądu kotła przez Autoryzowany lub Fabryczny Serwis do końca trwania gwarancji z potwierdzeniem adnotacji w karcie gwarancyjnej lub zarejestrowanie na internetowej platformie serwisowej producenta (strefa serwisanta).
- Wykonanie instalacji kotła do systemu grzewczego, który może przeprowadzić instalator posiadający ogólne uprawnienia instalacyjne z potwierdzeniem adnotacji w karcie gwarancyjnej lub zarejestrowanie na internetowej platformie serwisowej producenta (strefa serwisanta).

Wszelkie naprawy i czynności przekraczające zakres czynności użytkownika (obsługa, czyszczenie, konserwacja), może przeprowadzić tylko Autoryzowany lub Fabryczny Serwis Kostrzewa.

Spis autoryzowanych serwisów dostępny jest na stronie producenta: www.kostrzewa.com.pl

Rozruch zerowy jest płatny. Użytkownik kotła pokrywa koszty dojazdu

Autoryzowanego lub Fabrycznego Serwisu Kostrzewa. Aktualny cennik i zakres czynności obowiązujących podczas pierwszego uruchomienia dostępny jest na www.kostrzewa.com.pl lub w biurze producenta.

14.4. Gwarancji nie podlegają:

- Uszczelki, sznur drzwiczek, płyta izolacyjna drzwiczek, bezpiecznik automatyki, ceramika kotła i palnika, kondensatory, ustawienia automatyki kotła po zmianie paliwa, zabrudzenie wymiennika kotła, zawiryrowyacz spalin
- Każda informacja o wadach musi być przekazana nie później niż 7 dni po wykryciu usterki, zawsze w formie pisemnej (protokół reklamacyjny) do punktu sprzedaży lub do punktu serwisowego
- Producent kotła nie ponosi odpowiedzialności za niewłaściwie dobraną moc urządzenia
- Zabrania się sprawdzania szczelności kotła przy pomocy sprężonego powietrza
- Użytkownik jest zobowiązany do zwrotu kosztów wezwania serwisu w przypadku
 - nieuzasadnionego wezwania serwisu (nie stosowanie się do powyższych zaleceń obsługi kotła)
 - naprawy uszkodzenia wynikającego z winy użytkownika
 - braku możliwości dokonania naprawy z powodów niezależnych od serwisu (np. brak paliwa, brak ciągu kominowego, nieszczelności w instalacji co)



UWAGA!!!

Gwarancji nie podlegają uszkodzenia spowodowane:

- wyładowaniami atmosferycznymi
- przecięciami w sieci energetycznej
- pożarem
- powodzią lub zalaniem kotła

14.5. Utrata gwarancji następuje:

- Jeżeli nie została odesłana do producenta: strona „Karta Gwarancyjna” – wysłanie dokumentu jest obowiązkiem użytkownika
- Jeżeli nie został wypełniony obowiązkowy formularz przez AS „Tabele nastaw dla rozdzielnic Twin Bio Luxury NE” po każdym roku użytkowania kotła
- Jeżeli nie został wypełniony formularz „Uruchomienia kotła Twin Bio Luxury NE i zapoznanie się z zasadami obsługi” oraz wypełniony formularz „Wykaz czynności, jakie powinna wykonać osoba dokonująca pierwszego uruchomienia kotła Twin Bio Luxury NE lub/i gdy w Karcie Gwarancyjnej brakuje numeru kotła, daty zakupu, pieczętek sprzedawcy i instalatora z podpisami, danych użytkownika (imię, nazwisko, adres), numerami dowodów sprzedaży
- Przyłączenie kotła do instalacji grzewczej nie spełniających obowiązujących norm prawnych
- Obsługi i eksploatacji niezgodnej z Instrukcją Obsługi
- Dokonywania napraw przez osoby do tego nie upoważnione przez producenta

Szkody w wyniku nie dotrzymania powyższych warunków nie mogą być przedmiotem roszczeń gwarancyjnych.

Jeżeli kocioł pracuje wg zasad przedstawionych w niniejszej DTR- ce, wówczas nie wymaga szczególnych specjalistycznych ingerencji firmy Kostrzewa.

Producent ma prawo do ewentualnych zmian w konstrukcji kotła w ramach modernizacji wyrobu, które to zmiany nie muszą być uwzględnione w niniejszej instrukcji.

Obowiązki Autoryzowanego Serwisanta podczas pierwszego uruchomienia dostępne są na stronie producenta www.kostrzewa.com.pl



UWAGA!!!

Dla pracy kotła w układzie zamkniętym konieczne jest przestrzeganie aktualnych norm i rozporządzeń.

Do obowiązków Serwisu nie należą:

1. Wprowadzenie kotła do kotłowni
2. Prowadzenie przewodów z urządzeń zewnętrznych do automatyki
3. Dostosowywanie kotłowni do obowiązujących norm w celu pierwszego uruchomienia
4. Zapewnienia paliwa podczas pierwszego uruchomienia

Do obowiązków Serwisu należą:

1. Sprawdzenie wentylacji w kotłowni
2. Sprawdzenie szczelności drzwiczek (ewentualne nałożenie silikonu lub wymiana sznura – płatne wg cennika)
3. Sprawdzenie prawidłowości połączeń hydraulicznych
4. Sprawdzenie prawidłowości podłączenia z przewodem kominowym
5. Sprawdzenie połączeń elektrycznych w sterowniku
6. Sprawdzenie szczelności drzwiczek
7. Sprawdzenie połączenia zestawu podającego paliwa z palnikami
8. Sprawdzenie przewodów elektrycznych wentylatorów, motoreduktora, zapalarki, czujników, czy nie są uszkodzone
9. Sprawdzenie czy nie dokonano przeróbek przy kotle (opis w uwagach)
10. Sprawdzenie wskazań oraz umiejscowienia wszystkich czujników
11. Czyszczenie wymiennika (wybranie osadu) podczas przeglądu
12. Czyszczenie palnika, kolana (wybranie osadu) podczas przeglądu
13. Informacja o możliwości wymiany oprogramowania na nowszą wersję
14. Wyregulowanie pracy kotła na stosowanym paliwie (czas podawania, postoju i moc dmuchawy)

Wykaz czynności, jakie powinna wykonać osoba dokonująca pierwszego uruchomienia kotła Twin Bio Luxury NE

Nr	Czynności do wykonania	V**	Uwagi***
1	Sprawdzić działanie wentylacji kotłowni.		
2	Sprawdzić oświetlenie pomieszczenia (czy wystarczające do obsługi i ewentualnej naprawy kotła).		
3	Sprawdzić dostęp do miejsc, które wymagają okresowej obsługi (wyczystki, sterownik, zbiornik paliwa, motoreduktor, wentylatory).		
4	Sprawdzić szczelność podłączenia hydraulicznego kotła do instalacji CO.		
5	Sprawdzić szczelność połączenia kotła z przewodem kominowym.		
6	Sprawdzić ilość paliwa w zbiorniku (czy jest wystarczająca do uruchomienia kotła).		
7	Sprawdzić czy przewody elektryczne wentylatorów, motoreduktora, zapalarki, czujników nie zostały uszkodzone podczas transportu i czy osadzenie ich w w/w urządzeniach jest prawidłowe.		
8	Sprawdzić podłączenie wszystkich przewodów elektrycznych w sterowniku (pociągnąć za każdy przewód z siłą około 2 – 5 [N]).		
9	Dokonać pomiaru ciągu kominowego		

(**) - odznaczyć w przypadku prawidłowego zainstalowania, montażu lub regulacji kotła

(***) - dokonać wpisu w przypadku niezgodności z zasadami instalacji, montażu lub regulacji

Miejsce zainstalowania kotła:

Podpis i pieczęć osoby uruchamiającej kocioł:

ulica: nr domu:

.....

kod pocztowy ___ - ___ - ___

miejsceowość:

Data uruchomienia kotła:

**Wykaz czynności, jakie powinna wykonać osoba dokonująca pierwszego uruchomienia kotła Twin Bio Luxury NE**

Nr	Czynności do wykonania	V**	Uwagi***
1	Sprawdzić działanie wentylacji kotłowni.		
2	Sprawdzić oświetlenie pomieszczenia (czy wystarczające do obsługi i ewentualnej naprawy kotła).		
3	Sprawdzić dostęp do miejsc, które wymagają okresowej obsługi (wyczystki, sterownik, zbiornik paliwa, motoreduktor, wentylatory).		
4	Sprawdzić szczelność podłączenia hydraulicznego kotła do instalacji CO.		
5	Sprawdzić szczelność połączenia kotła z przewodem kominowym.		
6	Sprawdzić ilość paliwa w zbiorniku (czy jest wystarczająca do uruchomienia kotła).		
7	Sprawdzić czy przewody elektryczne wentylatorów, motoreduktora, zapalarki, czujników nie zostały uszkodzone podczas transportu i czy osadzenie ich w w/w urządzeniach jest prawidłowe.		
8	Sprawdzić podłączenie wszystkich przewodów elektrycznych w sterowniku (pociągnąć za każdy przewód z siłą około 2 – 5 [N]).		
9	Dokonać pomiaru ciągu kominowego		

(**) - odznaczyć w przypadku prawidłowego zainstalowania, montażu lub regulacji kotła

(***) - dokonać wpisu w przypadku niezgodności z zasadami instalacji, montażu lub regulacji

Miejsce zainstalowania kotła:

Podpis i pieczęć osoby uruchamiającej kocioł:

ulica: nr domu:

kod pocztowy ___ - ___ - ___

miejscowość:

Data uruchomienia kotła:

Wyrażam zgodę na przetwarzanie moich danych osobowych w bazie danych osobowych, której administratorem jest PPH KOSTRZEWA sp.k. z siedzibą w Giżycku, ul. Przemysłowa 11A. Dane osobowe przetwarzane będą w celu obsługi serwisowej oraz marketingu produktów Kostrzewa. Osoba udostępniająca dane osobowe ma prawo dostępu do treści swoich danych oraz ich poprawiania. Podanie danych osobowych jest dobrowolne. Przetwarzanie danych osobowych odbywa się na podstawie przepisów Ustawy o ochronie danych osobowych z dnia 29 sierpnia 1997 r. (Dz. U. z 2002, nr 101, poz. 926 tekst jednolity).



Karta zainstalowania kotła Twin Bio Luxury NE

Numer produkcyjny kotła Moc kotła

Użytkownik (Nazwisko i imię)

Adres (ulica, miasto, kod pocztowy)

Data instalacji kotła (dd/ mm/ rok)

Nazwa firmy instalacyjnej

Adres firmy instalacyjnej (ulica, miasto, kod pocztowy)

UWAGA!!! Odesłanie wypełnionej „Karty zainstalowania kotła Twin Bio Luxury NE” do producenta jest koniecznym warunkiem zachowania gwarancji.

.....
Podpis i pieczęć instalatora

.....
Podpis użytkownika

Wyrażam zgodę na przetwarzanie moich danych osobowych w bazie danych osobowych, której administratorem jest PPH KOSTRZEWA sp.k. z siedzibą w Giżycku, ul. Przemysłowa 11A. Dane osobowe przetwarzane będą w celu obsługi serwisowej oraz marketingu produktów Kostrzewa. Osoba udostępniająca dane osobowe ma prawo dostępu do treści swoich danych oraz ich poprawiania. Podanie danych osobowych jest dobrowolne. Przetwarzanie danych osobowych odbywa się na podstawie przepisów Ustawy o ochronie danych osobowych z dnia 29 sierpnia 1997 r. (Dz. U. z 2002, nr 101, poz. 926 tekst jednolity).

Karta gwarancyjna - uruchomienie Twin Bio Luxury NE

Numer produkcyjny kotła Moc kotła Wersja oprogramowania

Użytkownik (Nazwisko i imię)

Adres (ulica, miasto, kod pocztowy)

Telefon

Niewypełniona karta gwarancyjna jest nieważna.

Użytkownik potwierdza, że:

- Podczas rozruchu przeprowadzonego przez firmę serwisową kocioł nie wykazał żadnej wady.
- Otrzymał Instrukcję obsługi i instalacji kotła z wypełnioną Kartą gwarancyjną.
- Został zaznajomiony z obsługą i utrzymaniem kotła.

Parametr	Wynik
Ciąg kominowy (Pa)	
Temperatura spalin (°C)	
Rodzaj paliwa (klasa)	

.....
Firma instalacyjna
(pieczętka i podpis)

.....
Firma dystrybucyjna
(pieczętka i podpis)

.....
Data instalacji

.....
Data sprzedaży

.....
Podpis użytkownika

Nr dokumentu sprzedaży producenta

Nr dokumentu sprzedaży dystrybutora

.....
Firma uruchamiająca kocioł
(pieczętka i podpis)

.....
Data uruchomienia



Karta gwarancyjna - uruchomienie Twin Bio Luxury NE

Numer produkcyjny kotła Moc kotła Wersja oprogramowania

Użytkownik (Nazwisko i imię)

Adres (ulica, miasto, kod pocztowy)

Telefon

Niewypełniona karta gwarancyjna jest nieważna.

Użytkownik potwierdza, że:

- Podczas rozruchu przeprowadzonego przez firmę serwisową kocioł nie wykazał żadnej wady.
- Otrzymał Instrukcję obsługi i instalacji kotła z wypełnioną Kartą gwarancyjną.
- Został zaznajomiony z obsługą i utrzymaniem kotła.

Parametr	Wynik
Ciąg kominowy (Pa)	
Temperatura spalin (°C)	
Rodzaj paliwa (klasa)	

.....
Firma instalacyjna
(pieczętka i podpis)

.....
Firma dystrybucyjna
(pieczętka i podpis)

.....
Data instalacji

.....
Data sprzedaży

.....
Podpis użytkownika

Nr dokumentu sprzedaży producenta

Nr dokumentu sprzedaży dystrybutora

.....
Firma uruchamiająca kocioł
(pieczętka i podpis)

.....
Data uruchomienia

Wyrażam zgodę na przetwarzanie moich danych osobowych w bazie danych osobowych, której administratorem jest PPH KOSTRZEWA sp.k. z siedzibą w Giżycku, ul. Przemysłowa 11A. Dane osobowe przetwarzane będą w celu obsługi serwisowej oraz marketingu produktów Kostrzewa. Osoba udostępniająca dane osobowe ma prawo dostępu do treści swoich danych oraz ich poprawiania. Podanie danych osobowych jest dobrowolne. Przetwarzanie danych osobowych odbywa się na podstawie przepisów Ustawy o ochronie danych osobowych z dnia 29 sierpnia 1997 r. (Dz. U. z 2002, nr 101, poz. 926 tekst jednolity).

Tabele nastaw menu SERWISOWYCH dla regulatora Platinum Bio ecoMAX 860P

OBOWIĄZKOWE !!! Tabele obowiązkowo wypełnia Autoryzowany Serwisant przy pierwszym rozruchu kotła

Ustawienia palnika	
Rozpalanie	
Czas rozgrzewania	
Dawka startowa paliwa	
Detekcja płomienia	
Nadmuch rozpalania	
Czas rozpalania	
Praca	
Maksymalna moc palnika	
Maksymalna moc palnika FL	
Minimalna moc palnika FL	
Ustawienia nadmuchu:	
• Nadmuch moc nominalna	
• Tlen moc nominalna*	
• Nadmuch moc pośrednia	
• Tlen moc pośrednia*	
• Nadmuch moc minimalna	
• Tlen moc minimalna*	
Czas cyklu w trybie PRACA	
Zwłoka czasowa nadmuchu	
Czas nadzoru	
Wydajność podajnika	
Kaloryczność paliwa	
Praca z sondą lambda*	W / Wyt
Czyszczenie	
Maks. czas pracy siłownika liniowego	
Wysunięty siłownik liniowy	
Schowany siłownik liniowy	
Czas odpopieliania	OFF
Czas czyszczenia wymiennika	OFF
Zmienna geometria rusztu	
Obsługa	
Siłownik przy mocy nominalnej	
Siłownik przy mocy minimalnej	
Zwłoka siłownika liniowego	
Krok siłownika przy powrocie	
Krok palnika przy powrocie	
Czas postoju przy powrocie	
Czyszczenie – odstęp	
Czyszczenie - ruch	

Ustawienia zasobnika	
Pojemność zbiornika	
Czujnik poziomu paliwa	
Ilość paliwa minimum	
Podajnik	
Czas testu wydajności	
Test wydajności podajnika	
Waga paliwa	

* niedostępne jeśli nie podłączono odpowiedniego czujnika, modułu dodatkowego lub parametr jest ukryty.

Ustawienia kotła	
Ochrona powrotu	
• Ochrona powrotu 4D	
• Histereza powrotu	
• Minimalna temperatura powrotu	
• Przymknięcie zaworu	
Maksymalna temperatura kotła	
Wybór termostatu	
Histereza kotła	
Wyłączenie pompy od termostatu	ON / OFF

Ustawienia CO i CWU	
Temperatura załączenia pompy CO	
Postój pompy CO podczas ładowania CWU	
Czas postoju pompy CO od termostatu	ON / OFF
Czas pracy CO od termostatu	
Min. temperatura CWU	
Maks. temperatura CWU	
Podwyższenie temp. kotła od CWU i mieszacza	
Wydłużenie pracy CWU	
Czas postoju pompy cyrkulacyjnej*	
Czas pracy pompy cyrkulacyjnej*	
Temp. startu pompy cyrkulacyjnej*	
Wymiennik ciepła	



Ustawienia bufora*	
Obsługa bufora	
Temperatura rozpoczęcia ładowania	
Temperatura zakończenia ładowania	
Start instalacji grzewczej	

Ustawienia mieszacza 1-5*		
	1	
Obsługa mieszacza		
Wybór termostatu		
Minimalna temperatura mieszacza		
Maksymalna temperatura mieszacza		
Czas otwarcia zaworu		
Wyłączenie pompy od termostatu		
	2	3
Obsługa mieszacza		
Wybór termostatu		
Minimalna temperatura mieszacza		
Maksymalna temperatura mieszacza		
Czas otwarcia zaworu		
Wyłączenie pompy od termostatu		
	4	5
Obsługa mieszacza		
Wybór termostatu		
Minimalna temperatura mieszacza		
Maksymalna temperatura mieszacza		
Czas otwarcia zaworu		
Wyłączenie pompy od termostatu		

Wyjście H	
Konfiguracja wyjścia H1	
Konfiguracja wyjścia H2*	

Tabele nastaw menu UŻYTKOWNIKA dla regulatora Platinum Bio ecoMAX 860P

OBOWIĄZKOWE !!! Tabele obowiązkowo wypełnia Autoryzowany Serwisant przy pierwszym rozruchu kotła

Ustawienia kotła	
Temperatura zadana kotła	
Sterowanie pogodowe kotła*	
Krzywa grzewcza kotła*	
Przesunięcie równoległe krzywej*	
Współczynnik temperatury pokojowej*	
Modulacja mocy na ruszcie*	
<ul style="list-style-type: none"> • Moc maksymalna – nadmuch* • Moc pośrednia – nadmuch* • Moc minimalna – nadmuch • Rozpalanie – nadmuch* • Histereza kotła* 	
Źródło ciepła	
Tryb regulacji	
Poziom paliwa <ul style="list-style-type: none"> • Poziom alarmowy • Kalibracja poziomu paliwa 	
Czyszczenie	
Czyszczenie palnika	
Czyszczenie popielnika	
Rezerwa popielnika	
Czyszczenie wymiennika – od	X
Czyszczenie wymiennika - do	X
Obniżenia nocne kotła	

Ustawienia CWU	
Temperatura zadana CWU	
Tryb pracy pompy CWU	
Histereza zasobnika CWU	
Dezynfekcja CWU	
Obniżenia nocne zasobnika CWU	
Obniżenia nocne pompy cyrkulacyjnej*	

Ustawienia mieszacza*		
	1	
Temperatura zadana mieszacza		
Termostat pokojowy mieszacza		
Sterowanie pogodowe mieszacza*		
Krzywa grzewcza mieszacza*		
Przesunięcie równoległe krzywej*		
Współczynnik temperatury pokojow*		
Obniżenia nocne mieszacza		
Ustawienia mieszacza*	2	3
Temperatura zadana mieszacza		
Termostat pokojowy mieszacza		
Sterowanie pogodowe mieszacza*		
Krzywa grzewcza mieszacza*		
Przesunięcie równoległe krzywej*		
Współczynnik temperatury poko		
Ustawienia mieszacza 1-5*	4	5
Temperatura zadana mieszacza		
Termostat pokojowy mieszacza		
Sterowanie pogodowe mieszacza*		
Krzywa grzewcza mieszacza*		
Przesunięcie równoległe krzywej*		
Współczynnik temperatury pokojowej*		
Obniżenia nocne mieszacza		

Lato/Zima	
Tryb Lato	
Temperatura włączenia trybu LATO*	
Temperatura wyłączenia trybu LATO*	

* niedostępne jeśli nie podłączono odpowiedniego czujnika lub modułu dodatkowego lub parametr jest ukryty.



Uruchomienie kotła Twin Bio Luxury NE i zapoznanie się z zasadami obsługi

Numer produkcyjny kotła

Nr	Pytania kontrolne	V
1	Czy znana jest ogólna budowa kotła?	
2	Czy została przedstawiona Panu/i zasada działania zaworu mieszającego czterodrogowego?	
3	Czy znany jest Panu/i proces powstawania skroplin w kotle?	
4	Czy zna Pan/i warunki pracy kotła, w których może wystąpić skraplanie?	
5	Czy zna Pan/i skutki długotrwałej pracy kotła w warunkach, w których występuje wykraplanie pary wodnej?	
6	Czy zna Pan/i tryby pracy kotła i zasadę ich działania?	
7	Czy zna Pan/i sposób ustawienia zadanej temperatury kotła?	
8	Czy zna Pan/i sposób ustawienia zadanej temperatury ciepłej wody użytkowej?	
9	Czy znane są rodzaje alarmów, które są wyświetlane na pulpicie sterującym i sposób obrony kotła przed niebezpieczeństwami?	
10	Czy zna Pan/i sposób czyszczenia palnika i udrażniania otworu przelotowego gorącego powietrza z automatycznej zapalarki?	

Podpis i pieczęć osoby uruchamiającej kocioł

Podpis osoby przeszkolonej

.....

.....

Wyrażam zgodę na przetwarzanie moich danych osobowych w bazie danych osobowych, której administratorem jest PPH KOSTRZEWA sp.k. z siedzibą w Giżycku, ul. Przemysłowa 11A. Dane osobowe przetwarzane będą w celu obsługi serwisowej oraz marketingu produktów Kostrzewa. Osoba udostępniająca dane osobowe ma prawo dostępu do treści swoich danych oraz ich poprawiania. Podanie danych osobowych jest dobrowolne. Przetwarzanie danych osobowych odbywa się na podstawie przepisów Ustawy o ochronie danych osobowych z dnia 29 sierpnia 1997 r. (Dz. U. z 2002, nr 101, poz. 926 tekst jednolity).

Karta gwarancyjna - I rok - przegląd roczny Twin Bio Luxury NE

Numer produkcyjny kotła Moc kotła Wersja oprogramowania

Użytkownik (Nazwisko i imię)

Adres (ulica, miasto, kod pocztowy)

Telefon

Niewypełniona karta gwarancyjna jest nieważna.

Użytkownik potwierdza, że:

- Podczas przeglądu przeprowadzonego przez firmę serwisową kocioł nie wykazał żadnej wady.

Parametr	Wynik
Ciąg kominowy (Pa)	
Temperatura spalin (°C)	
Rodzaj paliwa (klasa)	

.....
Firma dokonująca przeglądu kotła
(pieczętka i podpis)

.....
Data przeglądu

.....
Podpis użytkownika



Karta gwarancyjna - I rok - przegląd roczny Twin Bio Luxury NE

Numer produkcyjny kotła Moc kotła Wersja oprogramowania

Użytkownik (Nazwisko i imię)

Adres (ulica, miasto, kod pocztowy)

Telefon

Niewypełniona karta gwarancyjna jest nieważna.

Użytkownik potwierdza, że:

- Podczas przeglądu przeprowadzonego przez firmę serwisową kocioł nie wykazał żadnej wady.

Parametr	Wynik
Ciąg kominowy (Pa)	
Temperatura spalin (°C)	
Rodzaj paliwa (klasa)	

.....
Firma dokonująca przeglądu kotła
(pieczętka i podpis)

.....
Data przeglądu

.....
Podpis użytkownika

Wyrażam zgodę na przetwarzanie moich danych osobowych w bazie danych osobowych, której administratorem jest PPH KOSTRZEWA sp.k. z siedzibą w Giżycku, ul. Przemysłowa 11A. Dane osobowe przetwarzane będą w celu obsługi serwisowej oraz marketingu produktów Kostrzewa. Osoba udostępniająca dane osobowe ma prawo dostępu do treści swoich danych oraz ich poprawiania. Podanie danych osobowych jest dobrowolne. Przetwarzanie danych osobowych odbywa się na podstawie przepisów Ustawy o ochronie danych osobowych z dnia 29 sierpnia 1997 r. (Dz. U. z 2002, nr 101, poz. 926 tekst jednolity).

Tabele nastaw menu SERWISOWYCH dla regulatora Platinum Bio ecoMAX 860P

OBOWIĄZKOWE !!! Tabele obowiązkowo wypełnia Autoryzowany Serwisant przy pierwszym przeglądzie rocznym kotła

Ustawienia palnika	
Rozpalanie	
Czas rozgrzewania	
Dawka startowa paliwa	
Detekcja płomienia	
Nadmuch rozpalania	
Czas rozpalania	
Praca	
Maksymalna moc palnika	
Maksymalna moc palnika FL	
Minimalna moc palnika FL	
Ustawienia nadmuchu:	
• Nadmuch moc nominalna	
• Tlen moc nominalna*	
• Nadmuch moc pośrednia	
• Tlen moc pośrednia*	
• Nadmuch moc minimalna	
• Tlen moc minimalna*	
Czas cyklu w trybie PRACA	
Zwłoka czasowa nadmuchu	
Czas nadzoru	
Wydajność podajnika	
Kaloryczność paliwa	
Praca z sondą lambda*	Wł / Wyt
Czyszczenie	
Maks. czas pracy siłownika liniowego	
Wysunięty siłownik liniowy	
Schowany siłownik liniowy	
Czas odpopielania	OFF
Czas czyszczenia wymiennika	OFF
Zmienna geometria rusztu	
Obsługa	
Siłownik przy mocy nominalnej	
Siłownik przy mocy minimalnej	
Zwłoka siłownika liniowego	
Krok siłownika przy powrocie	
Krok palnika przy powrocie	
Czas postoju przy powrocie	
Czyszczenie – odstęp	
Czyszczenie - ruch	

Ustawienia zasobnika	
Pojemność zbiornika	
Czujnik poziomu paliwa	
Ilość paliwa minimum	
Podajnik	
Czas testu wydajności	
Test wydajności podajnika	
Waga paliwa	

* niedostępne jeśli nie podłączono odpowiedniego czujnika, modułu dodatkowego lub parametr jest ukryty.

Ustawienia kotła	
Ochrona powrotu	
• Ochrona powrotu 4D	
• Histereza powrotu	
• Minimalna temperatura powrotu	
• Przymknięcie zaworu	
Maksymalna temperatura kotła	
Wybór termostatu	
Histereza kotła	
Wyłączenie pompy od termostatu	ON / OFF

Ustawienia CO i CWU	
Temperatura załączenia pompy CO	
Postój pompy CO podczas ładowania CWU	
Czas postoju pompy CO od termostatu	ON / OFF
Czas pracy CO od termostatu	
Min. temperatura CWU	
Maks. temperatura CWU	
Podwyższenie temp. kotła od CWU i mieszacza	
Wydłużenie pracy CWU	
Czas postoju pompy cyrkulacyjnej*	
Czas pracy pompy cyrkulacyjnej*	
Temp. startu pompy cyrkulacyjnej*	
Wymiennik ciepła	



Ustawienia bufora*	
Obsługa bufora	
Temperatura rozpoczęcia ładowania	
Temperatura zakończenia ładowania	
Start instalacji grzewczej	

Ustawienia mieszacza 1-5*		
	1	
Obsługa mieszacza		
Wybór termostatu		
Minimalna temperatura mieszacza		
Maksymalna temperatura mieszacza		
Czas otwarcia zaworu		
Wyłączenie pompy od termostatu		
	2	3
Obsługa mieszacza		
Wybór termostatu		
Minimalna temperatura mieszacza		
Maksymalna temperatura mieszacza		
Czas otwarcia zaworu		
Wyłączenie pompy od termostatu		
	4	5
Obsługa mieszacza		
Wybór termostatu		
Minimalna temperatura mieszacza		
Maksymalna temperatura mieszacza		
Czas otwarcia zaworu		
Wyłączenie pompy od termostatu		

Wyjście H	
Konfiguracja wyjścia H1	
Konfiguracja wyjścia H2*	

Tabele nastaw menu UŻYTKOWNIKA dla regulatora Platinum Bio ecoMAX 860P

OBOWIĄZKOWE !!! Tabele obowiązkowo wypełnia Autoryzowany Serwisant przy pierwszym przeglądzie rocznym kotła

Ustawienia kotła	
Temperatura zadana kotła	
Sterowanie pogodowe kotła*	
Krzywa grzewcza kotła*	
Przesunięcie równoległe krzywej*	
Współczynnik temperatury pokojowej*	
Modulacja mocy na ruszcie*	
<ul style="list-style-type: none"> • Moc maksymalna – nadmuch* • Moc pośrednia – nadmuch* • Moc minimalna – nadmuch • Rozpalanie – nadmuch* • Histereza kotła* 	
Źródło ciepła	
Tryb regulacji	
Poziom paliwa <ul style="list-style-type: none"> • Poziom alarmowy • Kalibracja poziomu paliwa 	
Czyszczenie	
Czyszczenie palnika	
Czyszczenie popielnika	
Rezerwa popielnika	
Czyszczenie wymiennika – od	X
Czyszczenie wymiennika - do	X
Obniżenia nocne kotła	

Ustawienia CWU	
Temperatura zadana CWU	
Tryb pracy pompy CWU	
Histereza zasobnika CWU	
Dezynfekcja CWU	
Obniżenia nocne zasobnika CWU	
Obniżenia nocne pompy cyrkulacyjnej*	

Ustawienia mieszacza*		
	1	
Temperatura zadana mieszacza		
Termostat pokojowy mieszacza		
Sterowanie pogodowe mieszacza*		
Krzywa grzewcza mieszacza*		
Przesunięcie równoległe krzywej*		
Współczynnik temperatury pokojow*		
Obniżenia nocne mieszacza		
Ustawienia mieszacza*	2	3
Temperatura zadana mieszacza		
Termostat pokojowy mieszacza		
Sterowanie pogodowe mieszacza*		
Krzywa grzewcza mieszacza*		
Przesunięcie równoległe krzywej*		
Współczynnik temperatury poko		
Ustawienia mieszacza 1-5*	4	5
Temperatura zadana mieszacza		
Termostat pokojowy mieszacza		
Sterowanie pogodowe mieszacza*		
Krzywa grzewcza mieszacza*		
Przesunięcie równoległe krzywej*		
Współczynnik temperatury pokojowej*		
Obniżenia nocne mieszacza		

Lato/Zima	
Tryb Lato	
Temperatura włączenia trybu LATO*	
Temperatura wyłączenia trybu LATO*	

* niedostępne jeśli nie podłączono odpowiedniego czujnika lub modułu dodatkowego lub parametr jest ukryty.

Karta gwarancyjna - II rok - przegląd roczny Twin Bio Luxury NE

Numer produkcyjny kotła Moc kotła Wersja oprogramowania

Użytkownik (Nazwisko i imię)

Adres (ulica, miasto, kod pocztowy)

Telefon

Niewypełniona karta gwarancyjna jest nieważna.

Użytkownik potwierdza, że:

- Podczas przeglądu przeprowadzonego przez firmę serwisową kocioł nie wykazał żadnej wady.

Parametr	Wynik
Ciąg kominowy (Pa)	
Temperatura spalin (°C)	
Rodzaj paliwa (klasa)	

.....
Firma dokonująca przeglądu kotła
(pieczętka i podpis)

.....
Data przeglądu

.....
Podpis użytkownika



Karta gwarancyjna - II rok - przegląd roczny Twin Bio Luxury NE

Numer produkcyjny kotła Moc kotła Wersja oprogramowania

Użytkownik (Nazwisko i imię)

Adres (ulica, miasto, kod pocztowy)

Telefon

Niewypełniona karta gwarancyjna jest nieważna.

Użytkownik potwierdza, że:

- Podczas przeglądu przeprowadzonego przez firmę serwisową kocioł nie wykazał żadnej wady.

Parametr	Wynik
Ciąg kominowy (Pa)	
Temperatura spalin (°C)	
Rodzaj paliwa (klasa)	

.....
Firma dokonująca przeglądu kotła
(pieczętka i podpis)

.....
Data przeglądu

.....
Podpis użytkownika

Wyrażam zgodę na przetwarzanie moich danych osobowych w bazie danych osobowych, której administratorem jest PPH KOSTRZEWA sp.k. z siedzibą w Giżycku, ul. Przemysłowa 11A. Dane osobowe przetwarzane będą w celu obsługi serwisowej oraz marketingu produktów Kostrzewa. Osoba udostępniająca dane osobowe ma prawo dostępu do treści swoich danych oraz ich poprawiania. Podanie danych osobowych jest dobrowolne. Przetwarzanie danych osobowych odbywa się na podstawie przepisów Ustawy o ochronie danych osobowych z dnia 29 sierpnia 1997 r. (Dz. U. z 2002, nr 101, poz. 926 tekst jednolity).

Tabele nastaw menu SERWISOWYCH dla regulatora Platinum Bio ecoMAX 860P

OBOWIĄZKOWE !!! Tabele obowiązkowo wypełnia Autoryzowany Serwisant przy drugim przeglądzie rocznym kotła

Ustawienia palnika	
Rozpalanie	
Czas rozgrzewania	
Dawka startowa paliwa	
Detekcja płomienia	
Nadmuch rozpalania	
Czas rozpalania	
Praca	
Maksymalna moc palnika	
Maksymalna moc palnika FL	
Minimalna moc palnika FL	
Ustawienia nadmuchu:	
• Nadmuch moc nominalna	
• Tlen moc nominalna*	
• Nadmuch moc pośrednia	
• Tlen moc pośrednia*	
• Nadmuch moc minimalna	
• Tlen moc minimalna*	
Czas cyklu w trybie PRACA	
Zwłoka czasowa nadmuchu	
Czas nadzoru	
Wydajność podajnika	
Kaloryczność paliwa	
Praca z sondą lambda*	Wł / Wyt
Czyszczenie	
Maks. czas pracy siłownika liniowego	
Wysunięty siłownik liniowy	
Schowany siłownik liniowy	
Czas odpowielania	OFF
Czas czyszczenia wymiennika	OFF
Zmienna geometria rusztu	
Obsługa	
Siłownik przy mocy nominalnej	
Siłownik przy mocy minimalnej	
Zwłoka siłownika liniowego	
Krok siłownika przy powrocie	
Krok palnika przy powrocie	
Czas postoju przy powrocie	
Czyszczenie – odstęp	
Czyszczenie - ruch	

Ustawienia zasobnika	
Pojemność zbiornika	
Czujnik poziomu paliwa	
Ilość paliwa minimum	
Podajnik	
Czas testu wydajności	
Test wydajności podajnika	
Waga paliwa	

* niedostępne jeśli nie podłączono odpowiedniego czujnika, modułu dodatkowego lub parametr jest ukryty.

Ustawienia kotła	
Ochrona powrotu	
• Ochrona powrotu 4D	
• Histereza powrotu	
• Minimalna temperatura powrotu	
• Przymknięcie zaworu	
Maksymalna temperatura kotła	
Wybór termostatu	
Histereza kotła	
Wyłączenie pompy od termostatu	ON / OFF

Ustawienia CO i CWU	
Temperatura załączenia pompy CO	
Postój pompy CO podczas ładowania CWU	
Czas postoju pompy CO od termostatu	ON / OFF
Czas pracy CO od termostatu	
Min. temperatura CWU	
Maks. temperatura CWU	
Podwyższenie temp. kotła od CWU i mieszacza	
Wydłużenie pracy CWU	
Czas postoju pompy cyrkulacyjnej*	
Czas pracy pompy cyrkulacyjnej*	
Temp. startu pompy cyrkulacyjnej*	
Wymiennik ciepła	



Ustawienia bufora*	
Obsługa bufora	
Temperatura rozpoczęcia ładowania	
Temperatura zakończenia ładowania	
Start instalacji grzewczej	

Ustawienia mieszacza 1-5*		
	1	
Obsługa mieszacza		
Wybór termostatu		
Minimalna temperatura mieszacza		
Maksymalna temperatura mieszacza		
Czas otwarcia zaworu		
Wyłączenie pompy od termostatu		
	2	3
Obsługa mieszacza		
Wybór termostatu		
Minimalna temperatura mieszacza		
Maksymalna temperatura mieszacza		
Czas otwarcia zaworu		
Wyłączenie pompy od termostatu		
	4	5
Obsługa mieszacza		
Wybór termostatu		
Minimalna temperatura mieszacza		
Maksymalna temperatura mieszacza		
Czas otwarcia zaworu		
Wyłączenie pompy od termostatu		

Wyjście H	
Konfiguracja wyjścia H1	
Konfiguracja wyjścia H2*	

Tabele nastaw menu UŻYTKOWNIKA dla regulatora Platinum Bio ecoMAX 860P

OBOWIĄZKOWE !!! Tabele obowiązkowo wypełnia Autoryzowany Serwisant przy drugim przeglądzie rocznym kotła

Ustawienia kotła	
Temperatura zadana kotła	
Sterowanie pogodowe kotła*	
Krzywa grzewcza kotła*	
Przesunięcie równoległe krzywej*	
Współczynnik temperatury pokojowej*	
Modulacja mocy na ruszcie*	
<ul style="list-style-type: none"> • Moc maksymalna – nadmuch* • Moc pośrednia – nadmuch* • Moc minimalna – nadmuch • Rozpalanie – nadmuch* • Histereza kotła* 	
Źródło ciepła	
Tryb regulacji	
Poziom paliwa <ul style="list-style-type: none"> • Poziom alarmowy • Kalibracja poziomu paliwa 	
Czyszczenie	
Czyszczenie palnika	
Czyszczenie popielnika	
Rezerwa popielnika	
Czyszczenie wymiennika – od	X
Czyszczenie wymiennika - do	X
Obniżenia nocne kotła	

Ustawienia CWU	
Temperatura zadana CWU	
Tryb pracy pompy CWU	
Histereza zasobnika CWU	
Dezynfekcja CWU	
Obniżenia nocne zasobnika CWU	
Obniżenia nocne pompy cyrkulacyjnej*	

Ustawienia mieszacza*		
	1	
Temperatura zadana mieszacza		
Termostat pokojowy mieszacza		
Sterowanie pogodowe mieszacza*		
Krzywa grzewcza mieszacza*		
Przesunięcie równoległe krzywej*		
Współczynnik temperatury pokojow*		
Obniżenia nocne mieszacza		
Ustawienia mieszacza*	2	3
Temperatura zadana mieszacza		
Termostat pokojowy mieszacza		
Sterowanie pogodowe mieszacza*		
Krzywa grzewcza mieszacza*		
Przesunięcie równoległe krzywej*		
Współczynnik temperatury poko		
Ustawienia mieszacza 1-5*	4	5
Temperatura zadana mieszacza		
Termostat pokojowy mieszacza		
Sterowanie pogodowe mieszacza*		
Krzywa grzewcza mieszacza*		
Przesunięcie równoległe krzywej*		
Współczynnik temperatury pokojowej*		
Obniżenia nocne mieszacza		

Lato/Zima	
Tryb Lato	
Temperatura włączenia trybu LATO*	
Temperatura wyłączenia trybu LATO*	

* niedostępne jeśli nie podłączono odpowiedniego czujnika lub modułu dodatkowego lub parametr jest ukryty.

Karta gwarancyjna - III rok - przegląd roczny Twin Bio Luxury NE

Numer produkcyjny kotła Moc kotła Wersja oprogramowania

Użytkownik (Nazwisko i imię)

Adres (ulica, miasto, kod pocztowy)

Telefon

Niewypełniona karta gwarancyjna jest nieważna.

Użytkownik potwierdza, że:

- Podczas przeglądu przeprowadzonego przez firmę serwisową kocioł nie wykazał żadnej wady.

Parametr	Wynik
Ciąg kominowy (Pa)	
Temperatura spalin (°C)	
Rodzaj paliwa (klasa)	

.....
Firma dokonująca przeglądu kotła
(pieczęćka i podpis)

.....
Data przeglądu

.....
Podpis użytkownika



Karta gwarancyjna - III rok - przegląd roczny Twin Bio Luxury NE

Numer produkcyjny kotła Moc kotła Wersja oprogramowania

Użytkownik (Nazwisko i imię)

Adres (ulica, miasto, kod pocztowy)

Telefon

Niewypełniona karta gwarancyjna jest nieważna.

Użytkownik potwierdza, że:

- Podczas przeglądu przeprowadzonego przez firmę serwisową kocioł nie wykazał żadnej wady.

Parametr	Wynik
Ciąg kominowy (Pa)	
Temperatura spalin (°C)	
Rodzaj paliwa (klasa)	

.....
Firma dokonująca przeglądu kotła
(pieczętka i podpis)

.....
Data przeglądu

.....
Podpis użytkownika

Wyrażam zgodę na przetwarzanie moich danych osobowych w bazie danych osobowych, której administratorem jest PPH KOSTRZEWA sp.k. z siedzibą w Giżycku, ul. Przemysłowa 11A. Dane osobowe przetwarzane będą w celu obsługi serwisowej oraz marketingu produktów Kostrzewa. Osoba udostępniająca dane osobowe ma prawo dostępu do treści swoich danych oraz ich poprawiania. Podanie danych osobowych jest dobrowolne. Przetwarzanie danych osobowych odbywa się na podstawie przepisów Ustawy o ochronie danych osobowych z dnia 29 sierpnia 1997 r. (Dz. U. z 2002, nr 101, poz. 926 tekst jednolity).

Tabele nastaw menu SERWISOWYCH dla regulatora Platinum Bio ecoMAX 860P

OBOWIĄZKOWE !!! Tabele obowiązkowo wypełnia Autoryzowany Serwisant przy trzecim przeglądzie rocznym kotła

Ustawienia palnika	
Rozpalanie	
Czas rozgrzewania	
Dawka startowa paliwa	
Detekcja płomienia	
Nadmuch rozpalania	
Czas rozpalania	
Praca	
Maksymalna moc palnika	
Maksymalna moc palnika FL	
Minimalna moc palnika FL	
Ustawienia nadmuchu:	
• Nadmuch moc nominalna	
• Tlen moc nominalna*	
• Nadmuch moc pośrednia	
• Tlen moc pośrednia*	
• Nadmuch moc minimalna	
• Tlen moc minimalna*	
Czas cyklu w trybie PRACA	
Zwłoka czasowa nadmuchu	
Czas nadzoru	
Wydajność podajnika	
Kaloryczność paliwa	
Praca z sondą lambda*	Wł / Wyt
Czyszczenie	
Maks. czas pracy siłownika liniowego	
Wysunięty siłownik liniowy	
Schowany siłownik liniowy	
Czas odpowielania	OFF
Czas czyszczenia wymiennika	OFF
Zmienna geometria rusztu	
Obsługa	
Siłownik przy mocy nominalnej	
Siłownik przy mocy minimalnej	
Zwłoka siłownika liniowego	
Krok siłownika przy powrocie	
Krok palnika przy powrocie	
Czas postoju przy powrocie	
Czyszczenie – odstęp	
Czyszczenie - ruch	

Ustawienia zasobnika	
Pojemność zbiornika	
Czujnik poziomu paliwa	
Ilość paliwa minimum	
Podajnik	
Czas testu wydajności	
Test wydajności podajnika	
Waga paliwa	

* niedostępne jeśli nie podłączono odpowiedniego czujnika, modułu dodatkowego lub parametr jest ukryty.

Ustawienia kotła	
Ochrona powrotu	
• Ochrona powrotu 4D	
• Histereza powrotu	
• Minimalna temperatura powrotu	
• Przymknięcie zaworu	
Maksymalna temperatura kotła	
Wybór termostatu	
Histereza kotła	
Wyłączenie pompy od termostatu	ON / OFF

Ustawienia CO i CWU	
Temperatura załączenia pompy CO	
Postój pompy CO podczas ładowania CWU	
Czas postoju pompy CO od termostatu	ON / OFF
Czas pracy CO od termostatu	
Min. temperatura CWU	
Maks. temperatura CWU	
Podwyższenie temp. kotła od CWU i mieszacza	
Wydłużenie pracy CWU	
Czas postoju pompy cyrkulacyjnej*	
Czas pracy pompy cyrkulacyjnej*	
Temp. startu pompy cyrkulacyjnej*	
Wymiennik ciepła	



Ustawienia bufora*	
Obsługa bufora	
Temperatura rozpoczęcia ładowania	
Temperatura zakończenia ładowania	
Start instalacji grzewczej	

Ustawienia mieszacza 1-5*		
	1	
Obsługa mieszacza		
Wybór termostatu		
Minimalna temperatura mieszacza		
Maksymalna temperatura mieszacza		
Czas otwarcia zaworu		
Wyłączenie pompy od termostatu		
	2	3
Obsługa mieszacza		
Wybór termostatu		
Minimalna temperatura mieszacza		
Maksymalna temperatura mieszacza		
Czas otwarcia zaworu		
Wyłączenie pompy od termostatu		
	4	5
Obsługa mieszacza		
Wybór termostatu		
Minimalna temperatura mieszacza		
Maksymalna temperatura mieszacza		
Czas otwarcia zaworu		
Wyłączenie pompy od termostatu		

Wyjście H	
Konfiguracja wyjścia H1	
Konfiguracja wyjścia H2*	

Tabele nastaw menu UŻYTKOWNIKA dla regulatora Platinum Bio ecoMAX 860P

OBOWIĄZKOWE !!! Tabele obowiązkowo wypełnia Autoryzowany Serwisant przy trzecim przeglądzie rocznym kotła

Ustawienia kotła	
Temperatura zadana kotła	
Sterowanie pogodowe kotła*	
Krzywa grzewcza kotła*	
Przesunięcie równoległe krzywej*	
Współczynnik temperatury pokojowej*	
Modulacja mocy na ruszcie*	
<ul style="list-style-type: none"> • Moc maksymalna – nadmuch* • Moc pośrednia – nadmuch* • Moc minimalna – nadmuch • Rozpalanie – nadmuch* • Histereza kotła* 	
Źródło ciepła	
Tryb regulacji	
Poziom paliwa <ul style="list-style-type: none"> • Poziom alarmowy • Kalibracja poziomu paliwa 	
Czyszczenie	
Czyszczenie palnika	
Czyszczenie popielnika	
Rezerwa popielnika	
Czyszczenie wymiennika – od	X
Czyszczenie wymiennika - do	X
Obniżenia nocne kotła	

Ustawienia CWU	
Temperatura zadana CWU	
Tryb pracy pompy CWU	
Histereza zasobnika CWU	
Dezynfekcja CWU	
Obniżenia nocne zasobnika CWU	
Obniżenia nocne pompy cyrkulacyjnej*	

Ustawienia mieszacza*		
	1	
Temperatura zadana mieszacza		
Termostat pokojowy mieszacza		
Sterowanie pogodowe mieszacza*		
Krzywa grzewcza mieszacza*		
Przesunięcie równoległe krzywej*		
Współczynnik temperatury pokojow*		
Obniżenia nocne mieszacza		
Ustawienia mieszacza*	2	3
Temperatura zadana mieszacza		
Termostat pokojowy mieszacza		
Sterowanie pogodowe mieszacza*		
Krzywa grzewcza mieszacza*		
Przesunięcie równoległe krzywej*		
Współczynnik temperatury poko		
Ustawienia mieszacza 1-5*	4	5
Temperatura zadana mieszacza		
Termostat pokojowy mieszacza		
Sterowanie pogodowe mieszacza*		
Krzywa grzewcza mieszacza*		
Przesunięcie równoległe krzywej*		
Współczynnik temperatury pokojowej*		
Obniżenia nocne mieszacza		

Lato/Zima	
Tryb Lato	
Temperatura włączenia trybu LATO*	
Temperatura wyłączenia trybu LATO*	

* niedostępne jeśli nie podłączono odpowiedniego czujnika lub modułu dodatkowego lub parametr jest ukryty.

Karta gwarancyjna - IV rok - przegląd roczny Twin Bio Luxury NE

Numer produkcyjny kotła Moc kotła Wersja oprogramowania

Użytkownik (Nazwisko i imię)

Adres (ulica, miasto, kod pocztowy)

Telefon

Niewypełniona karta gwarancyjna jest nieważna.

Użytkownik potwierdza, że:

- Podczas przeglądu przeprowadzonego przez firmę serwisową kocioł nie wykazał żadnej wady.

Parametr	Wynik
Ciąg kominowy (Pa)	
Temperatura spalin (°C)	
Rodzaj paliwa (klasa)	

.....
Firma dokonująca przeglądu kotła
(pieczętka i podpis)

.....
Data przeglądu

.....
Podpis użytkownika



Karta gwarancyjna - IV rok - przegląd roczny Twin Bio Luxury NE

Numer produkcyjny kotła Moc kotła Wersja oprogramowania

Użytkownik (Nazwisko i imię)

Adres (ulica, miasto, kod pocztowy)

Telefon

Niewypełniona karta gwarancyjna jest nieważna.

Użytkownik potwierdza, że:

- Podczas przeglądu przeprowadzonego przez firmę serwisową kocioł nie wykazał żadnej wady.

Parametr	Wynik
Ciąg kominowy (Pa)	
Temperatura spalin (°C)	
Rodzaj paliwa (klasa)	

.....
Firma dokonująca przeglądu kotła
(pieczętka i podpis)

.....
Data przeglądu

.....
Podpis użytkownika

Wyrażam zgodę na przetwarzanie moich danych osobowych w bazie danych osobowych, której administratorem jest PPH KOSTRZEWA sp.k. z siedzibą w Giżycku, ul. Przemysłowa 11A. Dane osobowe przetwarzane będą w celu obsługi serwisowej oraz marketingu produktów Kostrzewa. Osoba udostępniająca dane osobowe ma prawo dostępu do treści swoich danych oraz ich poprawiania. Podanie danych osobowych jest dobrowolne. Przetwarzanie danych osobowych odbywa się na podstawie przepisów Ustawy o ochronie danych osobowych z dnia 29 sierpnia 1997 r. (Dz. U. z 2002, nr 101, poz. 926 tekst jednolity).

Tabele nastaw menu SERWISOWYCH dla regulatora Platinum Bio ecoMAX 860P

OBOWIĄZKOWE !!! Tabele obowiązkowo wypełnia Autoryzowany Serwisant przy czwartym przeglądzie rocznym kotła

Ustawienia palnika	
Rozpalanie	
Czas rozgrzewania	
Dawka startowa paliwa	
Detekcja płomienia	
Nadmuch rozpalania	
Czas rozpalania	
Praca	
Maksymalna moc palnika	
Maksymalna moc palnika FL	
Minimalna moc palnika FL	
Ustawienia nadmuchu:	
• Nadmuch moc nominalna	
• Tlen moc nominalna*	
• Nadmuch moc pośrednia	
• Tlen moc pośrednia*	
• Nadmuch moc minimalna	
• Tlen moc minimalna*	
Czas cyklu w trybie PRACA	
Zwłoka czasowa nadmuchu	
Czas nadzoru	
Wydajność podajnika	
Kaloryczność paliwa	
Praca z sondą lambda*	Wł / Wyt
Czyszczenie	
Maks. czas pracy siłownika liniowego	
Wysunięty siłownik liniowy	
Schowany siłownik liniowy	
Czas odpowielania	OFF
Czas czyszczenia wymiennika	OFF
Zmienna geometria rusztu	
Obsługa	
Siłownik przy mocy nominalnej	
Siłownik przy mocy minimalnej	
Zwłoka siłownika liniowego	
Krok siłownika przy powrocie	
Krok palnika przy powrocie	
Czas postoju przy powrocie	
Czyszczenie – odstęp	
Czyszczenie - ruch	

Ustawienia zasobnika	
Pojemność zbiornika	
Czujnik poziomu paliwa	
Ilość paliwa minimum	
Podajnik	
Czas testu wydajności	
Test wydajności podajnika	
Waga paliwa	

* niedostępne jeśli nie podłączono odpowiedniego czujnika, modułu dodatkowego lub parametr jest ukryty.

Ustawienia kotła	
Ochrona powrotu	
• Ochrona powrotu 4D	
• Histereza powrotu	
• Minimalna temperatura powrotu	
• Przymknięcie zaworu	
Maksymalna temperatura kotła	
Wybór termostatu	
Histereza kotła	
Wyłączenie pompy od termostatu	ON / OFF

Ustawienia CO i CWU	
Temperatura załączenia pompy CO	
Postój pompy CO podczas ładowania CWU	
Czas postoju pompy CO od termostatu	ON / OFF
Czas pracy CO od termostatu	
Min. temperatura CWU	
Maks. temperatura CWU	
Podwyższenie temp. kotła od CWU i mieszacza	
Wydłużenie pracy CWU	
Czas postoju pompy cyrkulacyjnej*	
Czas pracy pompy cyrkulacyjnej*	
Temp. startu pompy cyrkulacyjnej*	
Wymiennik ciepła	



Ustawienia bufora*	
Obsługa bufora	
Temperatura rozpoczęcia ładowania	
Temperatura zakończenia ładowania	
Start instalacji grzewczej	

Ustawienia mieszacza 1-5*		
	1	
Obsługa mieszacza		
Wybór termostatu		
Minimalna temperatura mieszacza		
Maksymalna temperatura mieszacza		
Czas otwarcia zaworu		
Wyłączenie pompy od termostatu		
	2	3
Obsługa mieszacza		
Wybór termostatu		
Minimalna temperatura mieszacza		
Maksymalna temperatura mieszacza		
Czas otwarcia zaworu		
Wyłączenie pompy od termostatu		
	4	5
Obsługa mieszacza		
Wybór termostatu		
Minimalna temperatura mieszacza		
Maksymalna temperatura mieszacza		
Czas otwarcia zaworu		
Wyłączenie pompy od termostatu		

Wyjście H	
Konfiguracja wyjścia H1	
Konfiguracja wyjścia H2*	

Tabele nastaw menu UŻYTKOWNIKA dla regulatora Platinum Bio ecoMAX 860P

OBOWIĄZKOWE !!! Tabele obowiązkowo wypełnia Autoryzowany Serwisant przy czwartym przeglądzie rocznym kotła

Ustawienia kotła	
Temperatura zadana kotła	
Sterowanie pogodowe kotła*	
Krzywa grzewcza kotła*	
Przesunięcie równoległe krzywej*	
Współczynnik temperatury pokojowej*	
Modulacja mocy na ruszcie*	
<ul style="list-style-type: none"> • Moc maksymalna – nadmuch* • Moc pośrednia – nadmuch* • Moc minimalna – nadmuch • Rozpalanie – nadmuch* • Histereza kotła* 	
Źródło ciepła	
Tryb regulacji	
Poziom paliwa <ul style="list-style-type: none"> • Poziom alarmowy • Kalibracja poziomu paliwa 	
Czyszczenie	
Czyszczenie palnika	
Czyszczenie popielnika	
Rezerwa popielnika	
Czyszczenie wymiennika – od	X
Czyszczenie wymiennika - do	X
Obniżenia nocne kotła	

Ustawienia CWU	
Temperatura zadana CWU	
Tryb pracy pompy CWU	
Histereza zasobnika CWU	
Dezynfekcja CWU	
Obniżenia nocne zasobnika CWU	
Obniżenia nocne pompy cyrkulacyjnej*	

Ustawienia mieszacza*		
	1	
Temperatura zadana mieszacza		
Termostat pokojowy mieszacza		
Sterowanie pogodowe mieszacza*		
Krzywa grzewcza mieszacza*		
Przesunięcie równoległe krzywej*		
Współczynnik temperatury pokojow*		
Obniżenia nocne mieszacza		
Ustawienia mieszacza*	2	3
Temperatura zadana mieszacza		
Termostat pokojowy mieszacza		
Sterowanie pogodowe mieszacza*		
Krzywa grzewcza mieszacza*		
Przesunięcie równoległe krzywej*		
Współczynnik temperatury poko		
Ustawienia mieszacza 1-5*	4	5
Temperatura zadana mieszacza		
Termostat pokojowy mieszacza		
Sterowanie pogodowe mieszacza*		
Krzywa grzewcza mieszacza*		
Przesunięcie równoległe krzywej*		
Współczynnik temperatury pokojowej*		
Obniżenia nocne mieszacza		

Lato/Zima	
Tryb Lato	
Temperatura włączenia trybu LATO*	
Temperatura wyłączenia trybu LATO*	

* niedostępne jeśli nie podłączono odpowiedniego czujnika lub modułu dodatkowego lub parametr jest ukryty.

Karta gwarancyjna - V rok - przegląd roczny Twin Bio Luxury NE

Numer produkcyjny kotła Moc kotła Wersja oprogramowania

Użytkownik (Nazwisko i imię)

Adres (ulica, miasto, kod pocztowy)

Telefon

Niewypełniona karta gwarancyjna jest nieważna.

Użytkownik potwierdza, że:

- Podczas przeglądu przeprowadzonego przez firmę serwisową kocioł nie wykazał żadnej wady.

Parametr	Wynik
Ciąg kominowy (Pa)	
Temperatura spalin (°C)	
Rodzaj paliwa (klasa)	

.....
Firma dokonująca przeglądu kotła
(pieczętka i podpis)

.....
Data przeglądu

.....
Podpis użytkownika



Karta gwarancyjna - V rok - przegląd roczny Twin Bio Luxury NE

Numer produkcyjny kotła Moc kotła Wersja oprogramowania

Użytkownik (Nazwisko i imię)

Adres (ulica, miasto, kod pocztowy)

Telefon

Niewypełniona karta gwarancyjna jest nieważna.

Użytkownik potwierdza, że:

- Podczas przeglądu przeprowadzonego przez firmę serwisową kocioł nie wykazał żadnej wady.

Parametr	Wynik
Ciąg kominowy (Pa)	
Temperatura spalin (°C)	
Rodzaj paliwa (klasa)	

.....
Firma dokonująca przeglądu kotła
(pieczęćka i podpis)

.....
Data przeglądu

.....
Podpis użytkownika

Wyrażam zgodę na przetwarzanie moich danych osobowych w bazie danych osobowych, której administratorem jest PPH KOSTRZEWA sp.k. z siedzibą w Giżycku, ul. Przemysłowa 11A. Dane osobowe przetwarzane będą w celu obsługi serwisowej oraz marketingu produktów Kostrzewa. Osoba udostępniająca dane osobowe ma prawo dostępu do treści swoich danych oraz ich poprawiania. Podanie danych osobowych jest dobrowolne. Przetwarzanie danych osobowych odbywa się na podstawie przepisów Ustawy o ochronie danych osobowych z dnia 29 sierpnia 1997 r. (Dz. U. z 2002, nr 101, poz. 926 tekst jednolity).

Tabele nastaw menu SERWISOWYCH dla regulatora Platinum Bio ecoMAX 860P

OBOWIĄZKOWE !!! Tabele obowiązkowo wypełnia Autoryzowany Serwisant przy piątym przeglądzie rocznym kotła

Ustawienia palnika	
Rozpalanie	
Czas rozgrzewania	
Dawka startowa paliwa	
Detekcja płomienia	
Nadmuch rozpalania	
Czas rozpalania	
Praca	
Maksymalna moc palnika	
Maksymalna moc palnika FL	
Minimalna moc palnika FL	
Ustawienia nadmuchu:	
• Nadmuch moc nominalna	
• Tlen moc nominalna*	
• Nadmuch moc pośrednia	
• Tlen moc pośrednia*	
• Nadmuch moc minimalna	
• Tlen moc minimalna*	
Czas cyklu w trybie PRACA	
Zwłoka czasowa nadmuchu	
Czas nadzoru	
Wydajność podajnika	
Kaloryczność paliwa	
Praca z sondą lambda*	Wł / Wyt
Czyszczenie	
Maks. czas pracy siłownika liniowego	
Wysunięty siłownik liniowy	
Schowany siłownik liniowy	
Czas odpowielania	OFF
Czas czyszczenia wymiennika	OFF
Zmienna geometria rusztu	
Obsługa	
Siłownik przy mocy nominalnej	
Siłownik przy mocy minimalnej	
Zwłoka siłownika liniowego	
Krok siłownika przy powrocie	
Krok palnika przy powrocie	
Czas postoju przy powrocie	
Czyszczenie – odstęp	
Czyszczenie - ruch	

Ustawienia zasobnika	
Pojemność zbiornika	
Czujnik poziomu paliwa	
Ilość paliwa minimum	
Podajnik	
Czas testu wydajności	
Test wydajności podajnika	
Waga paliwa	

* niedostępne jeśli nie podłączono odpowiedniego czujnika, modułu dodatkowego lub parametr jest ukryty.

Ustawienia kotła	
Ochrona powrotu	
• Ochrona powrotu 4D	
• Histereza powrotu	
• Minimalna temperatura powrotu	
• Przymknięcie zaworu	
Maksymalna temperatura kotła	
Wybór termostatu	
Histereza kotła	
Wyłączenie pompy od termostatu	ON / OFF

Ustawienia CO i CWU	
Temperatura załączenia pompy CO	
Postój pompy CO podczas ładowania CWU	
Czas postoju pompy CO od termostatu	ON / OFF
Czas pracy CO od termostatu	
Min. temperatura CWU	
Maks. temperatura CWU	
Podwyższenie temp. kotła od CWU i mieszacza	
Wydłużenie pracy CWU	
Czas postoju pompy cyrkulacyjnej*	
Czas pracy pompy cyrkulacyjnej*	
Temp. startu pompy cyrkulacyjnej*	
Wymiennik ciepła	



Ustawienia bufora*	
Obsługa bufora	
Temperatura rozpoczęcia ładowania	
Temperatura zakończenia ładowania	
Start instalacji grzewczej	

Ustawienia mieszacza 1-5*		
	1	
Obsługa mieszacza		
Wybór termostatu		
Minimalna temperatura mieszacza		
Maksymalna temperatura mieszacza		
Czas otwarcia zaworu		
Wyłączenie pompy od termostatu		
	2	3
Obsługa mieszacza		
Wybór termostatu		
Minimalna temperatura mieszacza		
Maksymalna temperatura mieszacza		
Czas otwarcia zaworu		
Wyłączenie pompy od termostatu		
	4	5
Obsługa mieszacza		
Wybór termostatu		
Minimalna temperatura mieszacza		
Maksymalna temperatura mieszacza		
Czas otwarcia zaworu		
Wyłączenie pompy od termostatu		

Wyjście H	
Konfiguracja wyjścia H1	
Konfiguracja wyjścia H2*	

Tabele nastaw menu UŻYTKOWNIKA dla regulatora Platinum Bio ecoMAX 860P

OBOWIĄZKOWE !!! Tabele obowiązkowo wypełnia Autoryzowany Serwisant przy piątym przeglądzie rocznym kotła

Ustawienia kotła	
Temperatura zadana kotła	
Sterowanie pogodowe kotła*	
Krzywa grzewcza kotła*	
Przesunięcie równoległe krzywej*	
Współczynnik temperatury pokojowej*	
Modulacja mocy na ruszcie*	
<ul style="list-style-type: none"> • Moc maksymalna – nadmuch* • Moc pośrednia – nadmuch* • Moc minimalna – nadmuch • Rozpalanie – nadmuch* • Histereza kotła* 	
Źródło ciepła	
Tryb regulacji	
Poziom paliwa <ul style="list-style-type: none"> • Poziom alarmowy • Kalibracja poziomu paliwa 	
Czyszczenie	
Czyszczenie palnika	
Czyszczenie popielnika	
Rezerwa popielnika	
Czyszczenie wymiennika – od	X
Czyszczenie wymiennika - do	X
Obniżenia nocne kotła	

Ustawienia CWU	
Temperatura zadana CWU	
Tryb pracy pompy CWU	
Histereza zasobnika CWU	
Dezynfekcja CWU	
Obniżenia nocne zasobnika CWU	
Obniżenia nocne pompy cyrkulacyjnej*	

Ustawienia mieszacza*		
	1	
Temperatura zadana mieszacza		
Termostat pokojowy mieszacza		
Sterowanie pogodowe mieszacza*		
Krzywa grzewcza mieszacza*		
Przesunięcie równoległe krzywej*		
Współczynnik temperatury pokojow*		
Obniżenia nocne mieszacza		
Ustawienia mieszacza*	2	3
Temperatura zadana mieszacza		
Termostat pokojowy mieszacza		
Sterowanie pogodowe mieszacza*		
Krzywa grzewcza mieszacza*		
Przesunięcie równoległe krzywej*		
Współczynnik temperatury poko		
Ustawienia mieszacza 1-5*	4	5
Temperatura zadana mieszacza		
Termostat pokojowy mieszacza		
Sterowanie pogodowe mieszacza*		
Krzywa grzewcza mieszacza*		
Przesunięcie równoległe krzywej*		
Współczynnik temperatury pokojowej*		
Obniżenia nocne mieszacza		

Lato/Zima	
Tryb Lato	
Temperatura włączenia trybu LATO*	
Temperatura wyłączenia trybu LATO*	

* niedostępne jeśli nie podłączono odpowiedniego czujnika lub modułu dodatkowego lub parametr jest ukryty.

Karta gwarancyjna - VI rok - przegląd roczny Twin Bio Luxury NE

Numer produkcyjny kotła Moc kotła Wersja oprogramowania

Użytkownik (Nazwisko i imię)

Adres (ulica, miasto, kod pocztowy)

Telefon

Niewypełniona karta gwarancyjna jest nieważna.

Użytkownik potwierdza, że:

- Podczas przeglądu przeprowadzonego przez firmę serwisową kocioł nie wykazał żadnej wady.

Parametr	Wynik
Ciąg kominowy (Pa)	
Temperatura spalin (°C)	
Rodzaj paliwa (klasa)	

.....
Firma dokonująca przeglądu kotła
(pieczętka i podpis)

.....
Data przeglądu

.....
Podpis użytkownika



Karta gwarancyjna - VI rok - przegląd roczny Twin Bio Luxury NE

Numer produkcyjny kotła Moc kotła Wersja oprogramowania

Użytkownik (Nazwisko i imię)

Adres (ulica, miasto, kod pocztowy)

Telefon

Niewypełniona karta gwarancyjna jest nieważna.

Użytkownik potwierdza, że:

- Podczas przeglądu przeprowadzonego przez firmę serwisową kocioł nie wykazał żadnej wady.

Parametr	Wynik
Ciąg kominowy (Pa)	
Temperatura spalin (°C)	
Rodzaj paliwa (klasa)	

.....
Firma dokonująca przeglądu kotła
(pieczętka i podpis)

.....
Data przeglądu

.....
Podpis użytkownika

Wyrażam zgodę na przetwarzanie moich danych osobowych w bazie danych osobowych, której administratorem jest PPH KOSTRZEWA sp.k. z siedzibą w Giżycku, ul. Przemysłowa 11A. Dane osobowe przetwarzane będą w celu obsługi serwisowej oraz marketingu produktów Kostrzewa. Osoba udostępniająca dane osobowe ma prawo dostępu do treści swoich danych oraz ich poprawiania. Podanie danych osobowych jest dobrowolne. Przetwarzanie danych osobowych odbywa się na podstawie przepisów Ustawy o ochronie danych osobowych z dnia 29 sierpnia 1997 r. (Dz. U. z 2002, nr 101, poz. 926 tekst jednolity).

Tabele nastaw menu SERWISOWYCH dla regulatora Platinum Bio ecoMAX 860P

OBOWIĄZKOWE !!! Tabele obowiązkowo wypełnia Autoryzowany Serwisant przy szóstym przeglądzie rocznym kotła

Ustawienia palnika	
Rozpalanie	
Czas rozgrzewania	
Dawka startowa paliwa	
Detekcja płomienia	
Nadmuch rozpalania	
Czas rozpalania	
Praca	
Maksymalna moc palnika	
Maksymalna moc palnika FL	
Minimalna moc palnika FL	
Ustawienia nadmuchu:	
• Nadmuch moc nominalna	
• Tlen moc nominalna*	
• Nadmuch moc pośrednia	
• Tlen moc pośrednia*	
• Nadmuch moc minimalna	
• Tlen moc minimalna*	
Czas cyklu w trybie PRACA	
Zwłoka czasowa nadmuchu	
Czas nadzoru	
Wydajność podajnika	
Kaloryczność paliwa	
Praca z sondą lambda*	Wł / Wyt
Czyszczenie	
Maks. czas pracy siłownika liniowego	
Wysunięty siłownik liniowy	
Schowany siłownik liniowy	
Czas odpowielania	OFF
Czas czyszczenia wymiennika	OFF
Zmienna geometria rusztu	
Obsługa	
Siłownik przy mocy nominalnej	
Siłownik przy mocy minimalnej	
Zwłoka siłownika liniowego	
Krok siłownika przy powrocie	
Krok palnika przy powrocie	
Czas postoju przy powrocie	
Czyszczenie – odstęp	
Czyszczenie - ruch	

Ustawienia zasobnika	
Pojemność zbiornika	
Czujnik poziomu paliwa	
Ilość paliwa minimum	
Podajnik	
Czas testu wydajności	
Test wydajności podajnika	
Waga paliwa	

* niedostępne jeśli nie podłączono odpowiedniego czujnika, modułu dodatkowego lub parametr jest ukryty.

Ustawienia kotła	
Ochrona powrotu	
• Ochrona powrotu 4D	
• Histereza powrotu	
• Minimalna temperatura powrotu	
• Przymknięcie zaworu	
Maksymalna temperatura kotła	
Wybór termostatu	
Histereza kotła	
Wyłączenie pompy od termostatu	ON / OFF

Ustawienia CO i CWU	
Temperatura załączenia pompy CO	
Postój pompy CO podczas ładowania CWU	
Czas postoju pompy CO od termostatu	ON / OFF
Czas pracy CO od termostatu	
Min. temperatura CWU	
Maks. temperatura CWU	
Podwyższenie temp. kotła od CWU i mieszacza	
Wydłużenie pracy CWU	
Czas postoju pompy cyrkulacyjnej*	
Czas pracy pompy cyrkulacyjnej*	
Temp. startu pompy cyrkulacyjnej*	
Wymiennik ciepła	



Ustawienia bufora*	
Obsługa bufora	
Temperatura rozpoczęcia ładowania	
Temperatura zakończenia ładowania	
Start instalacji grzewczej	

Ustawienia mieszacza 1-5*		
	1	
Obsługa mieszacza		
Wybór termostatu		
Minimalna temperatura mieszacza		
Maksymalna temperatura mieszacza		
Czas otwarcia zaworu		
Wyłączenie pompy od termostatu		
	2	3
Obsługa mieszacza		
Wybór termostatu		
Minimalna temperatura mieszacza		
Maksymalna temperatura mieszacza		
Czas otwarcia zaworu		
Wyłączenie pompy od termostatu		
	4	5
Obsługa mieszacza		
Wybór termostatu		
Minimalna temperatura mieszacza		
Maksymalna temperatura mieszacza		
Czas otwarcia zaworu		
Wyłączenie pompy od termostatu		

Wyjście H	
Konfiguracja wyjścia H1	
Konfiguracja wyjścia H2*	

Tabele nastaw menu UŻYTKOWNIKA dla regulatora Platinum Bio ecoMAX 860P

OBOWIĄZKOWE !!! Tabele obowiązkowo wypełnia Autoryzowany Serwisant przy szóstym przeglądzie rocznym kotła

Ustawienia kotła	
Temperatura zadana kotła	
Sterowanie pogodowe kotła*	
Krzywa grzewcza kotła*	
Przesunięcie równoległe krzywej*	
Współczynnik temperatury pokojowej*	
Modulacja mocy na ruszcie*	
<ul style="list-style-type: none"> • Moc maksymalna – nadmuch* • Moc pośrednia – nadmuch* • Moc minimalna – nadmuch • Rozpalanie – nadmuch* • Histereza kotła* 	
Źródło ciepła	
Tryb regulacji	
Poziom paliwa <ul style="list-style-type: none"> • Poziom alarmowy • Kalibracja poziomu paliwa 	
Czyszczenie	
Czyszczenie palnika	
Czyszczenie popielnika	
Rezerwa popielnika	
Czyszczenie wymiennika – od	X
Czyszczenie wymiennika - do	X
Obniżenia nocne kotła	

Ustawienia CWU	
Temperatura zadana CWU	
Tryb pracy pompy CWU	
Histereza zasobnika CWU	
Dezynfekcja CWU	
Obniżenia nocne zasobnika CWU	
Obniżenia nocne pompy cyrkulacyjnej*	

Ustawienia mieszacza*		
	1	
Temperatura zadana mieszacza		
Termostat pokojowy mieszacza		
Sterowanie pogodowe mieszacza*		
Krzywa grzewcza mieszacza*		
Przesunięcie równoległe krzywej*		
Współczynnik temperatury pokojow*		
Obniżenia nocne mieszacza		
Ustawienia mieszacza*	2	3
Temperatura zadana mieszacza		
Termostat pokojowy mieszacza		
Sterowanie pogodowe mieszacza*		
Krzywa grzewcza mieszacza*		
Przesunięcie równoległe krzywej*		
Współczynnik temperatury poko		
Ustawienia mieszacza 1-5*	4	5
Temperatura zadana mieszacza		
Termostat pokojowy mieszacza		
Sterowanie pogodowe mieszacza*		
Krzywa grzewcza mieszacza*		
Przesunięcie równoległe krzywej*		
Współczynnik temperatury pokojowej*		
Obniżenia nocne mieszacza		

Lato/Zima	
Tryb Lato	
Temperatura włączenia trybu LATO*	
Temperatura wyłączenia trybu LATO*	

* niedostępne jeśli nie podłączono odpowiedniego czujnika lub modułu dodatkowego lub parametr jest ukryty.

Karta gwarancyjna - VII rok - przegląd roczny Twin Bio Luxury NE

Numer produkcyjny kotła Moc kotła Wersja oprogramowania

Użytkownik (Nazwisko i imię)

Adres (ulica, miasto, kod pocztowy)

Telefon

Niewypełniona karta gwarancyjna jest nieważna.

Użytkownik potwierdza, że:

- Podczas przeglądu przeprowadzonego przez firmę serwisową kocioł nie wykazał żadnej wady.

Parametr	Wynik
Ciąg kominowy (Pa)	
Temperatura spalin (°C)	
Rodzaj paliwa (klasa)	

.....
Firma dokonująca przeglądu kotła
(pieczętka i podpis)

.....
Data przeglądu

.....
Podpis użytkownika



Karta gwarancyjna - VII rok - przegląd roczny Twin Bio Luxury NE

Numer produkcyjny kotła Moc kotła Wersja oprogramowania

Użytkownik (Nazwisko i imię)

Adres (ulica, miasto, kod pocztowy)

Telefon

Niewypełniona karta gwarancyjna jest nieważna.

Użytkownik potwierdza, że:

- Podczas przeglądu przeprowadzonego przez firmę serwisową kocioł nie wykazał żadnej wady.

Parametr	Wynik
Ciąg kominowy (Pa)	
Temperatura spalin (°C)	
Rodzaj paliwa (klasa)	

.....
Firma dokonująca przeglądu kotła
(pieczętka i podpis)

.....
Data przeglądu

.....
Podpis użytkownika

Wyrażam zgodę na przetwarzanie moich danych osobowych w bazie danych osobowych, której administratorem jest PPH KOSTRZEWA sp.k. z siedzibą w Giżycku, ul. Przemysłowa 11A. Dane osobowe przetwarzane będą w celu obsługi serwisowej oraz marketingu produktów Kostrzewa. Osoba udostępniająca dane osobowe ma prawo dostępu do treści swoich danych oraz ich poprawiania. Podanie danych osobowych jest dobrowolne. Przetwarzanie danych osobowych odbywa się na podstawie przepisów Ustawy o ochronie danych osobowych z dnia 29 sierpnia 1997 r. (Dz. U. z 2002, nr 101, poz. 926 tekst jednolity).

Tabele nastaw menu SERWISOWYCH dla regulatora Platinum Bio ecoMAX 860P

OBOWIĄZKOWE !!! Tabele obowiązkowo wypełnia Autoryzowany Serwisant przy siódmym przeglądzie rocznym kotła

Ustawienia palnika	
Rozpalanie	
Czas rozgrzewania	
Dawka startowa paliwa	
Detekcja płomienia	
Nadmuch rozpalania	
Czas rozpalania	
Praca	
Maksymalna moc palnika	
Maksymalna moc palnika FL	
Minimalna moc palnika FL	
Ustawienia nadmuchu:	
• Nadmuch moc nominalna	
• Tlen moc nominalna*	
• Nadmuch moc pośrednia	
• Tlen moc pośrednia*	
• Nadmuch moc minimalna	
• Tlen moc minimalna*	
Czas cyklu w trybie PRACA	
Zwłoka czasowa nadmuchu	
Czas nadzoru	
Wydajność podajnika	
Kaloryczność paliwa	
Praca z sondą lambda*	Wł / Wyt
Czyszczenie	
Maks. czas pracy siłownika liniowego	
Wysunięty siłownik liniowy	
Schowany siłownik liniowy	
Czas odpowielania	OFF
Czas czyszczenia wymiennika	OFF
Zmienna geometria rusztu	
Obsługa	
Siłownik przy mocy nominalnej	
Siłownik przy mocy minimalnej	
Zwłoka siłownika liniowego	
Krok siłownika przy powrocie	
Krok palnika przy powrocie	
Czas postoju przy powrocie	
Czyszczenie – odstęp	
Czyszczenie - ruch	

Ustawienia zasobnika	
Pojemność zbiornika	
Czujnik poziomu paliwa	
Ilość paliwa minimum	
Podajnik	
Czas testu wydajności	
Test wydajności podajnika	
Waga paliwa	

* niedostępne jeśli nie podłączono odpowiedniego czujnika, modułu dodatkowego lub parametr jest ukryty.

Ustawienia kotła	
Ochrona powrotu	
• Ochrona powrotu 4D	
• Histereza powrotu	
• Minimalna temperatura powrotu	
• Przymknięcie zaworu	
Maksymalna temperatura kotła	
Wybór termostatu	
Histereza kotła	
Wyłączenie pompy od termostatu	ON / OFF

Ustawienia CO i CWU	
Temperatura załączenia pompy CO	
Postój pompy CO podczas ładowania CWU	
Czas postoju pompy CO od termostatu	ON / OFF
Czas pracy CO od termostatu	
Min. temperatura CWU	
Maks. temperatura CWU	
Podwyższenie temp. kotła od CWU i mieszacza	
Wydłużenie pracy CWU	
Czas postoju pompy cyrkulacyjnej*	
Czas pracy pompy cyrkulacyjnej*	
Temp. startu pompy cyrkulacyjnej*	
Wymiennik ciepła	



Ustawienia bufora*	
Obsługa bufora	
Temperatura rozpoczęcia ładowania	
Temperatura zakończenia ładowania	
Start instalacji grzewczej	

Ustawienia mieszacza 1-5*		
	1	
Obsługa mieszacza		
Wybór termostatu		
Minimalna temperatura mieszacza		
Maksymalna temperatura mieszacza		
Czas otwarcia zaworu		
Wyłączenie pompy od termostatu		
	2	3
Obsługa mieszacza		
Wybór termostatu		
Minimalna temperatura mieszacza		
Maksymalna temperatura mieszacza		
Czas otwarcia zaworu		
Wyłączenie pompy od termostatu		
	4	5
Obsługa mieszacza		
Wybór termostatu		
Minimalna temperatura mieszacza		
Maksymalna temperatura mieszacza		
Czas otwarcia zaworu		
Wyłączenie pompy od termostatu		

Wyjście H	
Konfiguracja wyjścia H1	
Konfiguracja wyjścia H2*	

Tabele nastaw menu UŻYTKOWNIKA dla regulatora Platinum Bio ecoMAX 860P

OBOWIĄZKOWE !!! Tabele obowiązkowo wypełnia Autoryzowany Serwisant przy siódmym przeglądzie rocznym kotła

Ustawienia kotła	
Temperatura zadana kotła	
Sterowanie pogodowe kotła*	
Krzywa grzewcza kotła*	
Przesunięcie równoległe krzywej*	
Współczynnik temperatury pokojowej*	
Modulacja mocy na ruszcie* • Moc maksymalna – nadmuch* • Moc pośrednia – nadmuch* • Moc minimalna – nadmuch • Rozpalanie – nadmuch* • Histereza kotła*	
Źródło ciepła	
Tryb regulacji	
Poziom paliwa • Poziom alarmowy • Kalibracja poziomu paliwa	
Czyszczenie	
Czyszczenie palnika	
Czyszczenie popielnika	
Rezerwa popielnika	
Czyszczenie wymiennika – od	X
Czyszczenie wymiennika - do	X
Obniżenia nocne kotła	

Ustawienia CWU	
Temperatura zadana CWU	
Tryb pracy pompy CWU	
Histereza zasobnika CWU	
Dezynfekcja CWU	
Obniżenia nocne zasobnika CWU	
Obniżenia nocne pompy cyrkulacyjnej*	

Ustawienia mieszacza*		
		1
Temperatura zadana mieszacza		
Termostat pokojowy mieszacza		
Sterowanie pogodowe mieszacza*		
Krzywa grzewcza mieszacza*		
Przesunięcie równoległe krzywej*		
Współczynnik temperatury pokojow*		
Obniżenia nocne mieszacza		
Ustawienia mieszacza*	2	3
Temperatura zadana mieszacza		
Termostat pokojowy mieszacza		
Sterowanie pogodowe mieszacza*		
Krzywa grzewcza mieszacza*		
Przesunięcie równoległe krzywej*		
Współczynnik temperatury poko		
Ustawienia mieszacza 1-5*	4	5
Temperatura zadana mieszacza		
Termostat pokojowy mieszacza		
Sterowanie pogodowe mieszacza*		
Krzywa grzewcza mieszacza*		
Przesunięcie równoległe krzywej*		
Współczynnik temperatury pokojowej*		
Obniżenia nocne mieszacza		

Lato/Zima	
Tryb Lato	
Temperatura włączenia trybu LATO*	
Temperatura wyłączenia trybu LATO*	

* niedostępne jeśli nie podłączono odpowiedniego czujnika lub modułu dodatkowego lub parametr jest ukryty.

Karta gwarancyjna - VIII rok - przegląd roczny Twin Bio Luxury NE

Numer produkcyjny kotła Moc kotła Wersja oprogramowania

Użytkownik (Nazwisko i imię)

Adres (ulica, miasto, kod pocztowy)

Telefon

Niewypełniona karta gwarancyjna jest nieważna.

Użytkownik potwierdza, że:

- Podczas przeglądu przeprowadzonego przez firmę serwisową kocioł nie wykazał żadnej wady.

Parametr	Wynik
Ciąg kominowy (Pa)	
Temperatura spalin (°C)	
Rodzaj paliwa (klasa)	

.....
Firma dokonująca przeglądu kotła
(pieczęćka i podpis)

.....
Data przeglądu

.....
Podpis użytkownika



Karta gwarancyjna - VIII rok - przegląd roczny Twin Bio Luxury NE

Numer produkcyjny kotła Moc kotła Wersja oprogramowania

Użytkownik (Nazwisko i imię)

Adres (ulica, miasto, kod pocztowy)

Telefon

Niewypełniona karta gwarancyjna jest nieważna.

Użytkownik potwierdza, że:

- Podczas przeglądu przeprowadzonego przez firmę serwisową kocioł nie wykazał żadnej wady.

Parametr	Wynik
Ciąg kominowy (Pa)	
Temperatura spalin (°C)	
Rodzaj paliwa (klasa)	

.....
Firma dokonująca przeglądu kotła
(pieczętka i podpis)

.....
Data przeglądu

.....
Podpis użytkownika

Wyrażam zgodę na przetwarzanie moich danych osobowych w bazie danych osobowych, której administratorem jest PPH KOSTRZEWA sp.k. z siedzibą w Giżycku, ul. Przemysłowa 11A. Dane osobowe przetwarzane będą w celu obsługi serwisowej oraz marketingu produktów Kostrzewa. Osoba udostępniająca dane osobowe ma prawo dostępu do treści swoich danych oraz ich poprawiania. Podanie danych osobowych jest dobrowolne. Przetwarzanie danych osobowych odbywa się na podstawie przepisów Ustawy o ochronie danych osobowych z dnia 29 sierpnia 1997 r. (Dz. U. z 2002, nr 101, poz. 926 tekst jednolity).

Tabele nastaw menu SERWISOWYCH dla regulatora Platinum Bio ecoMAX 860P

OBOWIĄZKOWE !!! Tabele obowiązkowo wypełnia Autoryzowany Serwisant przy ósmym przeglądzie rocznym kotła

Ustawienia palnika	
Rozpalanie	
Czas rozgrzewania	
Dawka startowa paliwa	
Detekcja płomienia	
Nadmuch rozpalania	
Czas rozpalania	
Praca	
Maksymalna moc palnika	
Maksymalna moc palnika FL	
Minimalna moc palnika FL	
Ustawienia nadmuchu:	
• Nadmuch moc nominalna	
• Tlen moc nominalna*	
• Nadmuch moc pośrednia	
• Tlen moc pośrednia*	
• Nadmuch moc minimalna	
• Tlen moc minimalna*	
Czas cyklu w trybie PRACA	
Zwłoka czasowa nadmuchu	
Czas nadzoru	
Wydajność podajnika	
Kaloryczność paliwa	
Praca z sondą lambda*	Wł / Wyt
Czyszczenie	
Maks. czas pracy siłownika liniowego	
Wysunięty siłownik liniowy	
Schowany siłownik liniowy	
Czas odpowielania	OFF
Czas czyszczenia wymiennika	OFF
Zmienna geometria rusztu	
Obsługa	
Siłownik przy mocy nominalnej	
Siłownik przy mocy minimalnej	
Zwłoka siłownika liniowego	
Krok siłownika przy powrocie	
Krok palnika przy powrocie	
Czas postoju przy powrocie	
Czyszczenie – odstęp	
Czyszczenie - ruch	

Ustawienia zasobnika	
Pojemność zbiornika	
Czujnik poziomu paliwa	
Ilość paliwa minimum	
Podajnik	
Czas testu wydajności	
Test wydajności podajnika	
Waga paliwa	

* niedostępne jeśli nie podłączono odpowiedniego czujnika, modułu dodatkowego lub parametr jest ukryty.

Ustawienia kotła	
Ochrona powrotu	
• Ochrona powrotu 4D	
• Histereza powrotu	
• Minimalna temperatura powrotu	
• Przymknięcie zaworu	
Maksymalna temperatura kotła	
Wybór termostatu	
Histereza kotła	
Wyłączenie pompy od termostatu	ON / OFF

Ustawienia CO i CWU	
Temperatura załączenia pompy CO	
Postój pompy CO podczas ładowania CWU	
Czas postoju pompy CO od termostatu	ON / OFF
Czas pracy CO od termostatu	
Min. temperatura CWU	
Maks. temperatura CWU	
Podwyższenie temp. kotła od CWU i mieszacza	
Wydłużenie pracy CWU	
Czas postoju pompy cyrkulacyjnej*	
Czas pracy pompy cyrkulacyjnej*	
Temp. startu pompy cyrkulacyjnej*	
Wymiennik ciepła	



Ustawienia bufora*	
Obsługa bufora	
Temperatura rozpoczęcia ładowania	
Temperatura zakończenia ładowania	
Start instalacji grzewczej	

Ustawienia mieszacza 1-5*		
	1	
Obsługa mieszacza		
Wybór termostatu		
Minimalna temperatura mieszacza		
Maksymalna temperatura mieszacza		
Czas otwarcia zaworu		
Wyłączenie pompy od termostatu		
	2	3
Obsługa mieszacza		
Wybór termostatu		
Minimalna temperatura mieszacza		
Maksymalna temperatura mieszacza		
Czas otwarcia zaworu		
Wyłączenie pompy od termostatu		
	4	5
Obsługa mieszacza		
Wybór termostatu		
Minimalna temperatura mieszacza		
Maksymalna temperatura mieszacza		
Czas otwarcia zaworu		
Wyłączenie pompy od termostatu		

Wyjście H	
Konfiguracja wyjścia H1	
Konfiguracja wyjścia H2*	

Tabele nastaw menu UŻYTKOWNIKA dla regulatora Platinum Bio ecoMAX 860P

OBOWIĄZKOWE !!! Tabele obowiązkowo wypełnia Autoryzowany Serwisant przy ósmym przeglądzie rocznym kotła

Ustawienia kotła	
Temperatura zadana kotła	
Sterowanie pogodowe kotła*	
Krzywa grzewcza kotła*	
Przesunięcie równoległe krzywej*	
Współczynnik temperatury pokojowej*	
Modulacja mocy na ruszcie*	
<ul style="list-style-type: none"> • Moc maksymalna – nadmuch* • Moc pośrednia – nadmuch* • Moc minimalna – nadmuch • Rozpalanie – nadmuch* • Histereza kotła* 	
Źródło ciepła	
Tryb regulacji	
Poziom paliwa <ul style="list-style-type: none"> • Poziom alarmowy • Kalibracja poziomu paliwa 	
Czyszczenie	
Czyszczenie palnika	
Czyszczenie popielnika	
Rezerwa popielnika	
Czyszczenie wymiennika – od	X
Czyszczenie wymiennika - do	X
Obniżenia nocne kotła	

Ustawienia CWU	
Temperatura zadana CWU	
Tryb pracy pompy CWU	
Histereza zasobnika CWU	
Dezynfekcja CWU	
Obniżenia nocne zasobnika CWU	
Obniżenia nocne pompy cyrkulacyjnej*	

Ustawienia mieszacza*		
	1	
Temperatura zadana mieszacza		
Termostat pokojowy mieszacza		
Sterowanie pogodowe mieszacza*		
Krzywa grzewcza mieszacza*		
Przesunięcie równoległe krzywej*		
Współczynnik temperatury pokojow*		
Obniżenia nocne mieszacza		
Ustawienia mieszacza*	2	3
Temperatura zadana mieszacza		
Termostat pokojowy mieszacza		
Sterowanie pogodowe mieszacza*		
Krzywa grzewcza mieszacza*		
Przesunięcie równoległe krzywej*		
Współczynnik temperatury poko		
Ustawienia mieszacza 1-5*	4	5
Temperatura zadana mieszacza		
Termostat pokojowy mieszacza		
Sterowanie pogodowe mieszacza*		
Krzywa grzewcza mieszacza*		
Przesunięcie równoległe krzywej*		
Współczynnik temperatury pokojowej*		
Obniżenia nocne mieszacza		

Lato/Zima	
Tryb Lato	
Temperatura włączenia trybu LATO*	
Temperatura wyłączenia trybu LATO*	

* niedostępne jeśli nie podłączono odpowiedniego czujnika lub modułu dodatkowego lub parametr jest ukryty.

Karta gwarancyjna - IX rok - przegląd roczny Twin Bio Luxury NE

Numer produkcyjny kotła Moc kotła Wersja oprogramowania

Użytkownik (Nazwisko i imię)

Adres (ulica, miasto, kod pocztowy)

Telefon

Niewypełniona karta gwarancyjna jest nieważna.

Użytkownik potwierdza, że:

- Podczas przeglądu przeprowadzonego przez firmę serwisową kocioł nie wykazał żadnej wady.

Parametr	Wynik
Ciąg kominowy (Pa)	
Temperatura spalin (°C)	
Rodzaj paliwa (klasa)	

.....
Firma dokonująca przeglądu kotła
(pieczętka i podpis)

.....
Data przeglądu

.....
Podpis użytkownika



Karta gwarancyjna - IX rok - przegląd roczny Twin Bio Luxury NE

Numer produkcyjny kotła Moc kotła Wersja oprogramowania

Użytkownik (Nazwisko i imię)

Adres (ulica, miasto, kod pocztowy)

Telefon

Niewypełniona karta gwarancyjna jest nieważna.

Użytkownik potwierdza, że:

- Podczas przeglądu przeprowadzonego przez firmę serwisową kocioł nie wykazał żadnej wady.

Parametr	Wynik
Ciąg kominowy (Pa)	
Temperatura spalin (°C)	
Rodzaj paliwa (klasa)	

.....
Firma dokonująca przeglądu kotła
(pieczętka i podpis)

.....
Data przeglądu

.....
Podpis użytkownika

Wyrażam zgodę na przetwarzanie moich danych osobowych w bazie danych osobowych, której administratorem jest PPH KOSTRZEWA sp.k. z siedzibą w Giżycku, ul. Przemysłowa 11A. Dane osobowe przetwarzane będą w celu obsługi serwisowej oraz marketingu produktów Kostrzewa. Osoba udostępniająca dane osobowe ma prawo dostępu do treści swoich danych oraz ich poprawiania. Podanie danych osobowych jest dobrowolne. Przetwarzanie danych osobowych odbywa się na podstawie przepisów Ustawy o ochronie danych osobowych z dnia 29 sierpnia 1997 r. (Dz. U. z 2002, nr 101, poz. 926 tekst jednolity).

Tabele nastaw menu SERWISOWYCH dla regulatora Platinum Bio ecoMAX 860P

OBOWIĄZKOWE !!! Tabele obowiązkowo wypełnia Autoryzowany Serwisant przy dziewiątym przeglądzie rocznym kotła

Ustawienia palnika	
Rozpalanie	
Czas rozgrzewania	
Dawka startowa paliwa	
Detekcja płomienia	
Nadmuch rozpalania	
Czas rozpalania	
Praca	
Maksymalna moc palnika	
Maksymalna moc palnika FL	
Minimalna moc palnika FL	
Ustawienia nadmuchu:	
• Nadmuch moc nominalna	
• Tlen moc nominalna*	
• Nadmuch moc pośrednia	
• Tlen moc pośrednia*	
• Nadmuch moc minimalna	
• Tlen moc minimalna*	
Czas cyklu w trybie PRACA	
Zwłoka czasowa nadmuchu	
Czas nadzoru	
Wydajność podajnika	
Kaloryczność paliwa	
Praca z sondą lambda*	Wł / Wyt
Czyszczenie	
Maks. czas pracy siłownika liniowego	
Wysunięty siłownik liniowy	
Schowany siłownik liniowy	
Czas odpowielania	OFF
Czas czyszczenia wymiennika	OFF
Zmienna geometria rusztu	
Obsługa	
Siłownik przy mocy nominalnej	
Siłownik przy mocy minimalnej	
Zwłoka siłownika liniowego	
Krok siłownika przy powrocie	
Krok palnika przy powrocie	
Czas postoju przy powrocie	
Czyszczenie – odstęp	
Czyszczenie - ruch	

Ustawienia zasobnika	
Pojemność zbiornika	
Czujnik poziomu paliwa	
Ilość paliwa minimum	
Podajnik	
Czas testu wydajności	
Test wydajności podajnika	
Waga paliwa	

* niedostępne jeśli nie podłączono odpowiedniego czujnika, modułu dodatkowego lub parametr jest ukryty.

Ustawienia kotła	
Ochrona powrotu	
• Ochrona powrotu 4D	
• Histereza powrotu	
• Minimalna temperatura powrotu	
• Przymknięcie zaworu	
Maksymalna temperatura kotła	
Wybór termostatu	
Histereza kotła	
Wyłączenie pompy od termostatu	ON / OFF

Ustawienia CO i CWU	
Temperatura załączenia pompy CO	
Postój pompy CO podczas ładowania CWU	
Czas postoju pompy CO od termostatu	ON / OFF
Czas pracy CO od termostatu	
Min. temperatura CWU	
Maks. temperatura CWU	
Podwyższenie temp. kotła od CWU i mieszacza	
Wydłużenie pracy CWU	
Czas postoju pompy cyrkulacyjnej*	
Czas pracy pompy cyrkulacyjnej*	
Temp. startu pompy cyrkulacyjnej*	
Wymiennik ciepła	



Ustawienia bufora*	
Obsługa bufora	
Temperatura rozpoczęcia ładowania	
Temperatura zakończenia ładowania	
Start instalacji grzewczej	

Ustawienia mieszacza 1-5*		
	1	
Obsługa mieszacza		
Wybór termostatu		
Minimalna temperatura mieszacza		
Maksymalna temperatura mieszacza		
Czas otwarcia zaworu		
Wyłączenie pompy od termostatu		
	2	3
Obsługa mieszacza		
Wybór termostatu		
Minimalna temperatura mieszacza		
Maksymalna temperatura mieszacza		
Czas otwarcia zaworu		
Wyłączenie pompy od termostatu		
	4	5
Obsługa mieszacza		
Wybór termostatu		
Minimalna temperatura mieszacza		
Maksymalna temperatura mieszacza		
Czas otwarcia zaworu		
Wyłączenie pompy od termostatu		

Wyjście H	
Konfiguracja wyjścia H1	
Konfiguracja wyjścia H2*	

Tabele nastaw menu UŻYTKOWNIKA dla regulatora Platinum Bio ecoMAX 860P

OBOWIĄZKOWE !!! Tabele obowiązkowo wypełnia Autoryzowany Serwisant przy dziewiątym przeglądzie rocznym kotła

Ustawienia kotła	
Temperatura zadana kotła	
Sterowanie pogodowe kotła*	
Krzywa grzewcza kotła*	
Przesunięcie równoległe krzywej*	
Współczynnik temperatury pokojowej*	
Modulacja mocy na ruszcie* • Moc maksymalna – nadmuch* • Moc pośrednia – nadmuch* • Moc minimalna – nadmuch • Rozpalanie – nadmuch* • Histereza kotła*	
Źródło ciepła	
Tryb regulacji	
Poziom paliwa • Poziom alarmowy • Kalibracja poziomu paliwa	
Czyszczenie	
Czyszczenie palnika	
Czyszczenie popielnika	
Rezerwa popielnika	
Czyszczenie wymiennika – od	X
Czyszczenie wymiennika - do	X
Obniżenia nocne kotła	

Ustawienia CWU	
Temperatura zadana CWU	
Tryb pracy pompy CWU	
Histereza zasobnika CWU	
Dezynfekcja CWU	
Obniżenia nocne zasobnika CWU	
Obniżenia nocne pompy cyrkulacyjnej*	

Ustawienia mieszacza*		
		1
Temperatura zadana mieszacza		
Termostat pokojowy mieszacza		
Sterowanie pogodowe mieszacza*		
Krzywa grzewcza mieszacza*		
Przesunięcie równoległe krzywej*		
Współczynnik temperatury pokojow*		
Obniżenia nocne mieszacza		
Ustawienia mieszacza*	2	3
Temperatura zadana mieszacza		
Termostat pokojowy mieszacza		
Sterowanie pogodowe mieszacza*		
Krzywa grzewcza mieszacza*		
Przesunięcie równoległe krzywej*		
Współczynnik temperatury poko		
Ustawienia mieszacza 1-5*	4	5
Temperatura zadana mieszacza		
Termostat pokojowy mieszacza		
Sterowanie pogodowe mieszacza*		
Krzywa grzewcza mieszacza*		
Przesunięcie równoległe krzywej*		
Współczynnik temperatury pokojowej*		
Obniżenia nocne mieszacza		

Lato/Zima	
Tryb Lato	
Temperatura włączenia trybu LATO*	
Temperatura wyłączenia trybu LATO*	

* niedostępne jeśli nie podłączono odpowiedniego czujnika lub modułu dodatkowego lub parametr jest ukryty.



**Obowiązkowy zapis o przeprowadzonych przeglądach,
naprawach gwarancyjnych i pogwarancyjnych kotła Twin Bio Luxury NE**

Data zapisu	Przeprowadzona czynność	Podpis i pieczęćka Autoryzowanego Serwisu	Podpis klienta



**Obowiązkowy zapis o przeprowadzonych przeglądach,
naprawach gwarancyjnych i pogwarancyjnych kotła Twin Bio Luxury NE**

Data zapisu	Przeprowadzona czynność	Podpis i pieczętka Autoryzowanego Serwisu	Podpis klienta



Przedmiot reklamacji:

Nazwa kotła: Twin Bio Luxury NE Moc kotła: Nr seryjny kotła:

Data zakupu kotła:

Nazwa i adres firmy dystrybucyjnej:

Data instalacji kotła:

Nazwa i adres firmy instalacyjnej:

Zgłaszający:

Imię i nazwisko:

Dokładny adres:

Telefon:

Dokładny opis zgłaszanej usterki:

.....
.....
.....
.....
.....
.....
.....
.....
.....
.....
.....
.....
.....
.....
.....
.....
.....
.....
.....
.....
.....
.....

Zgadzam się na pokrycie wszelkich kosztów związanych z nieuzasadnionym wezwaniem Autoryzowanego Serwisu Kostrzewa (zgodnie z cennikiem producenta).

.....
czytelny podpis zgłaszającego reklamację

Starannie wypełniony protokół reklamacyjny prosimy przesłać na adres:
PPH Kostrzewa sp.k., 11-500 Giżycko, ul. Przemysłowa 11A, e-mail: serwis@kostrzewa.com.pl lub do firmy dystrybucyjnej.



Przedmiot reklamacji:

Nazwa kotła: Twin Bio Luxury NE Moc kotła: Nr seryjny kotła:

Data zakupu kotła:

Nazwa i adres firmy dystrybucyjnej:.....
.....

Data instalacji kotła:

Nazwa i adres firmy instalacyjnej:.....
.....

Zgłaszający:

Imię i nazwisko:

Dokładny adres:

.....

Telefon:

Dokładny opis zgłaszanej usterki:

.....
.....
.....
.....
.....
.....
.....
.....
.....
.....
.....
.....
.....
.....
.....
.....
.....
.....
.....
.....
.....
.....

Zgadzam się na pokrycie wszelkich kosztów związanych z nieuzasadnionym wezwaniem Autoryzowanego Serwisu Kostrzewa (zgodnie z cennikiem producenta).

.....
czytelny podpis zgłaszającego reklamację

Starannie wypełniony protokół reklamacyjny prosimy przelać na adres:
PPH Kostrzewa sp.k., 11-500 Giżycko, ul. Przemysłowa 11A, e-mail: serwis@kostrzewa.com.pl lub do firmy dystrybucyjnej.

KOSTRZEWA®

Ogrzewanie i wentylacja



Kraina Wielkich
Jezior
Mazurskich

Kontakt

PPH KOSTRZEWA sp.k.

11-500 Giżycko
ul. Przemysłowa 11A
Polska

tel.: +48 87 429 56 00

tel.: +48 87 428 53 51

www.kostrzewa.com.pl