

KOSTRZEWA®
Lider kotłów na pelet



Twin Bio Luxury

Instrukcja obsługi



pelet klasa A1



pelet klasa A2



pelet klasa B



pelet / owies
50 / 50



Szanowny Użytkowniku urządzenia firmy KOSTRZEWA !

Na wstępie dziękujemy Państwu za wybór urządzenia firmy „KOSTRZEWA”, urządzenia najwyższej jakości, wytworzonego przez firmę znaną i docenianą zarówno w Polsce jak i za granicą.

Firma Kostrzewa powstała w roku 1978. Od początku swojej działalności zajmowała się produkcją kotłów C.O. na biomasę i paliwa kopalne. W okresie swojego istnienia firma udoskonala i modernizuje swoje urządzenia tak aby być liderem wśród producentów kotłów na paliwa stałe. W firmie został utworzony dział wdrożeniowo-projektowy, który ma za zadanie ciągle udoskonalanie urządzeń oraz wprowadzanie w życie nowych technologii.

Chcemy dotrzeć do każdego klienta za pośrednictwem firm, które będą w profesjonalny sposób reprezentować nasze przedsiębiorstwo. Bardzo ważna dla nas jest Państwa opinia o działaniach naszej firmy oraz naszych partnerów. Dążąc do stałego podnoszenia poziomu naszych wyrobów prosimy o zgłaszanie wszelkich uwag dotyczących naszych urządzeń, a także obsługi przez naszych Partnerów.

Ciepłych i komfortowych dni
przez cały rok życzy

Firma KOSTRZEWA sp.j.

Szanowni użytkownicy kotła Twin Bio Luxury.

Przed podłączeniem i uruchomieniem kotła należy sprawdzić parametry kominia według załączonych danych w tabeli (ciąg kominowy, przekrój kominia), a także dopasowanie urządzenia do ogrzewanej powierzchni (zapotrzebowanie na ciepło budynku).

Podstawowe zasady bezpiecznego użytkowania kotła!!!

1. Przed uruchomieniem kotła należy zapoznać się z instrukcją obsługi.
2. Przed uruchomieniem kotła należy sprawdzić czy podłączenie do instalacji CO oraz przewodu kominowego jest zgodne z zaleceniami producenta.
3. Nie otwieraj drzwiczek podczas pracy kotła.
4. Nie należy dopuszczać do zupełnego opróżnienia zbiornika paliwa.
5. Podczas pracy urządzenia pokrywa zbiornika musi być zawsze szczelnie zamknięta.

Dla Państwa bezpieczeństwa i komfortu użytkowania kotła, prosimy o odesłanie PRAWIDŁOWO WYPEŁNIONEJ (UZUPEŁNIONE WSZYSTKIE WPISY I PIECZĄTKI) ostatniej kopii karty gwarancyjnej i poświadczenia o jakości kompletności kotła (ostatnia strona niniejszej Instrukcji obsługi i instalacji) na adres:

SERWIS KOSTRZEWA

ul. Przemysłowa 1, 11-500 Giżycko
woj. warmińsko – mazurskie
tel. +48 87 429 56 00 lub +48 87 429 56 23
e-mail: serwis@kostrzewa.com.pl

Odesłanie karty gwarancyjnej pozwoli nam zarejestrować Państwa w naszej bazie użytkowników kotłów oraz zapewnić szybką i rzetelną obsługę serwisową.

WAŻNE !!!

INFORMUJEMY, ŻE NIE ODEŚLANIE LUB ODEŚLANIE NIE-PRAWIDŁOWO WYPEŁNIONEJ KARTY GWARANCYJNEJ I POŚWIADCZENIA O JAKOŚCI I KOMPLETNOŚCI KOTŁA W TERMINIE DO DWÓCH TYGODNI OD DATY URUCHOMIENIA KOTŁA LECZ NIE DŁUŻSZYM NIŻ DWA MIESIĄCE OD DATY ZAKUPU, SKUTKUJE UTRATĄ GWARANCJI NA WYMIENNIK I WSZYSTKIE PODZESPOŁY KOTŁA. UTRATA GWARANCJI SPOWODUJE OPÓŹNIENIE W WYKONANIU NAPRAW ORAZ KONIECZNOŚĆ POKRYCIA PRZEZ UŻYTKOWNIKA KOTŁA KOSZTÓW WSZYSTKICH NAPRAW WRAZ Z KOSZTAMI DOJAZDU SERWISANTA.

Dziękujemy za zrozumienie.

Z wyrazami szacunku,
SERWIS KOSTRZEWA

Instrukcja kotła Twin Bio Luxury

1.	Wstęp	6
2.	Informacje ogólne	6
3.	Zakres dostawy (stan wysyłkowy)	6
4.	Zalecenia projektowe	6
5.	Charakterystyka kotła	11
6.	Prace montażowe	16
7.	Budowa kotła Twin Bio Luxury jako kompletnego urządzenia grzewczego	26
8.	Uruchamianie, praca i zatrzymanie kotła wraz z zatrzymaniem awaryjnym	35
9.	Uruchomienie kotła na paliwie – drewno	36
10.	Użytkowanie i konserwacja kotła	38
11.	Ważne uwagi, wskazówki i zalecenia	43
12.	Likwidacja kotła po upływie czasu jego żywotności	43
13.	Skrócona instrukcja PPOŻ i BHP	43
14.	Końcowe uwagi dla instalatora (SERWIS)	43
15.	Warunki gwarancji i odpowiedzialność za wady wyrobu	45

1. Wstęp

Kocioł Twin Bio Luxury z automatycznym zasilaniem paliwa pelet wyznacza nowe trendy w spalaniu paliw pochodzenia biologicznego. Kocioł Twin Bio Luxury można by bez przesady nazwać „systemem grzewczym”, gdyż pod postacią jednego urządzenia znajdują Państwo całkowicie wyposażony i zautomatyzowany produkt najwyższej jakości.

Sprawdzona płaszczynowa konstrukcja kotła z „językami - optymkami” wodnymi pozwala w optymalny sposób na wykorzystanie powierzchni grzewczej urządzenia, nie naraża części wymiennikowej na nieracjonalne obciążenia termiczne (cieplne) przy zachowaniu minimalnych gabarytów urządzenia. Dzięki temu jesteśmy w stanie zaferować Państwu jednocześnie kocioł trwały, żywotny i co ważne przy tym ekonomiczny. Zastosowano tu możliwość automatycznego spalania biomasy pod postacią pelletu.

Dla klienta końcowego (dla obsługi kotła/kotłowni) ważnym czynnikiem jest również „prosta” i przejrzysta (intuicyjna) obsługa automatyki kotłowej. Charakteryzuje się ona komfortem użytkowania od strony operatora dzięki np. zastosowaniu dużego kolorowego wyświetlacza, automatyki zaopatrzonej w optymalny i czytelny interfejs.

2. Informacje ogólne

Instrukcja obsługi stanowi integralną część kotła i musi być dostarczona użytkownikowi razem z urządzeniem. Montaż należy przeprowadzić zgodnie z zasadami zawartymi w niniejszej dokumentacji oraz obowiązującymi normami i zasadami sztuki budowlanej. Użytkowanie kotła w oparciu o niniejszą dokumentację gwarantuje bezpieczną i bezawaryjną pracę oraz jest podstawą do ewentualnych roszczeń gwarancyjnych. Producent zastrzega sobie prawo do zmian danych technicznych kotła bez uprzedniego powiadomienia.

FIRMA KOSTRZEWA NIE PONOSI ODPOWIEDZIALNOŚCI ZA SZKODY WYNIKŁE Z NIEWŁAŚCIWEGO ZAINSTALOWANIA URZĄDZENIA ORAZ ZA NIEPRZESTRZEGANIE WARUNKÓW ZAMIESZCZONYCH W INSTRUKCJI OBSŁUGI.

3. Zakres dostawy (stan wysyłkowy)

Kocioł Twin Bio Luxury dostarczany jest na palecie drewnianej o wymiarach 1350x900 mm, na której znajduje się:

- palnik Platinum Bio VG
- wymiennik kotła ze zintegrowanym sterownikiem
- komora ceramiczna
- przewód elastyczny \varnothing 70 długość 1m
- kolano zasypowe
- zbiornik 290l
- zsypanie zbiornika wraz z zaslepką
- podajnik paliwa
- ruszta żeliwne do spalania szałb drewna. (13szt.- 12kW, 16kW; 17szt.- 24kW; 20szt. 32kW)
- podpórka rusztów żeliwnych
- zestaw narzędzi czyszczących
- instrukcja obsługi

4. Zalecenia projektowe

WSZYSTKIE WYKONANE PRACE MONTAŻOWE I PODŁĄCZENIOWE MUSZĄ BYĆ ZGODNE Z KRAJOWYMI BĄDŹ LOKALNYMI NORMAMI I PRZEPISAMI!

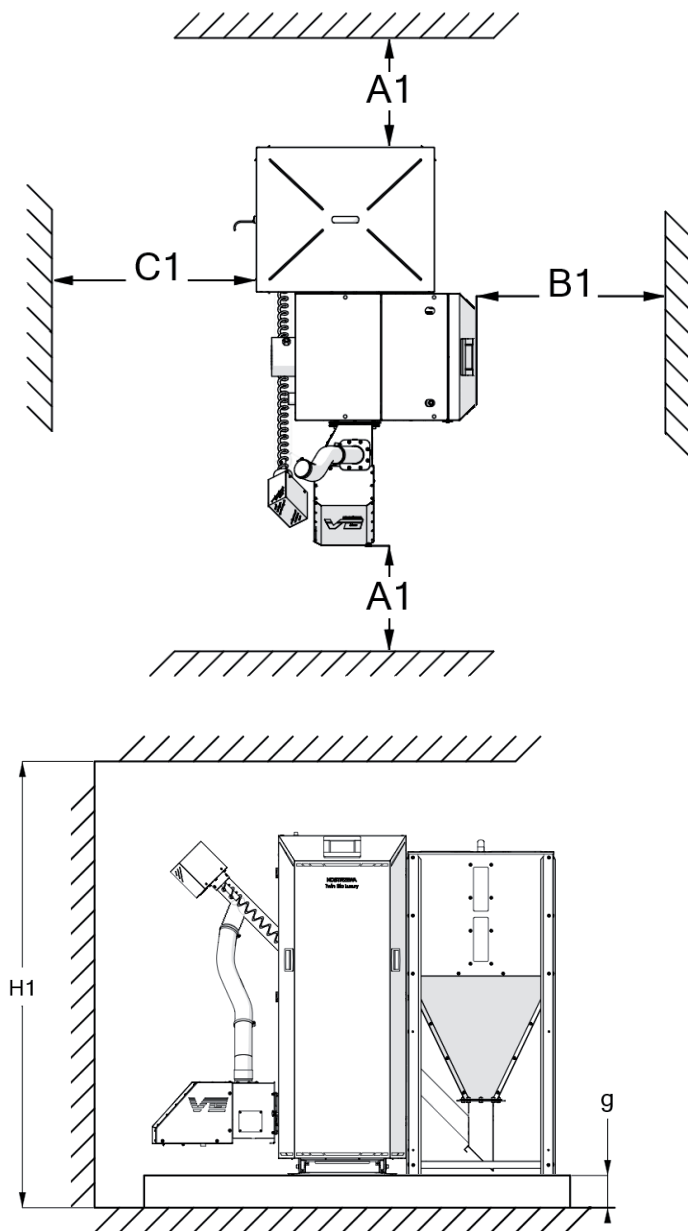
a. Zalecenia dotyczące usytuowania kotła

Wszystkie odległości ścian kotła i jego osprzętu od ścian pomieszczenia powinny zapewnić łatwą i bezproblemową obsługę urządzeń kotła grzewczego (obsługę automatyki kotłowej, możliwość sprawnego ręcznego zasypu paliwa do zbiornika, napraw, przeglądów itp.). Należy zwrócić uwagę podczas planowania i samego montażu kotła i jego urządzeń na konieczność zapewnienia odpowiedniej odległości do otwarcia wszystkich drzwi kotła, czyszczenia komory spalania i przegród wymiennika.

Podstawowe zalecane wymiary przestrzeni montażowej kotła z osprzętem przedstawia Rysunek: Schemat wymiarowy usytuowania kotła w kotłowni i Tabela 1. Dane wymiarowe kotłowni.

Tabela 1. Dane wymiarowe kotłowni.

Gabaryty kotłowni	
Oznaczenie	Jednostka
A1	$\geq 500\text{mm}$
B1	Dla mocy 12,16kW $\geq 700\text{mm}$
	Dla mocy 24kW $\geq 800\text{mm}$
	Dla mocy 32kW $\geq 900\text{mm}$
C1	$\geq 500\text{mm}$
H1	$\geq 2000\text{mm}$
g	$\geq 50\text{mm}$



Rys: Schemat wymiarowy (na górze - widok z boku, na dole od lewej: widok z przodu, widok z tyłu).

b. Zalecenia dotyczące pomieszczenia kotłowni

Fundament pod kocioł min. 0,05 m

Wymagania co do wykonania fundamentu pod kocioł:

- fundament powinien wystawać nad poziom posadzki kotłowni
- krawędzie fundamentu powinny być zabezpieczone stalowymi kątownikami

Posadzka (podłoga) kotłowni

Wymagania co do wykonania posadzki (podłogi) kotłowni:

- podłoga kotłowni powinna być wykonana z materiałów niepalnych, wytrzymała na nagłe zmiany temperatury oraz na uderzenia
- podłogę należy wykonywać ze spadkiem w kierunku studzienki

Wentylacja kotłowni

Wymagania co do wentylacji kotłowni:

- w pomieszczeniu z paleniskami na paliwo stale pobierającymi powietrze do spalania z pomieszczenia i z grawitacyjnym odprowadzaniem spalin przewodem od urządzenia stosowanie mechanicznej wentylacji wyciągowej jest zabronione
- kotłownia powinna mieć kanał nawiewny o przekroju nie mniejszym niż 50% powierzchni przekroju kominna, nie mniej jednak niż 20x20 cm²
- kotłownia powinna mieć kanał wywiewny o przekroju nie mniejszym niż 25% powierzchni przekroju kominna z otworem wlotowym pod sufitem kotłowni
- wymiar przekroju poprzecznego kanału wywiewnego nie powinien być mniejszy niż 14x14cm²
- przewód wentylacyjny powinien być wykonany z materiału niepalnego

c. Zalecenia dotyczące instalacji hydraulicznej

- Instalacja hydrauliczna powinna być wykonana zgodnie z zasadami sztuki budowlanej oraz zgodnie z normami i przepisami obowiązującymi w kraju montażu kotła oraz z zachowaniem założeń projektowych budynku
- kocioł może pracować w instalacjach grzewczych systemu zamkniętego (z zamkniętym naczyniem przeponowym) wyłącznie pod warunkiem zastosowania zaworów bezpieczeństwa- termicznego np. SYR 5067 oraz ciśnieniowego max. 2 bar- w celu uniknięcia uszkodzenia wymiennika przy gwałtownym wzroście ciśnienia podczas zagotowania wody w kotle.
- otwarte naczynie wzbiórcze powinno znajdować się w najwyższym punkcie instalacji grzewczej oraz powinno być chronione przed zamrożeniem
- naczynie wzbiórcze powinno być montowane na powrocie do kotła
- w celu zapewnienia odpowiednich warunków pracy gwarantujących długą żywotność kotła należy zagwarantować minimalną wartość temperatury na powrocie do kotła poprzez ze zamontowanie pompy kotłowej z zaworem mieszającym tworzącym tzw. układ podmieszania kotła*
- czujnik temperatury układów zabezpieczających przed przekroczeniem dopuszczalnych wartości temperaturowych należy zamontować bezpośrednio na kotle
- kocioł przeznaczony jest do pracy z wodnym czynnikiem grzewczym zgodnie z wytycznymi dotyczącymi jakości wody.

ABY ZAPOBIEĆ KOROZJI KOTŁA NA SKUTEK NIEPOŻĄDANEJ I NADMIERNEJ KONDENSACJI SPALIN W KOTLE, TEMPERATURA WODY NA POWROCIE DO KOTŁA POD ŻADNYM POZOREM NIE MOŻE SPAŚĆ PONIŻEJ 45°C. POMPE OBIEGU KOTŁA NALEŻY W TYM CELU WYPOSAŻYĆ W ZAWÓR REGULACYJNY. WYDAJNOŚĆ POMPY POWINNA BYĆ DOBRANA NA OK. 40÷50% PRZEPŁYWU NOMINALNEGO WODY PRZEZ KOCIOŁ. WYKONANIE OBIEGU KOTŁA NALEŻY ZAPLANOWAĆ W TAKI SPOSÓB, ABY RÓŻNICA TEMPERATUR MIĘDZY ZASILANIEM I POWROTEM BYŁA RÓWNA LUB MNIEJSZA NIŻ 15°C.

UWAGA!

POMPA KOTŁOWA POWINNA ZNAJDOWAĆ SIĘ MIĘDZY DWOMA ZAWORAMI ODCINAJĄCYMI. CELEM ZABEZPIECZENIA POMPY PRZED ZBYT DUŻĄ RÓŻNICĄ CIŚNIEŃ MIĘDZY SSANIEM A TŁOCZENIEM POMPY NALEŻY: POMPE KOTŁOWĄ INSTALOWAĆ NA POWROCIE Z INSTALACJI (SZCZEGÓLNIJE W INSTALACJACH O DUŻYM ZŁADZIE WODNYM, W KTÓRYCH CIŚNIENIE TŁOCZENIA JEST ZNACZNE) POMPE KOTŁOWĄ ZABEZPIECZYĆ NA SSANIU PRZED ZBYT NISKIM CIŚNIENIEM

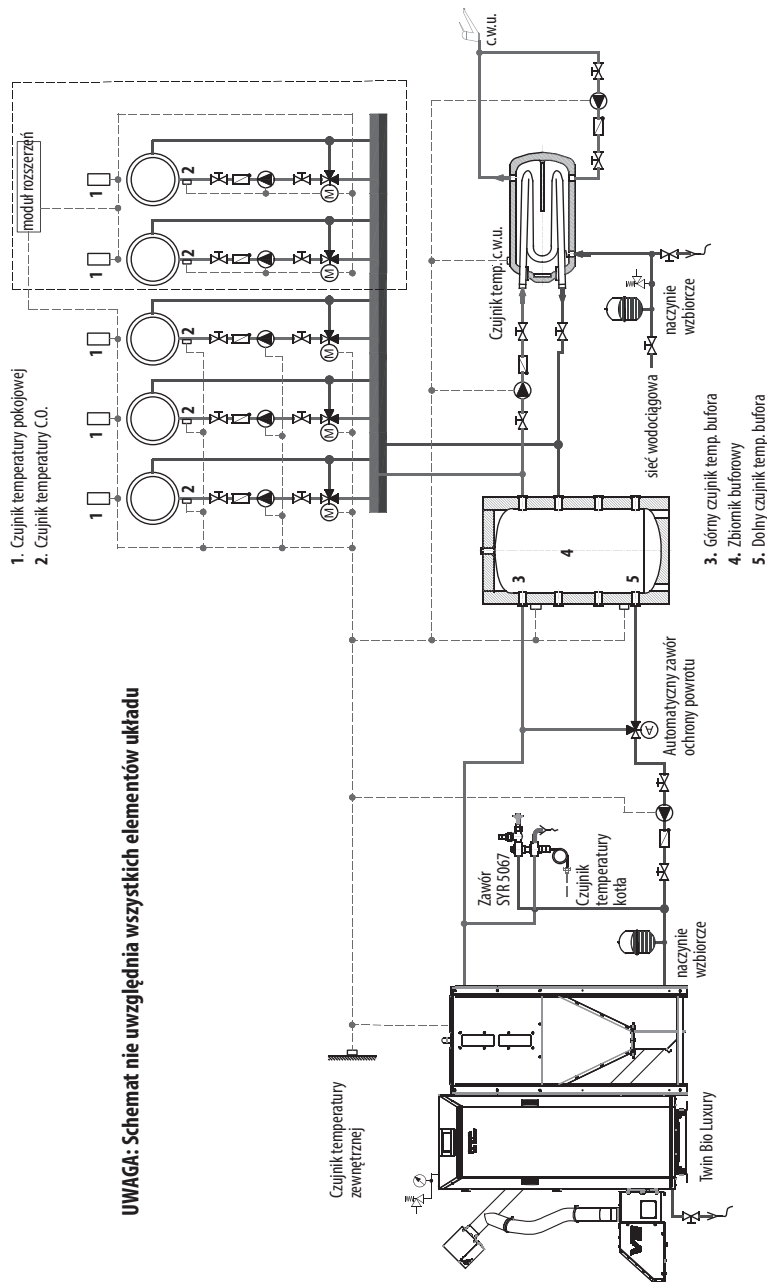
d. Wytyczne dotyczące jakości wody

Jakość wody ma zasadniczy wpływ na żywotność i sprawność pracy urządzeń grzewczych oraz całej instalacji. Woda o złych parametrach wywołuje głównie korozję powierzchni urządzeń grzewczych, rur przesyłowych oraz ich zakamienienie. Może doprowadzić do uszkodzenia bądź nawet zniszczenia urządzenia grzewczego (instalacji ciepłej). Gwarancja nie obejmuje uszkodzeń spowodowanych korozją i odkładaniem się kamienia kotłowego. Poniżej zawarte są wymagania co do jakości wody kotłowej jakie nakłada na klienta producent, których przestrzeganie jest podstawą ewentualnych roszczeń gwarancyjnych. Woda do napełniania kotłów i instalacji grzewczych powinna spełniać wymagania norm i przepisów w kraju montażu kotła.

Woda kotłowa powinna posiadać następujące parametry:

- wartość pH > 8,5
- twardość całkowita < 20°f
- zawartość wolnego tlenu < 0,05 mg/l
- zawartość chlorków < 60 mg/l

Zastosowana technologia uzdatniania wody do napełniania instalacji grzewczej musi spełniać powyższe wymagania. Stosowanie wszelkich dodatków przeciwzamrożeniowych dopuszczalne jest po wcześniejszej konsultacji z producentem, firmą KOSTRZEWA. Nieprzestrzeganie powyższych zaleceń co do jakości stosowanej wody kotłowej może być przyczyną uszkodzenia elementów systemu grzewczego (np. kotła) za co Producent nie ponosi odpowiedzialności. Wiąże się to z możliwością utraty gwarancji i nie uznaniem ewentualnego wezwania serwisu.



e. Wytyczne dotyczące instalacji odprowadzania spalin (instalacji kominowej)

INSTALACJA KOMINOWA POWINNA BYĆ WYKONANA ZGODNIE Z NORMAMI I PRZEPISAMI OBOWIĄZUJĄCYMI W KRAJU MONTAŻU KOTŁA.

Instalacja kominowa ma za zadanie odprowadzenie produktów spalania z kotłowni do atmosfery.

System kominowy wytwarza ciąg spalinowy zależny od:

- gradientu temperatur między temperaturą spalin a temperaturą otoczenia (różnicą gęstości i ciśnień)
- długości przewodu dymowego
- kształtu przewodu spalinowego (kolanka, pochylenia, przerywacze ciągu kominowego itp.)
- kształtu przekroju poprzecznego przewodu kominowego
- wielkości przekroju kominia (niewskazane jest montowanie kominia o przekroju mniejszym niż przekrój czopucha)
- chropowatości powierzchni wewnętrznej przewodu kominowego
- czystości przewodu spalinowego
- szczelności przewodu spalinowego (uszczelki, fugi uszczelniające itp.)
- obecności i wykonania termoizolacji przewodu kominowego
- zmian warunków otoczenia (temperatura, wahania ciśnień związanych z przepływem powietrza, kształtem dachu, usytuowania kominia względem przegród zewnętrznych – budynków itp.)

Średnica przewodu łączącego urządzenie grzewcze z przewodem spalinowym (czopucha) powinna być identyczna ze średnicą króćca wylotowego spalin w przewidzianym do podłączenia urządzeniu grzewczym. Nie można również stosować redukcji zmniejszającej przekrój przewodu odprowadzającego spalinę na całej długości przewodu łączącego (czopucha), jak i też przewodu spalinowego. Ewentualne przejście ze średnicy przewodu spalinowego, do średnicy przewodu łączącego może nastąpić poprzez zastosowanie trójnika o odpowiedniej kombinacji średnic. Przewód spalinowy powinien być tak dobrany, by zapewniał temperaturę spalin na całej długości kominia, do wylotu kominia włącznie, wyższą od punktu rosy dla spalin z danego urządzenia grzewczego (praca na sucho). Przewody spalinowe i dymowe powinny być wyposażone odpowiednio w otwory wyciekowe lub rewizyjne, zamykane szczelnymi drzwiczkami, a w przypadku występowania spalin mokrych – także w układ odprowadzania spalin.

Zalecenia:

- należy pamiętać, że w dolnym zakresie mocy Twin Bio Luxury temperatura spalin może spaść poniżej 100°C, dlatego Twin Bio Luxury należy podłączyć do kominów niewrażliwych na wilgoć (zalecane stosowanie kwasoodpornych wkładów kominowych – blaszanych, kamionkowych); jeżeli Twin Bio Luxury nie będzie podłączony do kominia niewrażliwego na wilgoć, należy przeprowadzić odpowiednie obliczenia lub skorzystać z istniejących danych na temat kominia
- połączenie króćca spalinowego kotła z kominem powinno być zaizolowane termicznie i prowadzone możliwie najkrótszą drogą z zachowaniem lekkiego kąta do góry, unikać ostrych załamań z możliwie małą ilością kolan

- najmniejszy wymiar przekroju lub średnica murowanych przewodów kominowych spalinowych o ciągu naturalnym i przewodów dymowych powinna wynosić co najmniej 0,14 m², a przy zastosowaniu stalowych wkładów kominowych ich najmniejszy wymiar średnicy – co najmniej 0,12 m²;
- długość przewodów spalinowych poziomych (czopuchów) nie powinna wynosić więcej niż efektywnej wysokości kominia i nie więcej niż 7 m

Wskazówka:

- rury spalin podłączyć bez obciążeń i naprężeń montażowych
- komin powinien być otwarty ku górze i wyprowadzony pionowo co najmniej 1 m ponad dach (osłonięty nasadką zapobiegającą przed wnikaniem wody opadowej i stabilizującą ciąg kominowy)
- średnice przewodu spalinowego należy dobrać (obliczać) zgodnie z zaleceniami producentów wkładów kominowych
- orientacyjny przekrój kominia okrągłego można obliczyć wg wzoru Redtenbachera,

$$A = \frac{2,6Q}{n\sqrt{h}}$$

gdzie:

A = przekrój kominia [m²]

Q = moc ciepła kotła [kcal/h], (1 kcal/h = 1,163 W);

h = wysokość kominia zależna od wysokości budynku, [m].

Wzór ten dla kotłów grzewczych olejowych różni się tylko współczynnikiem (należy przyjąć 0,033)

n = współczynnik liczbowy (dla drewna $n=900$, dla gazu $n=1800$, dla koksu $n=1600$)

UWAGA!

PO WYKONANIU INSTALACJI ODPROWADZANIA SPALIN PODLEGA ONA ODBIOROWI POLEGAJĄCEMU NA SPRAWDZENIU:

- DROŻNOŚCI KANAŁU SPALINOWEGO
 - SZCZELNOŚCI POŁĄCZEŃ
 - CIĄGU KOMINIA
 - PRAWIDŁOWOŚCI WYKONANIA POŁĄCZEŃ I ZGODNOŚCI Z PROJEKTEM ELEMENTÓW INSTALACJI ODPROWADZANIA SPALIN
 - NORMATYWNEGO WYPROWADZENIA PONAD DACH
 - SPEŁNIENIA NORM OCHRONY ATMOSFERY
 - SPRAWDZENIU ZGODNOŚCI WYKONANIA INSTALACJI Z PROJEKTEM ORAZ DOKUMENTACJĄ POWYKONAWCZĄ
 - SPRAWDZENIU AKTUALNYCH ATESTÓW NA UŻYTE DO BUDOWY INSTALACJI MATERIAŁÓW KONSTRUKCYJNYCH, IZOLACYJNYCH I MONTAŻOWYCH.
- ODBIÓR INSTALACJI ODPROWADZANIA SPALIN POWINIEN ODBYWAĆ SIĘ PRZY UDZIALE UPRAWNIENIEGO MISTRZA KOMINIARSKIEGO I KOŃCZYĆ SIĘ PROTOKOŁEM.**

f. Wytczne dotyczące jakości paliwa

Pellets

Podstawowym rodzajem paliwa stosowanym w kotle Twin Bio Luxury jest granulatur z trocin (pellets) wykonany zgodnie z EN 303-5:2012 / PN- EN ISO 17225-2:2014 w klasie C1 / A1, A2, B

Specyfikacja pelletu A1:

- granulacja $6 \pm 1 \text{ mm}$;
- długość $3,15 \leq L \leq 40$
- polecana wartość opałowa 16500 – 19000 kJ/kg
- zawartość popiołu $\leq 0,7\%$
- wilgotność $\leq 10\%$
- ciężar właściwy (gęstość) $\geq 600 \text{ kg/m}^3$
- temperatura topnienia popiołu powyżej 1200°C

Specyfikacja pelletu A2:

- granulacja $6 \pm 1 \text{ mm}$;
- długość $3,15 \leq L \leq 40$
- polecana wartość opałowa 16500 – 19000 kJ/kg
- zawartość popiołu $\leq 1,2\%$
- wilgotność $\leq 10\%$
- ciężar właściwy (gęstość) $\geq 600 \text{ kg/m}^3$
- temperatura topnienia popiołu powyżej 1200°C

Specyfikacja pelletu B:

- granulacja $6 \pm 1 \text{ mm}$;
- długość $3,15 \leq L \leq 40$
- polecana wartość opałowa 16500 – 19000 kJ/kg
- zawartość popiołu $\leq 2\%$
- wilgotność $\leq 10\%$
- ciężar właściwy (gęstość) $\geq 600 \text{ kg/m}^3$
- temperatura topnienia popiołu powyżej 1200°C

Drewno

Dodatkowo w kotle Twin Bio Luxury można zamontować ruszta żeliwne do spalania drewna w kawałkach. Aby osiągnąć nominalną moc kotła, należy stosować jako paliwo suche drewno o wilgotności maksymalnej do 20 % co odpowiada 18 miesiącom suszenia drewna pod przykryciem. Zastosowanie polan o większych wymiarach (pociętych na grubsze kawałki) przedłuża czas spalania jednego załadunku nawet do 8 godzin.



UWAGA! ZALECA SIĘ STOSOWANIE PALIW POCHODZĄCYCH Z PEWNYCH ŹRÓDEŁ. PALIWA POWINNY POSIADAĆ ODPOWIEDNIĄ WILGOTNOŚĆ, CECHOWAĆ SIĘ MAŁĄ ZAWARTOŚCIĄ DROBNYCH FRAKCI MOGĄCYCH SPOWODOWAĆ KLINOWANIE SIĘ RUSZTU ORAZ OGRANICZAĆ PRZEPŁYW POWIETRZA. NALEŻY ZWRACAĆ SZCZEGÓLNA UWAGĘ NA ZANIECZYSZCZENIA MECHANICZNE (KAMIEŃ I TP.), KTÓRE POGARSZAJĄ PROCES SPALANIA I MOGĄ SPOWODOWAĆ AWARIĘ URZĄDZENIA.

g. Dobór nominalnej mocy cieplnej kotła

Znamionową moc cieplną kotła należy dobrać zgodnie z wymaganym zapotrzebowaniem na energię cieplną. Zapotrzebowanie na energię cieplną dla celów centralnego ogrzewania i ciepłej wody użytkowej należy określać w oparciu o wymagania norm i przepisów obowiązujących w kraju montażu kotła. Zapotrzebowanie ciepła dla celów technologicznych należy obliczać biorąc pod uwagę wymagania procesów produkcyjnych danego zakładu. Nominalna moc cieplna kotła powinna być dobrana przez specjalistę w tej dziedzinie i powinna być podparta odpowiednimi kalkulacjami. Nie jest zalecaną praktyką znaczne przewymiarowanie kotła.

h. Odpowietrzenie instalacji

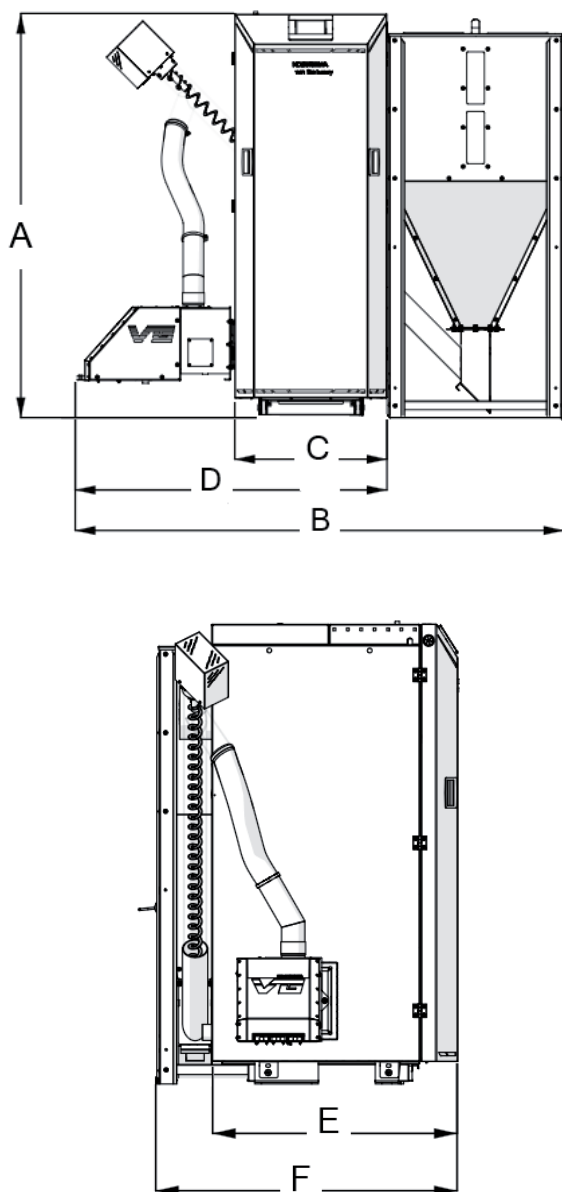
Odpowietrzenie instalacji ogrzewania wodnego powinno być wykonane zgodnie z normami i przepisami, które obowiązują w kraju montażu kotła.

5. Charakterystyka kotła

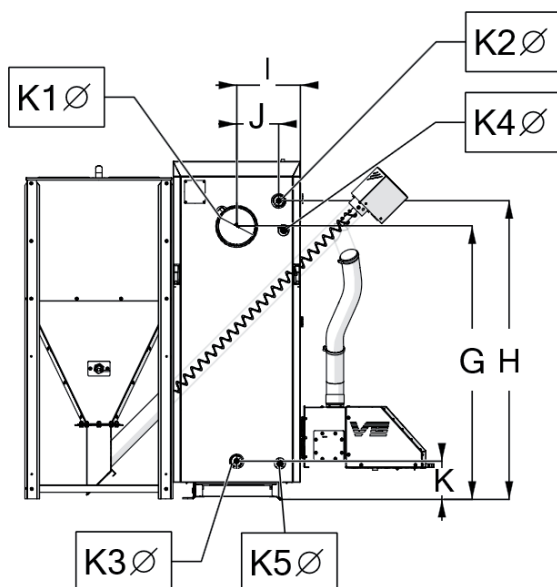
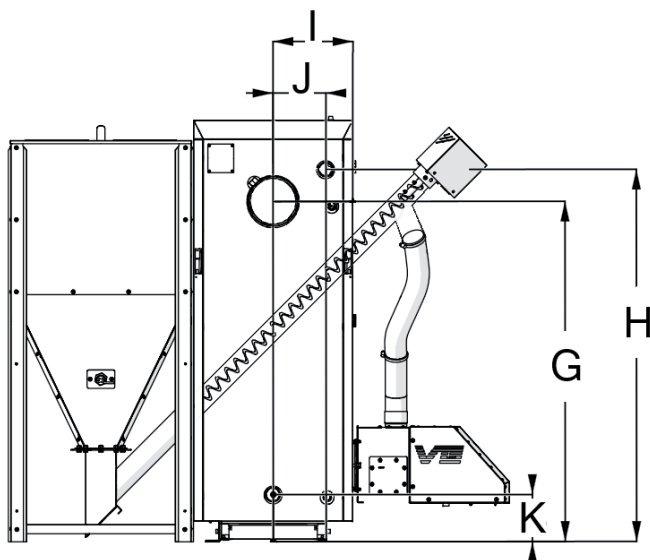
Kocioł typu Twin Bio Luxury jest niskotemperaturowym, kotłem wodnym o trójciągowym przepływie spalin. Odpowiedni kształt i długość są cechą charakterystyczną tej konstrukcji. Do zalet tego rozwiązania należy przede wszystkim mniejsza wrażliwość na popioł osiadający na ściankach i przegrodach wymiennika.

Zsypuje się on grawitacyjnie do popielnika. Efektem tego jest uzyskanie doskonałych parametrów pracy kotła: wysokiej sprawności, wysokiej trwałości dzięki właściwej konstrukcji wymiennika oraz niskiej emisji szkodliwych substancji. Kocioł wykonany jest zgodnie z normą EN 303-5 :2012.

5.1 Wymiary kotła



Rys.: Schemat wymiarowy



Rys. Schemat wymiarowy

Podstawowe wymiary kotła Twin Bio Luxury przedstawia rysunek „Schemat wymiarowy” kotła oraz tabela.

Tabela 2. Dane wymiarowe kotła Twin Bio Luxury.

Twin Bio Luxury				
Oznaczenie	TBL 12kW	TBL 16kW	TBL 24kW	TBL 32kW
A	1367	1377	1377	1430
B	1660	1660	1770	1890
C	518	518	617,5	749,5
D	1060	1060	1160	1290
E	735	735	735	856
F	899	899	938	1020
G	920	1106	1106	1120
H	986,5	1209,5	1212	1263
I	258	258	307	374
J	171	171	221	287
K	153	153	153	190,5
ØK1	127	159	159	159
ØK2 - króciec zasilający	1 1/2"	1 1/2"	1 ½"	1 1/2"
ØK3 - króciec powrotu	1 1/2"	1 1/2"	1 ½"	1 1/2"
ØK4 – zabezpieczenie termiczne	1/2"	1/2"	½"	1/2"
ØK5- spust	1/2"	1/2"	½"	1/2"

Tabela 3. Karta katalogowa kotła Twin Bio Luxury

TYP KOTŁA	SI	TBL 12kW	TBL 16kW	TBL 24kW	TBL 32kW
Ciąg kominowy	mbar	0,10-0,25	0,15-0,25	0,15-0,25	0,15-0,30
Pojemność wodna	dm ³	44	58	65	102
Maksymalne ciśnienie robocze	bar	2	2	2	2
Ciśnienie testu	bar	4	4	4	4
Temperatura spalin dla mocy nominalnej	°C	139,5	112,9	140,9	129,2
Temperatura spalin dla mocy minimalnej	°C	87,3	72,7	78,3	79,2
Strumień masy spalin dla mocy nominalnej	kg/h	35,424	28,224	43,128	77,04
Strumień masy spalin dla mocy minimalnej	kg/h	21,096	14,436	17,496	29,268
Średnica czopucha	mm	127	159	159	159
Opór przepływu kotła dla 10 K	mbar	1,4	1,9	5,5	9,5
Opór przepływu kotła dla 20 K	mbar	0,4	0,9	1,6	2,5
Zakres mocy kotła wodnego	kW	4,2-14,5	4,4-15	7-24	8,7-32
Sprawność przy mocy nominalnej	%	90,4	92,2	91,3	90,6
Sprawność przy mocy minimalnej	%	87,1	90,3	91,7	90,4
Klasa kotła wg EN 303-5:2012		5	5	5	5
Okres spalania dla mocy nominalnej (wartość opałowa paliwa: 18,305 kJ/kg)*	h	85	52	34	22
Zakres ustawień dla regulatora temperatury	°C	50-80	50-80	50-80	50-80
Minimalna temperatura wody na powrocie do kotła	°C	45	45	45	45
Rodzaj paliwa	Klasa	Granulat z trocin (pellets wykonany zgodnie z EN 303-5:2012 / PN- EN ISO 17225-2 - class C1 / A1			
Pojemność zbiornika paliwa	L	290	290	290	290
Średni pobór mocy	W	220	244	244	346
Wymiary otworu załadunkowego	mm	340x211	340x211	440x211	440x250
Zasilanie	[V,Hz, A]	230, 50, 2	230, 50, 2	230, 50, 2	230, 50, 2
Pobór mocy elektrycznej przy mocy nominalnej	W	47	82	128	74
Pobór mocy elektrycznej przy mocy minimalnej	W	17	23	27	39
Pobór mocy elektrycznej w trybie "STAND BY"	W	2	2	2	2
Pobór mocy elektrycznej przy mocy maksymalnej	W	492	492	492	509
Max. natężenie dźwięku	dB	52	52	52	52

Prawidłowa minimalna pojemność zasobnika ciepła wynosi: $V_{Sp} = 15T_B \times Q_n (1-0,3 \frac{Q_H}{Q_{min}})$

gdzie:

V_{Sp} - pojemność zasobnika ciepła, w litrach;

Q_n - nominalna moc cieplna, w kilowatach grzewczych;

T_B - czas wypalania paliwa w godzinach;

Q_H - obciążenie cieplne budynku, w kilowatach;

Q_{min} - minimalna moc cieplna, w kilowatach;

Wielkość zasobnika ciepła dla kotłów, w których dopuszcza się spalanie wielu paliw ustala się dla tego paliwa, które wymaga największego zasobnika.

Najmniejsza pojemność zasobnika ciepła wynosi 300 l.

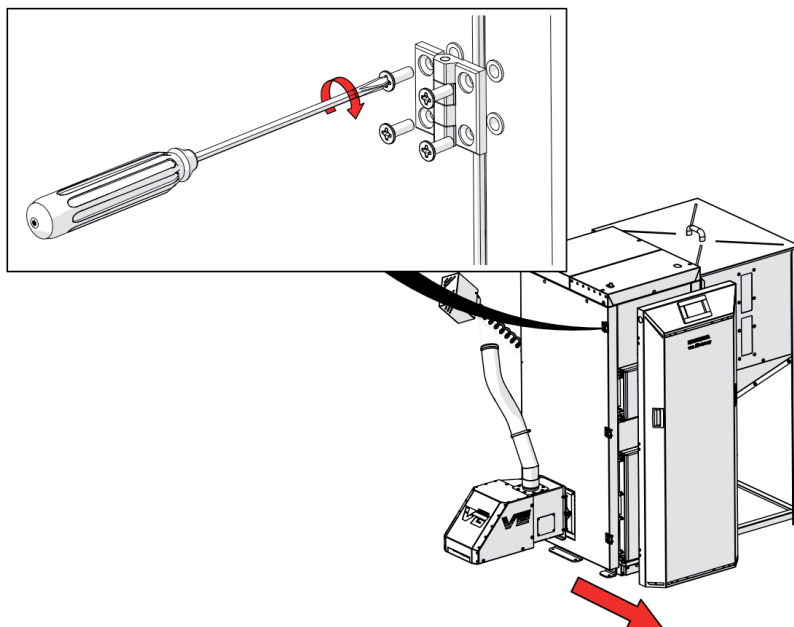
6. Prace montażowe

UWAGA!

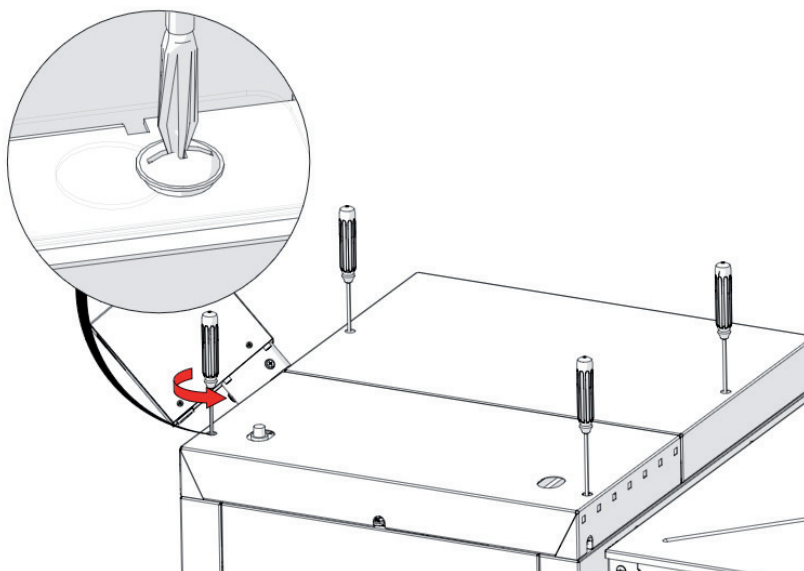
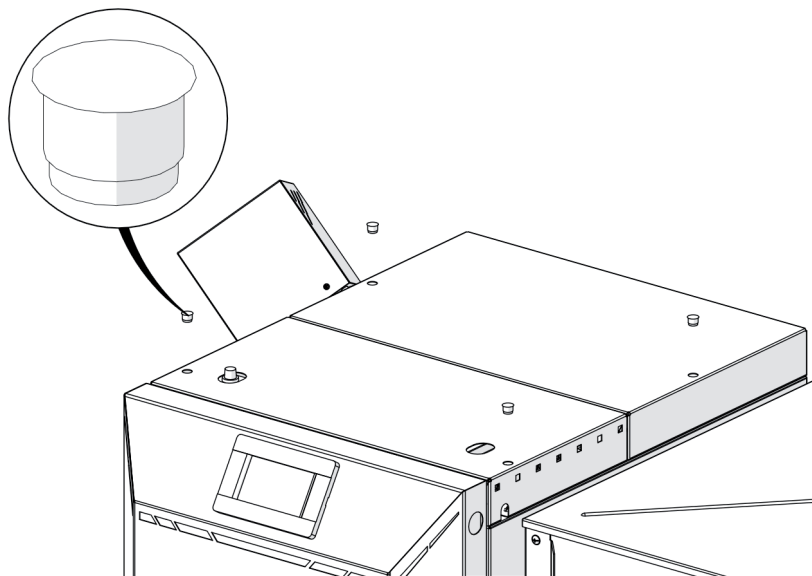
MONTAŻ I DEMONTAŻ ELEMENTÓW KOTŁA PRZEPROWADZAĆ MOŻNA TYLKO I WYŁĄCZNIE GDY:

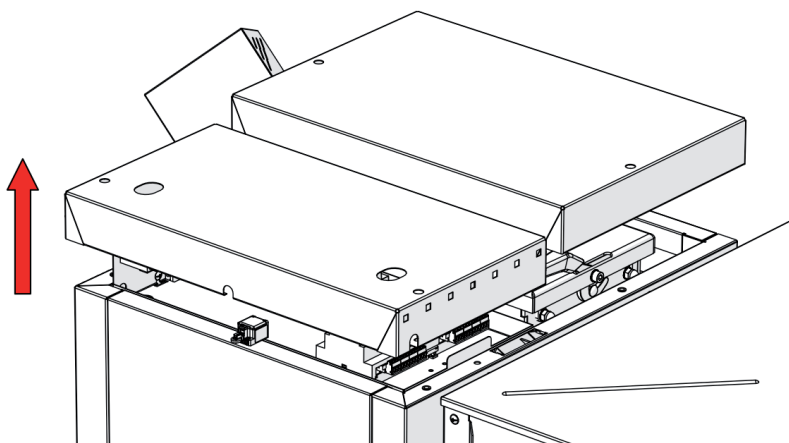
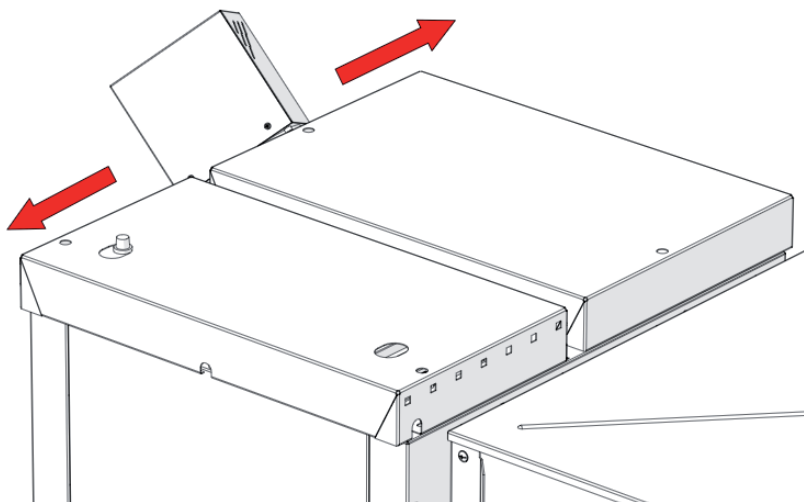
- KOCIÓŁ JEST ROZŁĄCZONY Z RUCHU I JEST WYSTUDZONY
- INSTALACJA ELEKTRYCZNA JEST ODŁĄCZONA
- FIZYCZNIE ODŁĄCZONE ZOSTAŁO ZASILANIE KOTŁA W PALIWO – ODŁĄCZONA RURA PODAJĄCA
- AUTOMATYKA KOTŁA ZOSTAŁA ZDEMONTOWANA (JEŚLI ZAMONTOWANA BYŁA NA ŚCIANIE BOCZNEJ KOTŁA)
- PRZEWIDZIANO WCZEŚNIEJ TRANSPORT I MIEJSCE SKŁADOWANIA ELEMENTÓW KOTŁA ZE WZGLĘDÓW BEZPIECZEŃSTWA.

a. Montaż /demontaż drzwi izolacyjnych.

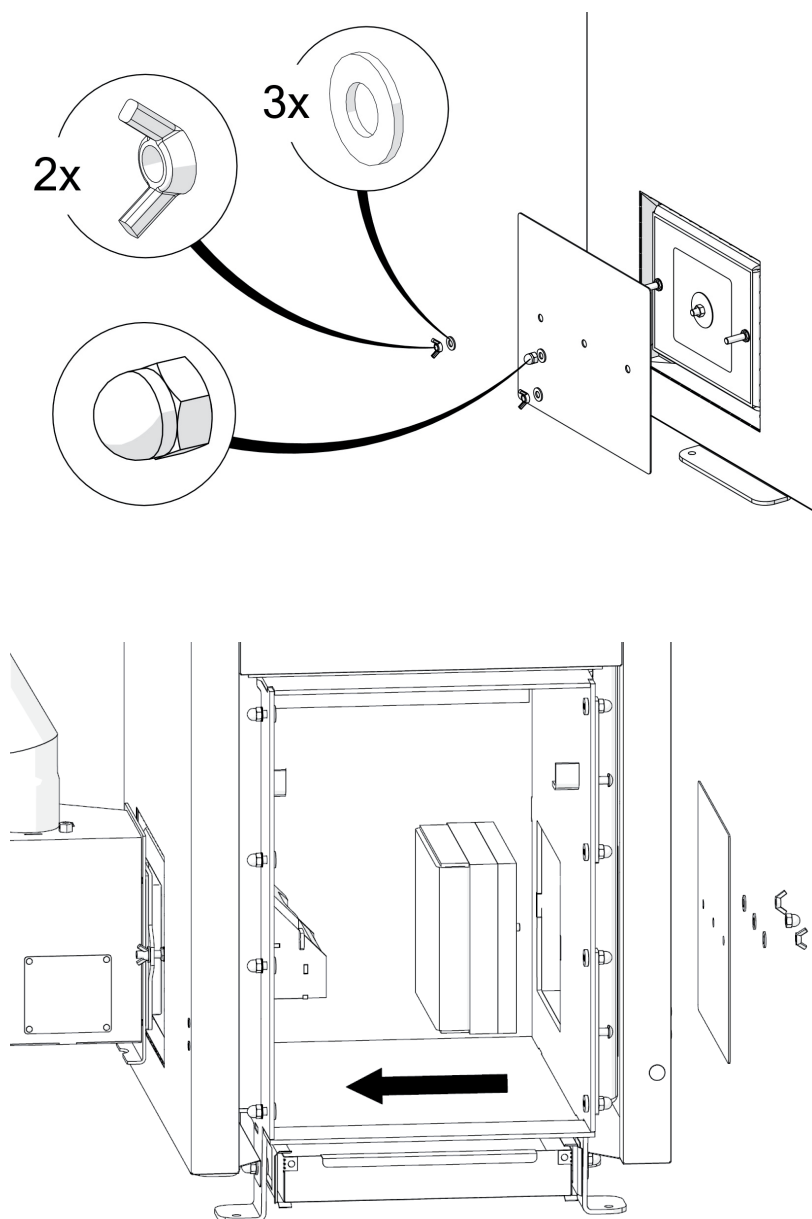


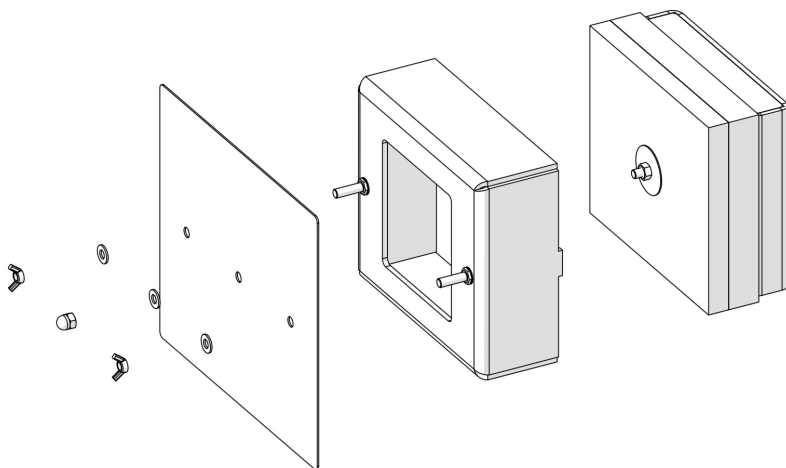
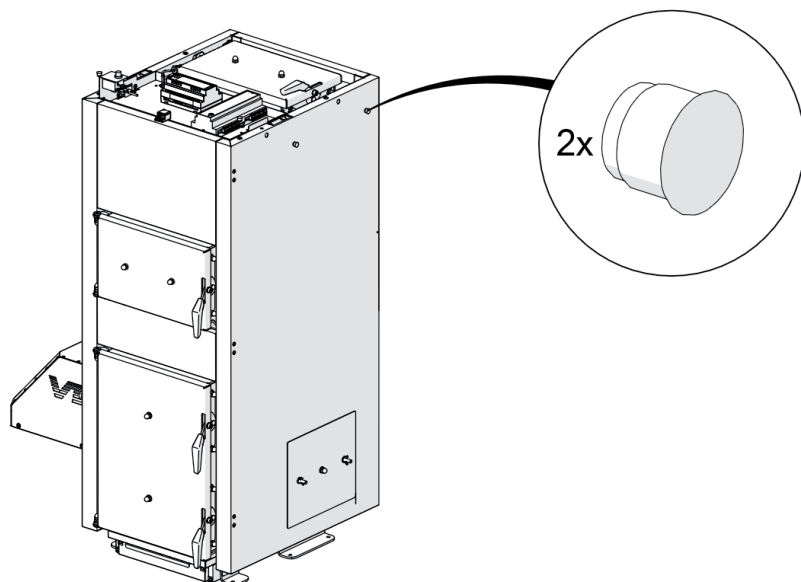
b. Montaż /demontaż izolacji górnej.

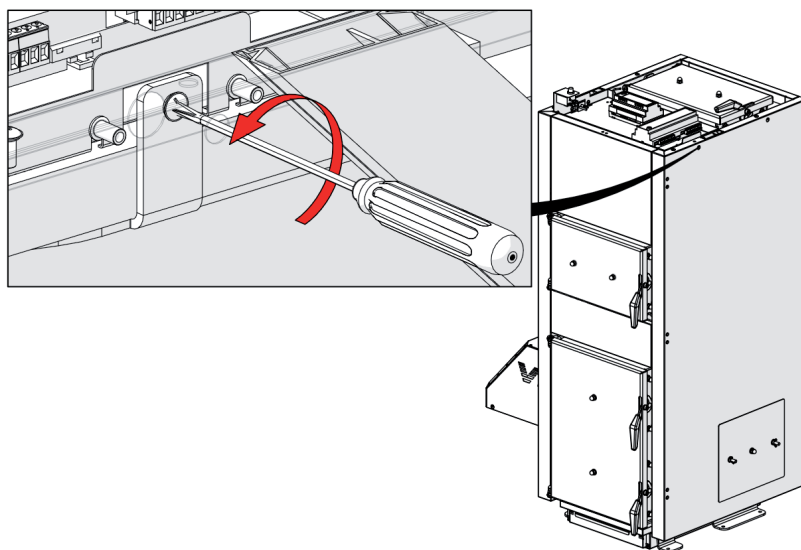
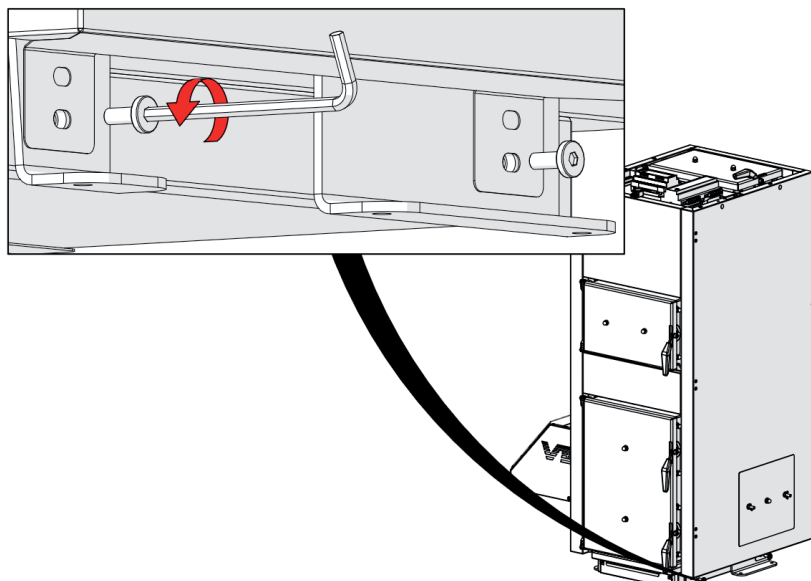


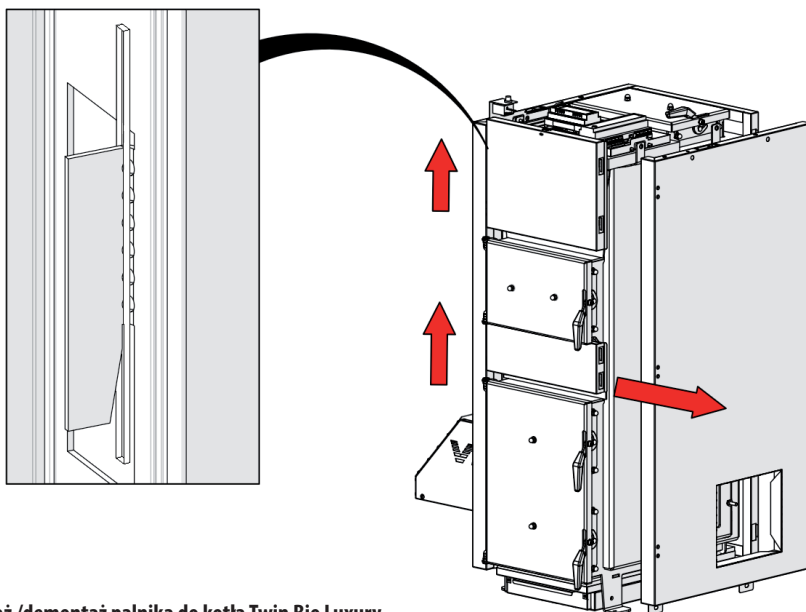
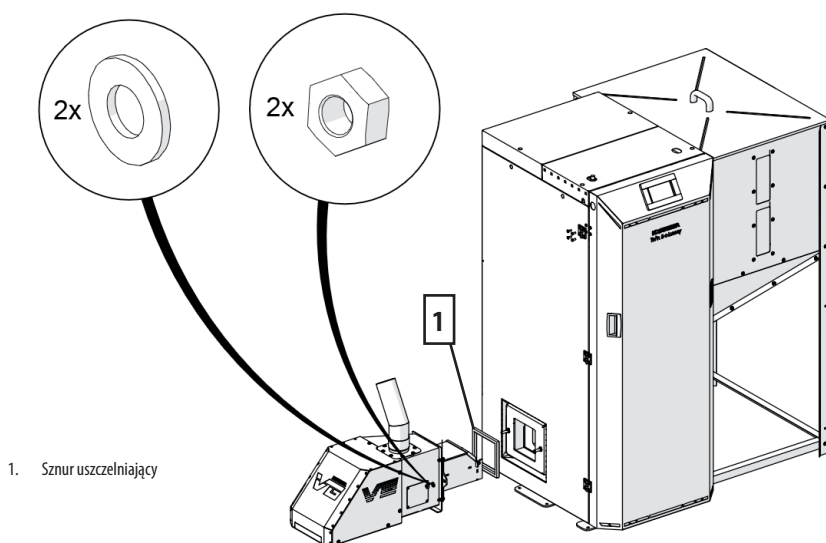


c. Montaż/demontaż zasłepki palnika.

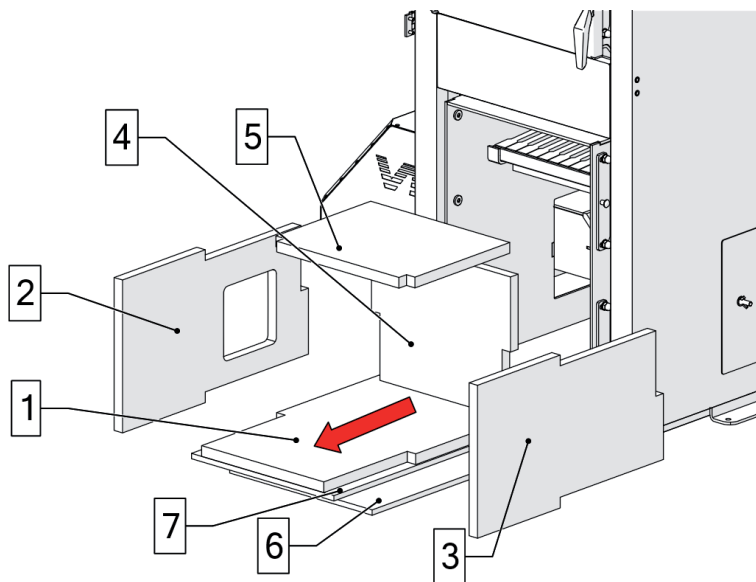


**d. Montaż /demontaż izolacji boku.**



**e. Montaż/demontaż palnika do kotła Twin Bio Luxury**

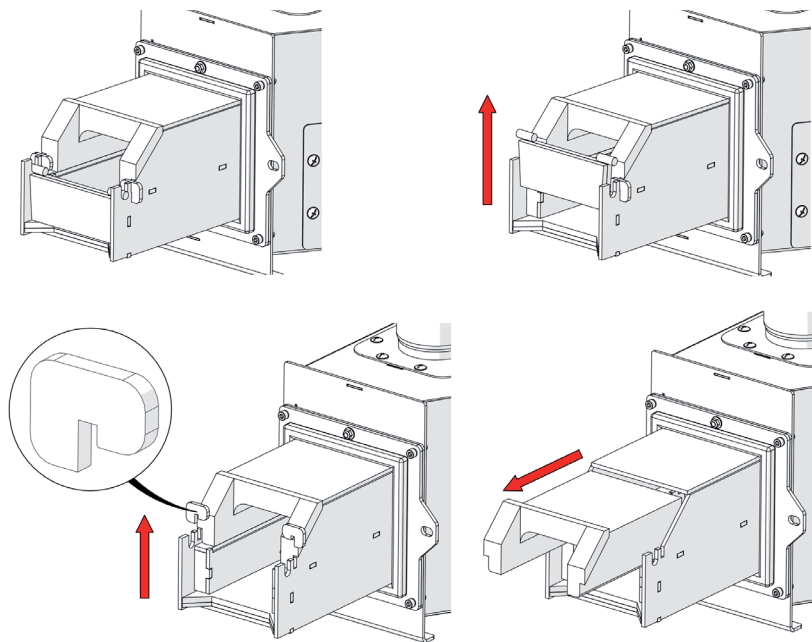
f. Montaż /demontaż komory ceramicznej



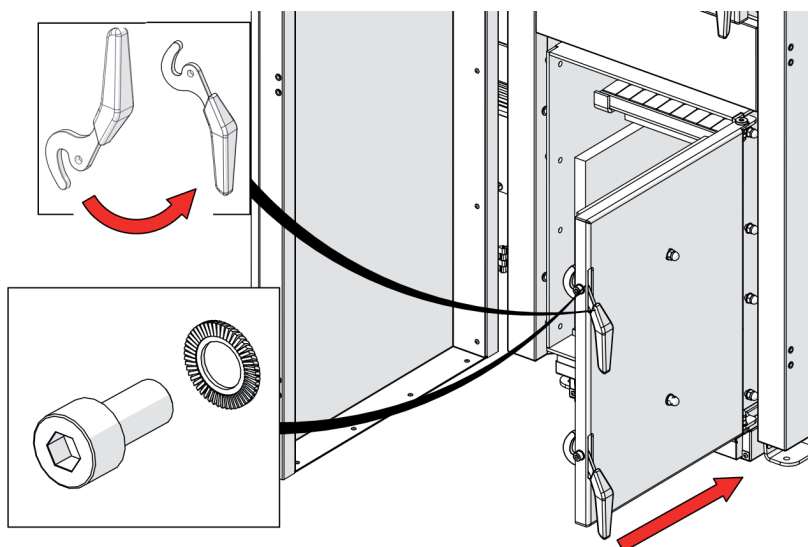
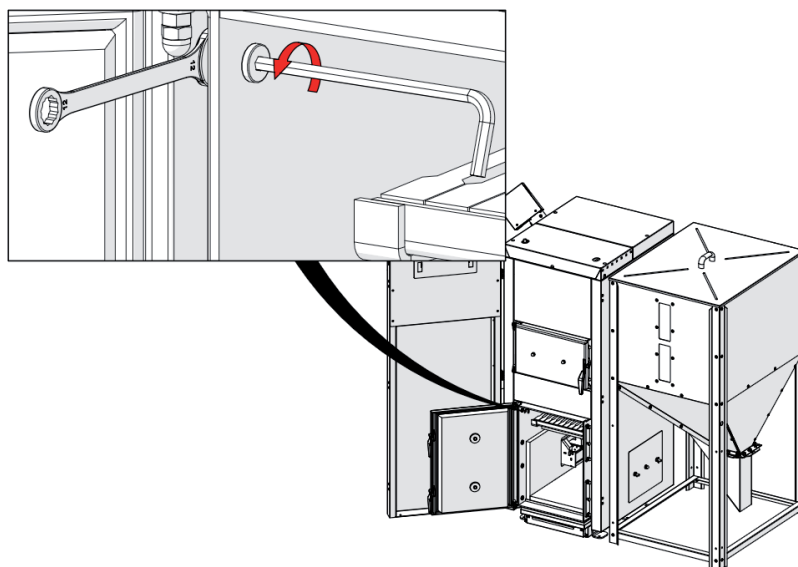
Wykaz elementów komory ceramicznej:

1. dno komory ceramicznej
2. bok palnika komory ceramicznej
3. bok zaślepki komory ceramicznej
4. tył komory ceramicznej
5. góra komory ceramicznej
6. izolacja termiczna komory ceramicznej
7. izolacja termiczna komory ceramicznej

Demontaż komory ceramicznej należy rozpocząć od wyjęcia palnika Platinum Bio VG. Później należy demontować elementy w następującej kolejności :5; 2; 3; 4; 1; 7; 6
Montaż odbywa się w odwrotnej kolejności.

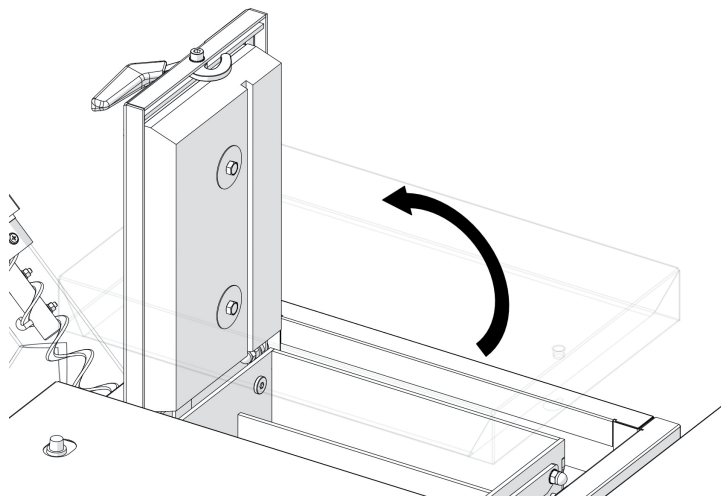
g. Montaż /demontaż ceramiki rusztu palnika.**h. Drzwi kotła**

Drzwi kotła wykonane są ze stali konstrukcyjnej S235JR (EN 10025-2) o grubości 3mm. Standardowo mocowane są jako lewostronne (mocowanie drzwiczek umożliwia dowolną konfigurację lewo lub prawostronną).



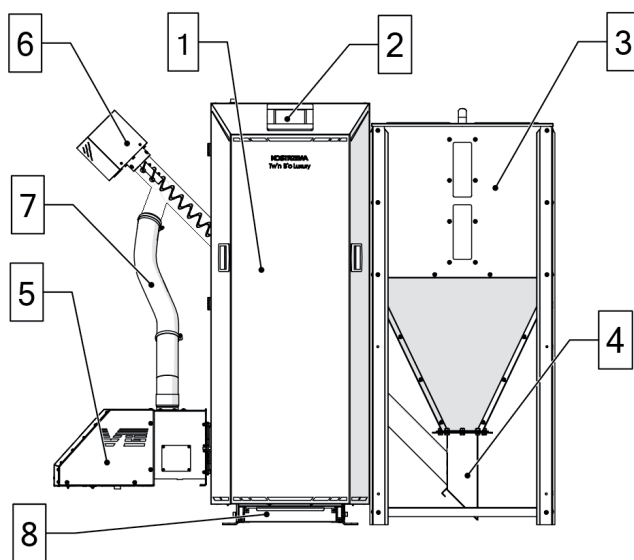
i. Drzwiczki górne

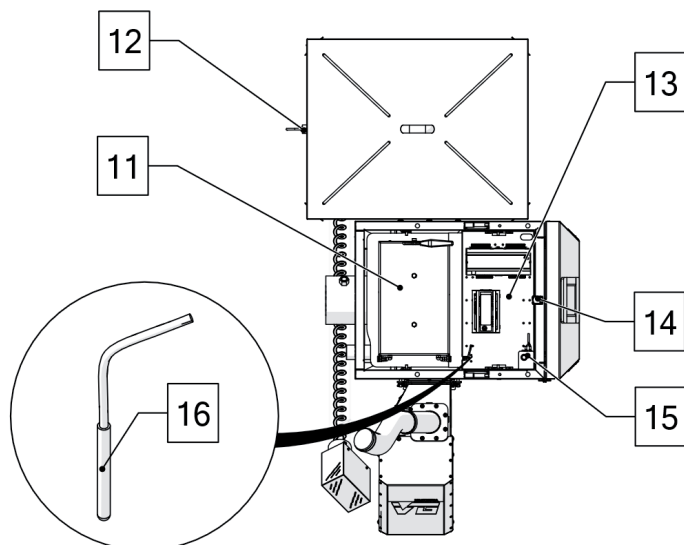
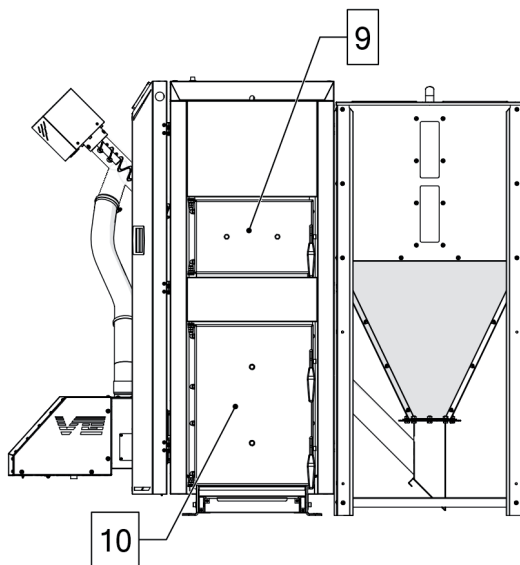
W górnej części kotła, pod pokrywą (demontaż patrz punkt „Prace montażowe” znajdujący się drzwiczki. Umożliwiają one łatwe czyszczenie ścian i przegród wymiennika. Drzwiczki posiadają podwójną izolację termiczną. W specjalne wycięcie w płycie izolacyjnej wchodzi przegroda wymiennika, zamykając w ten sposób przepływ spalin.

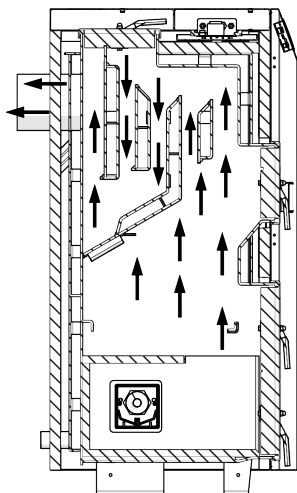


7. Budowa kotła Twin Bio Luxury jako kompletnego urządzenia grzewczego

1. Drzwi izolacyjne
2. Panel sterujący
3. Zbiornik
4. Zsyp zbiornika
5. Palnik
6. Podajnik
7. Rura elastyczna
8. Szuflada popielnika
9. Drzwiczki załadunkowe
10. Drzwiczki popielnikowe
11. Drzwiczki górne
12. Czujnik poziomu paliwa
13. Rozdzielnica elek.
14. Krańcówka drzwiczek
15. STB
16. Czujnik temperatury kotła







Rys: Obieg spalin

a. Korpus kotła

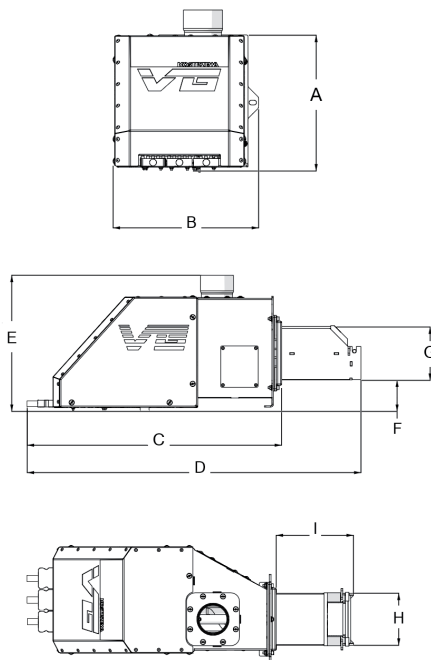
Korpus kotła materiały

- zespół płaszcza wewnętrznego – P265GH (wg. DIN EN 10028) – stal kotłowa do zbiorników ciśnieniowych o grubości 5mm
- zespół płaszcza zewnętrznego – S235JR (EN 10025-2) – stal niestopowa konstrukcyjna ogólnego przeznaczenia o grubości 4mm
- przegrody ogniowe – P265GH (wg. DIN EN 10028) - grubość 5mm
- obudowa kotła – DC01 - lakierowana proszkowo blacha stalowa o grubości 0,8mm
- izolacja korpusu kotła – wełna mineralna)

Twin Bio Luxury jest kotłem z trójciągowym obiegiem spalin. Poszczególne elementy kotła spawane są metodą MAG - 135. Większość elementów kotła łączonych jest spoinami pachwinowymi oraz spoinami czołowymi.

7.2 Palnik Platinum Bio VG

Dedykowanym urządzeniem do spalania paliwa stałego w postaci pelet' u jest rodzimej produkcji nadmuchowy palnik Platinum Bio VG ze zmienną geometrią rusztu. Elementy palnika narażone na działanie płomienia wykonane są ze stali żaroodpornej. Podstawowe wymiary palnika przedstawia rysunek „Schemat wymiarowy palnika Platinum Bio VG”



Rys: Schemat wymiarowy palnika Platinum Bio VG 16kW.

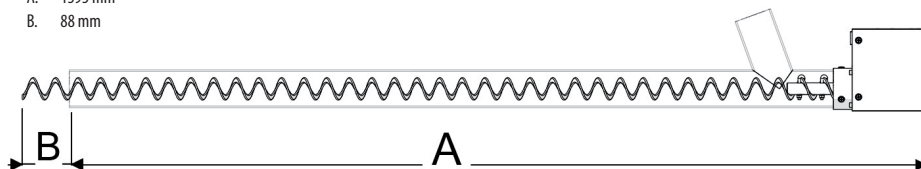
Dane wymiarowe palnika Platinum Bio VG

Palnik Platinum Bio VG			
Oznaczenie	PB VG 16kW	PB VG 24kW	PB VG 35kW
A	258	258	258
B	272	272	272
C	570	570	570
D	745	825	825
E	307	307	307
F	72	72	62
G	120	120	140
H	120	120	140
I	178	258	258

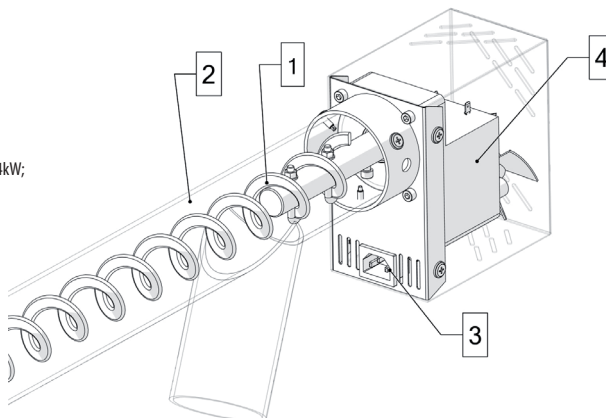
c. Zespół podajnika

Dedykowanym elementem transportującym paliwo z zasobnika do palnika jest rodzimej produkcji podajnik paliwa.

- A. 1595 mm
- B. 88 mm



1. ślimak podajnika;
2. rura podajnika;
3. gniazdo;
4. motoreduktor 5,3obr/min dla mocy 16, 24kW;
motoreduktor 15obr/min dla moc 32kW

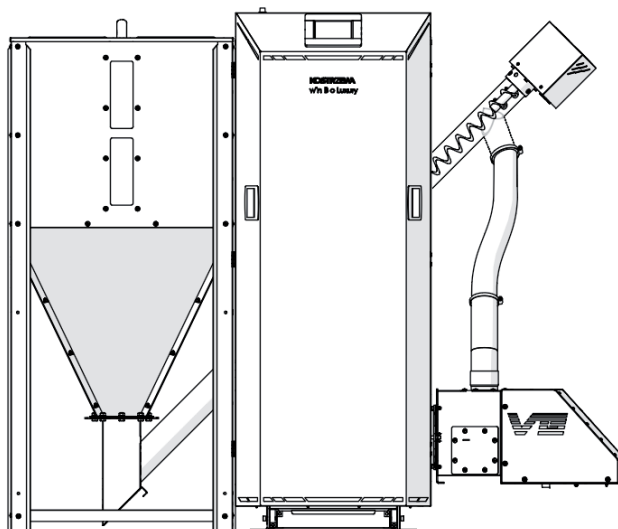
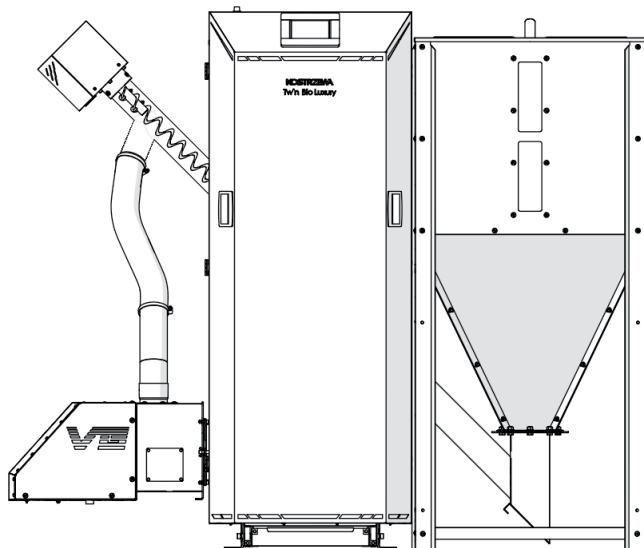


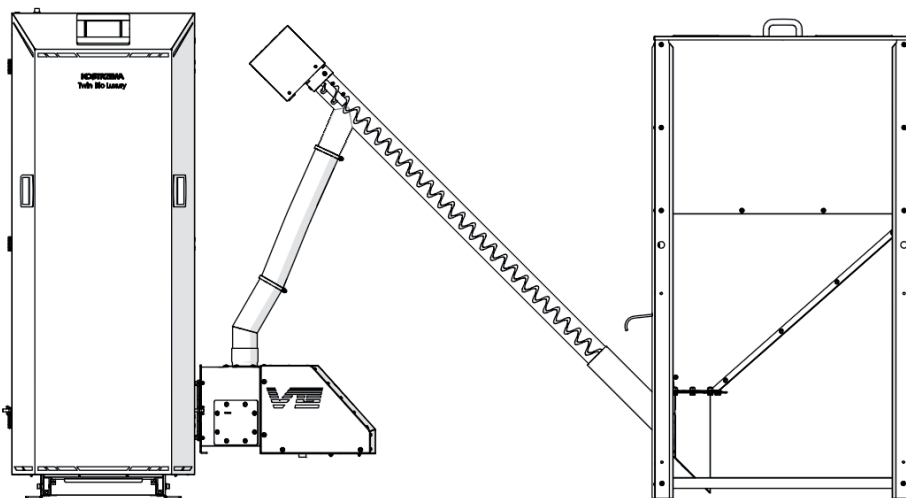
Podłączenie elektryczne podajnika należy przeprowadzać zgodnie z ogólnymi informacjami dotyczącymi instalacji elektrycznej zawartymi w punkcie g. Automatyka kotła

d. Zbiornik paliwa

Firma KOSTRZEWA proponuje zastosowanie zbiornika o pojemności 290l do sprawnego i skutecznego realizowania procesu zasilania w paliwo palnika Platinum Bio VG. Wykonany jest on z blachy ocynkowanej DX01. Zasobnik od producenta wysyłany jest jako niezmontowany w pudle kartonowym. Obrotowy zsymp montowany u podstawy zasobnika umożliwia swobodne usytuowanie go przy kotle.

Możliwości usytuowania zbiornika:



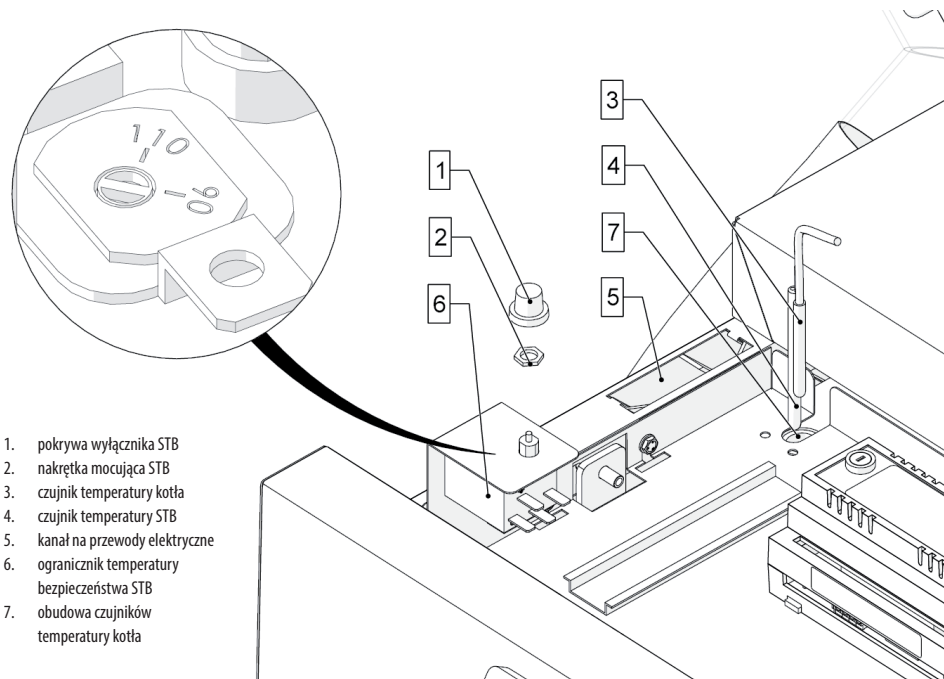


e. Montaż czujników kotła

Kocioł jest wyposażony w ogranicznik temperatury bezpieczeństwa STB fabrycznie ustawiony na 90°C. Po przekroczeniu tej temperatury, STB przerywa pracę palnika oraz podajnika paliwa. Na wyświetlaczu pojawia się alarm. Należy sprawdzić co było przyczyną przegrzania kotła i ją usunąć. Po ostudzeniu kotła należy odkręcić nakrętkę STB i wcisnąć przycisk.

Czujnik temperatury kotła [3] jak i czujnik STB [4] muszą być umiejscowione w obudowie czujników temperatury kotła [7]. Czujniki muszą być zabezpieczone przed wypadnięciem.

UWAGA!
**NIEPRAWIDŁOWE ZAMONTOWANIE CZUJNIKÓW KOTŁA GROZI
 JEGO PRZEGRZANIEM I NIEPRAWIDŁOWĄ PRACĄ SYSTEMU.**



1. pokrywa wyłącznika STB
2. nakrętka mocująca STB
3. czujnik temperatury kotła
4. czujnik temperatury STB
5. kanał na przewody elektryczne
6. ogranicznik temperatury bezpieczeństwa STB
7. obudowa czujników temperatury kotła

f. Instalacja elektryczna

Ogólne informacje dotyczące instalacji elektrycznej regulatora, kotła i osprzętu kotła:

1. Pomieszczenie kotłowni powinno być wyposażone w instalację elektryczną 230V/50Hz wykonaną zgodnie z obowiązującymi w tym zakresie normami i przepisami.
2. Instalacja elektryczna powinna być zakończona gniazdem wtykowym wyposażonym w styk ochronny.

STOSOWANIE GNIAZDA BEZ PODŁĄCZONEGO STYKU OCHRONNEGO GROZI PORAZIENIEM PRĄDEM ELEKTRYCZNYM!

3. Wszystkie wykonane połączenia muszą być zgodne z montażowym schematem elektrycznym instalacji oraz krajowymi bądź lokalnymi przepisami dotyczącymi połączeń elektrycznych.
4. Urządzenie kotłowe (kocioł/automatka kotła) należy podłączyć do oddzielnego obwodu elektrycznego wyposażonego w odpowiednio dobrany wyłącznik nadprądowy oraz wyłącznik różnicowo-prądowy.

W TEJ LINII NIE WOLNO PODŁĄCZAĆ ŻADNYCH INNYCH URZĄDZEŃ!

5. Osoba podejmująca się montażu, napraw instalacji elektrycznej powinna wykazywać się doświadczeniem technicznym i być do tego upoważniona.

6. Jakichkolwiek napraw można dokonywać tylko przy odłączonym zasilaniu.
7. Czujnik temperatury kotła należy umieścić w tulei zanurzeniowej w przestrzeni wodnej kotła i zabezpieczyć przed przemieszczeniem (wypadnięciem). Pozostały przewód należy zwinąć i umieścić w miarę możliwości na obudowie zewnętrznej kotła lub w innym bezpiecznym miejscu (miejsce to musi zabezpieczać przewód przed przypadkowym wysunięciem czujnika z tulei zanurzeniowej).
8. Przewody w żadnym wypadku nie mogą być łamane i zaginane, powinny na całej swej długości posiadać nieuszkodzoną izolację zewnętrzną
9. Nie można pozwolić aby do wnętrza urządzenia dostała się woda, wilgoć, pył i kurz, może to spowodować zwarcie, porażenie elektryczne, pożar lub zniszczenie urządzenia.
10. Należy zapewnić poprawną wentylację urządzenia elektrycznego (np. regulatora), należy zapewnić drożność otworów wentylacyjnych oraz zapewnić swobodny przepływ powietrza wokół urządzenia.
11. Urządzenia elektryczne przy kotłowe (regulator, rozdzielnica, palnik, czujniki) przeznaczone są do montażu wewnętrznego (wewnątrz pomieszczenia).

g. Automatyka kotła

Szczegółowy opis funkcji automatyki opisany jest w dołączonej instrukcji regulatora.

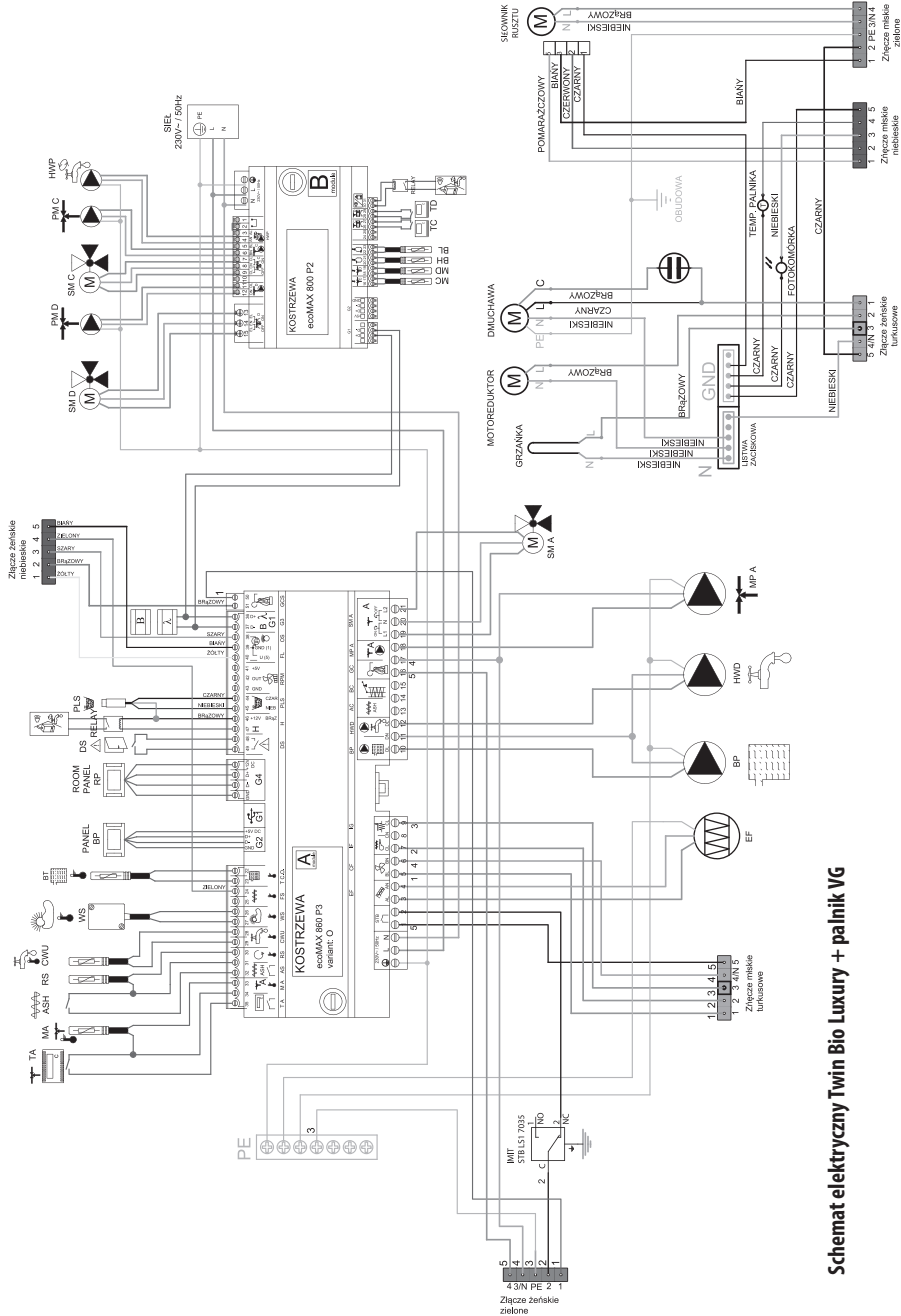
Opis wyjść modułów

Opis wyjść modułu sterującego ecoMAX 860P3- v. 0 oraz modułu rozszerzeń ecoMAX 800 S2- moduł B

Moduł A
STB- zabezpieczenie termiczne STB
EF- podajnik zasobnika
CF- wentylator palnika
IF- podajnik palnika
IG- zapalarka
BP- pompa kotłowa
HWD- pompa CWU
AC- silnik odpowiadania (nie dotyczy tej wersji kotła)
BC- silnik czyszczenia (nie dotyczy tej wersji kotła)
GC- siłownik rusztu
PM A- pompa mieszacza C.O.- obieg A
SM A- zawór mieszający- obwód A
GCS- sygnał nastawczy siłownika czyszczenia
I, B- wejście modułów
OS- czujnik płomienia
FL- sprzężenie zwrotne siłownika czyszczenia
RMP- dmuchawa hall
PLS- czujnik poziomu paliwa minimum
H- wejście uniwersalne
DS- krańcówka drzwi
RP- panel pokojowy (regulator)
BP- panel sterujący kotła
BT- czujnik temperatury kotła
FS- czujnik temperatury palnika
WS- czujnik zewnętrzny
CWU- czujnik C.W.U.
RS- czujnik temperatury powrotu
AS- krańcówka popielnika
M A- czujnik C.O.- obieg A
T A- regulator pokojowy C.O.- obieg A

Moduł B
MC- czujnik C.O.- obieg C
MD- czujnik C.O.- obieg D
BH- górny czujnik temperatury bufora
BL- dolny czujnik temperatury bufora
T C- regulator pokojowy C.O.- obieg C
T D- regulator pokojowy C.O.- obieg D
H2- wyjście napięciowe do sterowania kotłem rezerwowym, sygnalizacji alarmów lub pompy cyrkulacyjnej C.W.U.
HWP- pompa cyrkulacyjna C.W.U.
PM C- pompa C.O.- obieg C
SM C- mieszacz C.O.- obieg C
PM D- pompa C.O.- obieg D
SMD- mieszacz C.O.- obieg D

7. Budowa kotła Twin Bio Luxury jako kompletnego urządzenia grzewczego



Schemat elektryczny Twin Bio Luxury + palnik VG

8. Uruchamianie, praca i zatrzymanie kotła wraz z zatrzymaniem awaryjnym

a. Przegląd kotła

Przed przystąpieniem do napełnienia kotła (instalacji) wodą należy przeprowadzić jego przegląd:

- wewnętrzną kontrolę kotła – czyszczenie urządzenia, kontrola wypełnienia i stanu izolacji wewnętrznej (szamot)
- kontrolę elementów ruchomych a w szczególności pracujących pod ciśnieniem
- kontrolę stanu zaworów (szczególnie zawór bezpieczeństwa)
- kontrolę urządzeń obsługowych, pomiarowych, regulacyjnych (np. automatyki kotła)
- kontrolę zewnętrzną kotła – izolację zewnętrzną, obudowę kotła itp.
- kontrolę instalacji współpracującą z kotłem

Stwierdzone usterki i nieprawidłowości w pracy kotła należy natychmiast usunąć. Po większych remontach i naprawach części i podzespołów pracujących pod ciśnieniem oraz po dłuższej przerwie w pracy kotła należy przeprowadzić próbę wodną

b. Napełnianie kotła i instalacji

Woda zasilająca kocioł i instalację powinna odpowiadać warunkom podanym w zaleceniach projektowych (). Podczas napełniania, różnica pomiędzy temperaturą wody zasilającej a temperaturą płaszcza kotła (temperatura otoczenia) powinna być jak najmniejsza – zaleca się graniczną różnicę temperatur na poziomie 30°C. Jeżeli dotrzymanie tegoż warunku nie jest możliwe, należy wydłużyć czas napełniania kotła. Czynności wykonywane podczas napełniania:

- otworzyć zawór zasilający
- otworzyć zawór powrotny
- otworzyć zawór napełniający
- w trakcie napełniania kontrolować na bieżąco stan kotła i instalacji od strony szczelności urządzeń ciśnieniowych

c. Przygotowanie do uruchomienia

Przed uruchomieniem kotła należy:

- skontrolować spełnienie przepisów BHP i PPOŻ oraz wymagań zawartych w skróconej instrukcji PPOŻ i BHP dotyczących instalacji paliwowej oraz wszystkich elementów takich jak przewody rurowe, zawory, regulatory, pompy itd. pod względem szczelności
- skontrolować ciśnienie w instalacji – jeżeli ciśnienie w instalacji jest zbyt niskie należy je uzupełnić (uzupełnianie przeprowadzamy na małym strumieniu dopuszczającej wody zmniejszając ilość wprowadzanego powietrza do instalacji)
- sprawdzić stan paliwa w zasobniku (w razie konieczności uzupełnić je jednak w takiej ilości aby możliwe było zamontowanie pokryw w zasobnika)
- skontrolować stan zasypanego paliwa – czy w zasobniku nie znajdują się żadne ciała obce (kamienie, elementy stalowe itp.) które mogłyby utrudnić transport paliwa, poprawną pracę palnika lub doprowadzić do uszkodzenia elementów zespołu podającego

- skontrolować stan instalacji odprowadzania spalin – czy spełnia przepisy PPOŻ
- skontrolować prawidłowość podłączeń elektrycznych
- skontrolować ilość i prawidłowość zainstalowanych elementów uzupełniających (np. zawirowywaczy jeśli są one zainstalowane)
- sprawdzić drożność instalacji wentylacyjnej kotłowni
- skontrolować stan kotła od strony zamkniętych drzwiczek, otworów wyczystkowych, zamontowanych zaślepek itp. (szczelność przepływu spalin)

d. Uruchomienie kotła

Pierwsze uruchomienie kotła (instalacji) powinien przeprowadzić uprawniony wykonawca instalacji (wyłącznie przeszkolony przez producenta serwis z aktualnym certyfikatem Autoryzowanego Serwisanta firmy KOSTRZEWA – źródło: www.kostrzewa.com.pl, zakładka „serwis”). Zakończenie montażu i przeprowadzenie próby grzewczej musi być zanotowane w Karcie Gwarancyjnej. Użytkownik nowego urządzenia grzewczego jest zobowiązany zgłosić je niezwłocznie we właściwym rejonowym zakładzie kominiarskim. Rejonowy zakład kominiarski udziela również informacji odnośnie dalszych czynności, jakie należy wykonać w związku z instalacją (np. regularne pomiary, czyszczenie).

Kolejność czynności przy uruchamianiu:

- sprawdzić ciśnienie w instalacji
- otworzyć zasuwę lub przepustnicę spalin (jeśli jest na wyposażeniu)
- skontrolować poziom paliwa w zasobniku (jeśli to konieczne to uzupełnić jego brak)
- skontrolować stan i jakość paliwa (paliwo nie powinno zawierać żadnych elementów „obcych”, aby nie doszło do uszkodzenia elementów kotła i jego osprzętu)
- sprawdzić działanie wentylacji kotłowni
- sprawdzić oświetlenie pomieszczeń (czy jest wystarczające do obsługi i ewentualnej naprawy)
- sprawdzić dostęp do miejsc, które wymagają okresowej obsługi (wyczystki, sterownik, zbiornik paliwa, palnik)
- sprawdzić szczelność połączenia hydraulicznego kotła do instalacji c. o.
- sprawdzić szczelność połączenia kotła z przewodem kominowym
- sprawdzić czy przewody elektryczne nie zostały uszkodzone podczas transportu i czy osadzenie ich w w/w urządzeniu jest prawidłowe
- podłączyć zasilanie elektryczne, dokonać odpowiednich nastaw automatyki kotła w trybie serwisowym
- podać paliwo ze zbiornika do momentu przesypania się paliwa przez rurę elastyczną
- załączyć wyłącznik główny automatyki kotła- automatyka pracuje w pełni automatycznie
- podczas podgrzewania ze stanu zimnego (także przy ponownym uruchomieniu po konserwacji i czyszczeniu), przerwać podawanie ciepła do odbiorników, dzięki czemu temperatura punktu rosy zostanie szybko przekroczona (patrz instrukcja obsługi automatyki kotła)
- po osiągnięciu temperatury roboczej przyłączyć po kolei odbiorniki ciepła po kilku dniach od rozruchu dokonać wizualnych oględzin stanu pracującej instalacji (szczególnie szczelności drzwiczek i wyczystek kotła, przewodu kominowego)

Ograniczenia dotyczące uruchamiania

Zabronione jest uruchamianie kotła w przypadku gdy:

- nie został przeprowadzony odbiór kotła przez UDT jeśli jest takowy wymagany
- wystąpiły usterki w pracy palnika lub pracy podajnika
- nie przewietrzono kanałów spalinowych
- nie napełniono kotła wodą
- stwierdzono wadliwie działający zaworu bezpieczeństwa
- wystąpiły nieszczelności w kanałach spalinowych
- izolacja kotła uległa uszkodzeniu
- brak pewności co do poprawnego działania armatury zabezpieczającej i wskazującej
- brak pewności co do poprawnego działania aparatury i urządzeń pomocniczych
- wystąpiło zagrożenie pożarowe w otoczeniu kotła.

e. Długotrwałe i awaryjne wyłączenie kotła z ruchu.

W przypadku długotrwałego wyłączenia instalacji kotłowej należy:

- wyłączyć urządzenia, pompę kotłową, pompy obiegu grzewczego, palnik
- odłączyć instalację od napięcia elektrycznego
- uchylić drzwi popielnikowe w celu wietrzenia wymiennika

UWAGA!

PONIEWAŻ INSTALACJA ZOSTAŁA ODŁĄCZONA OD ZASILANIA, WYSTĘPUJE BRAK KONTROLI ZABEZPIECZENIA PRZED ZAMARZNIĘCIEM.

- zamknąć wszystkie zawory
- w przypadku niebezpieczeństwa zamarznięcia należy opróżnić kocioł i system grzewczy przez przyłącze opróżniające; otworzyć zawory odcinające i regulacyjne oraz odpowietrzanie.
- dolne drzwiczki powinny być otwarte (uniknięcie wykraplania pary wodnej)

UWAGA!

GWAŁTOWNE WYSTUDZENIE KOTŁA MOŻE SPOWODOWAĆ POGŁĘBIENIE SKUTKÓW AWARII.

Awaryjne zatrzymanie kotła powinno nastąpić w przypadku:

- braku reakcji zaworu bezpieczeństwa przy wzroście ciśnienia powyżej dopuszczalnego,
- stwierdzenia nieszczelności części ciśnieniowej kotła,
- stwierdzenie odkształcenia części ciśnieniowej kotła,
- wybuchu, pożaru w kotłowni lub w otoczeniu urządzeń współpracujących
- wystąpienia nieszczelności zaworu spustowego,
- awarii urządzeń zabezpieczających lub regulacyjnych,
- uszkodzenia manometru,
- awarii pomp obiegowych,

- eksplozji spalin,
- nieszczelności połączeń montażowych lub spawanych części ciśnieniowej,
- awarii urządzeń pomocniczych,
- innych zaburzeń, których usunięcie w czasie pracy kotła jest niemożliwe ze względów technicznych lub BHP.

W przypadku zagrożenia należy:

- natychmiast wyłączyć urządzenie kotłowe (jeśli jest to niemożliwe to wyłącznik główny zasilania elektrycznego poza kotłownią)
- w przypadku pożaru stosować odpowiednie gaśnice



**UWAGA!!!
W PRZYPADKU PALENIA PELLETEM NALEŻY ZDEMONTOWAĆ
RUSZT ŻELIWNY WRAZ Z POPRZECZKĄ. (PATRZ PUNKT
URUCHOMIENIE KOTŁA NA PALIWIE - DREWNO)**

9. Uruchomienie kotła na paliwie – drewno

**UWAGA!!!
PODZAS PALENIA DREWNIEM W KOMORZE ZASYPOWE NALEŻY
PILNOWAĆ ABY TEMPERATURA SPALIN NIE PRZEKRACZAŁA 200°C.**

Procedura zmiany paliwa pellet - drewno:

1. Na panelu sterownika ustawić tryb OFF – poczekać aż kocioł ostygnie
2. Wybrać rodzaj paliwa – „ruszt - drewno”
3. Ułożyć dodatkowe ruszta w kotle
4. Włożyć kawałki papieru na ruszta
5. Na rusztach ułożyć kawałki suchego drewna(wymiar C oznacza maksymalny poziom paliwa)
6. Podpalić zapalkami kawałki papieru
7. Zamknąć drzwiczki kotła
8. Panel kotła ustawić w tryb ON
9. Ustawić zadaną temperaturę kotła 70°C

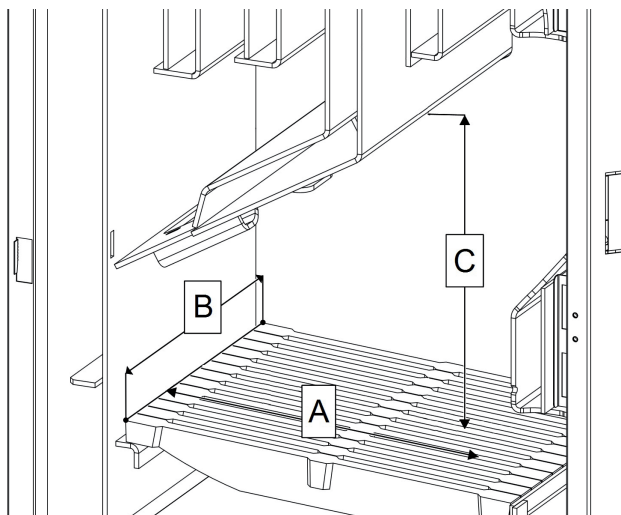
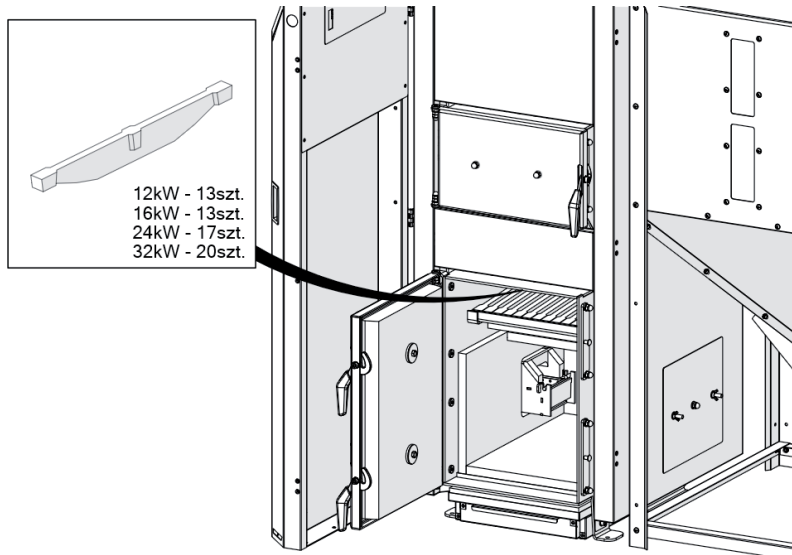


Tabela: Dane wymiarowe komory spalania dla kotła Twin Bio

Oznaczenie	J.m	TBL 12kW	TBL 16kW	TBL 24kW	TBL 32kW
A	[mm]	440	440	440	560
B	[mm]	340	340	440	568
C	[mm]	205	330	330	230

10. Użytkowanie i konserwacja kotła

Przed przystąpieniem do obsługi urządzenia (czyszczenia kotła) należy koniecznie wyłączyć kocioł wyłącznikiem głównym na szafie sterowniczej oraz odczekać odpowiedni czas aż kocioł ostygnie (ok. 1 godzinę).

a. Wskazówki dotyczące obsługi kotła:

W trakcie codziennej, normalnej obsługi kotłowni należy:

- sprawdzać poprawność działania elementów grzewczego: palnika, automatyki
- kontrolować stan wody w instalacji za pomocą wskaźnika manometru
- kontrolować poziom i jakość (np. czystość) paliwa oraz działanie zespołu podającego
- sprawdzić szczelność połączeń hydraulicznych w kotłowni
- dbać o czystość i porządek w kotłowni.

W przypadku stwierdzenia jakichkolwiek nieprawidłowości w funkcjonowaniu kotłowni (urządzeń systemu grzewczego) jeśli jest to możliwe należy je niezwłocznie usunąć bądź wezwać Autoryzowany Serwis w celu dokonania niezbędnych napraw lub regulacji.

b. Terminowość i zakres przeprowadzanych kontroli:

a) Kontrola comiesięczna

- kontrola ciśnienia wody w instalacji
- kontrola funkcyjności zaworu bezpieczeństwa
- kontrola działania urządzeń regulacyjnych i zabezpieczających
- kontrola szczelności wszystkich przyłączy i zamknięć
- kontrola wentylacji nawiewnej i wywiewnej

b) Mały przegląd eksploatacyjny (co 6 miesięcy)

- kontrola szczelności uszczelek i sznurów uszczelniających
- kontrola elementów termooizolacyjnych drzwi kotłowych
- kontrola urządzeń zabezpieczających (zawór bezpieczeństwa, STB, itp.)
- analiza spalin (jeżeli zostanie stwierdzony znaczny wzrost temperatury spalin, należy przeprowadzić czyszczenie części spalinowej kotła)

c) Duży przegląd eksploatacyjny (co 12 miesięcy)

- kontrola szczelności uszczelek i sznurów uszczelniających
- kontrola elementów termooizolacyjnych drzwi kotłowych i dekl wyczystkowych
- kontrola urządzeń zabezpieczających (zawór bezpieczeństwa, STB, itp.)
- analiza spalin
- czyszczenie części spalinowej kotła
- kontrola izolacji termicznej kotła
- regulacja palnika, kontrola nastaw automatyki

Po wyłączeniu kotła z ruchu na dłuższy czas, zawarty w wodzie kotłowej resztkowy tlen oraz tlen przedostający się do wody z powietrza ma, przy obecności kwasu węglowego, działanie silnie korozyjne. Podczas postoju kotła dłuższego niż 1 tydzień należy zastosować środki ochronne. Należy systematycznie usuwać sadzę, osady smoliste oraz popiół z komory spalania, płomienic a także rusztu palnika Platinum Bio VG.

Kocioł należy czyścić w zależności od stopnia zabrudzenia, lecz nie rzadziej niż co 2 tygodnie.

Popiół usuwać w zależności od stopnia wypełnienia komory paleniskowej:

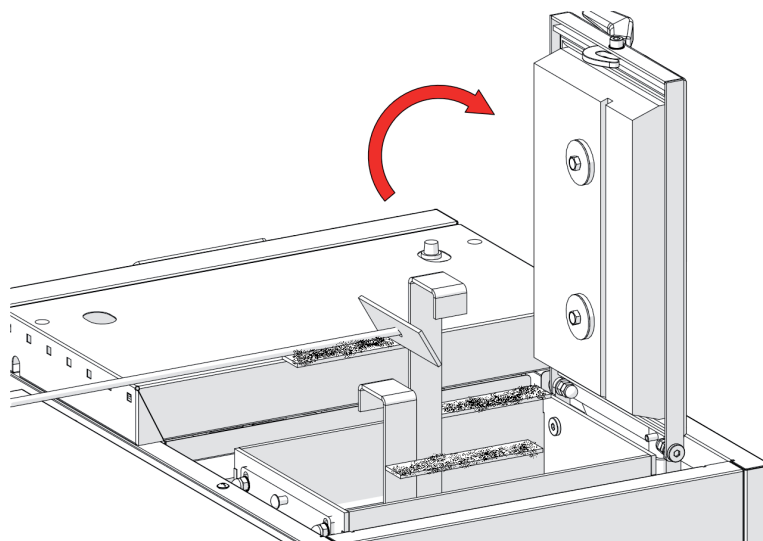
c. Konserwacja kotła, palnika, zespołu podającego paliwo.

Regularna i prawidłowa konserwacja kotła jest warunkiem koniecznym dla prawidłowej i niezawodnej jego pracy oraz zmniejszenia zużycia paliwa. Co najmniej raz w roku oraz po każdym przestoju kotła, należy wezwać Autoryzowany Serwis w celu dokonania przeglądu.

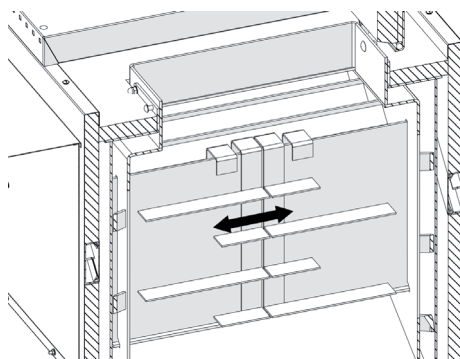
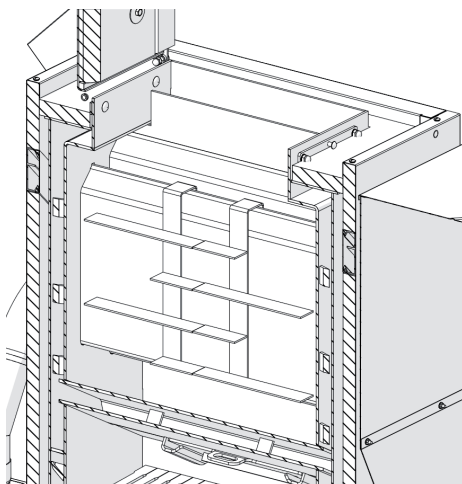
Czynności wykonywane podczas konserwacji instalacji grzewczej:

- wyłączyć kocioł (instalację) z ruchu (tryb wygaszania)
- odczekać do zupełnego wygaszenia i ostudzenia palnika
- wystudzić kocioł oraz instalację do poziomu umożliwiającą bezpieczną ich konserwację
- otworzyć drzwi kotła
- wyczyścić komorę spalania i poszczególne ciągi spalinowe i skontrolować stan sznurów uszczelniających drzwi kotła (w razie konieczności należy je wymienić)
- skontrolować i wyczyścić palnik (jeżeli to konieczne można go zdemontować) – czyścić również z zewnątrz silnik i wentylator (szczególnie jego łopatki)
- zamknąć szczelnie drzwi z zamontowanym palnikiem wraz z zamontowanym palnikiem
- otworzyć górne drzwi dekiel
- wyczyścić pozostałości spalania z tylnej części kotła
- skontrolować jakość uszczelnienia dekiel (sznurów uszczelniających) i w razie konieczności je wymienić
- sprawdzić stan i szczelność kominą dymowego (spalinowego)
- sprawdzić stan zamocowania i działanie czujników kotła
- sprawdzić zespół podajnika paliwa, jego zamocowanie, jego funkcjonowanie
- szczelność i drożność przewodów doprowadzających paliwo.

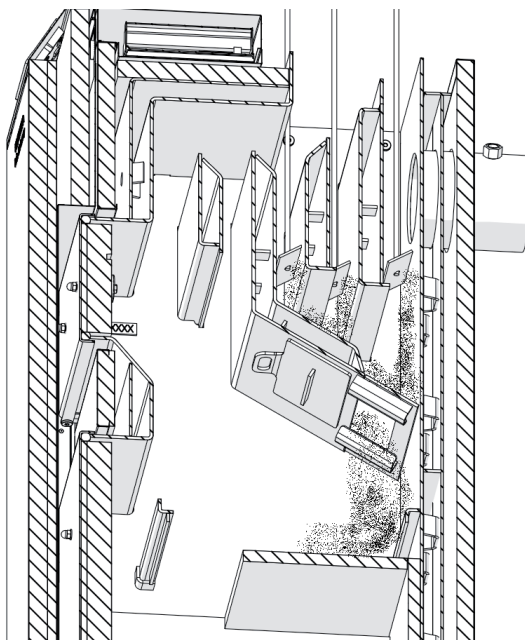
Czyszczenie zawirowywaczy



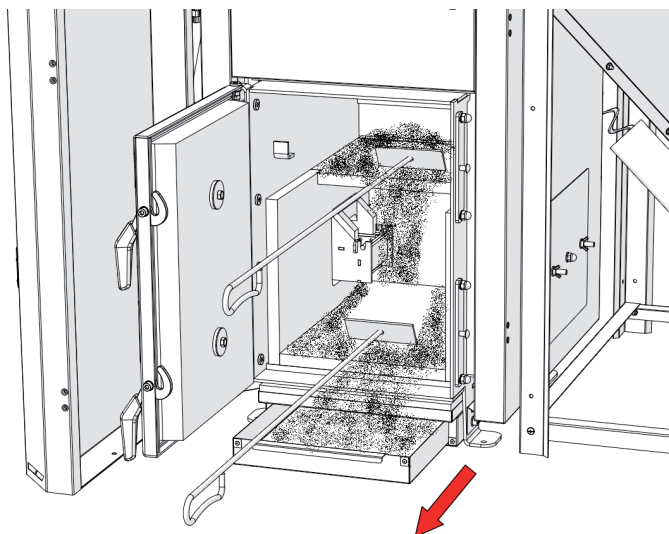
Rys: Zawirowywacze dla mocy 12,16,24kW



Rys: Montaż/demontaż zawirowywaczy dla mocy 32kW

Czyszczenie przegród

Rys: Czyszczenie przegród

Czyszczenie komory

Rys: Czyszczenie komory

UWAGA!

PRZEWODY SPALINOWE I WENTYLACYJNE PODLEGAJĄ OKRESOWEJ KONTROLI I CZYSZCZENIU (PRZYNAJMNIEJ RAZ DO ROKU) PRZEZ WYKWALIFIKOWANY ZAKŁAD USŁUG KOMINIARSKICH.

DLA PRAWIDŁOWEJ I BEZPIECZNEJ PRACY KOTŁA

(INSTALACJI GRZEWCZEJ) WYMAGANA JEST SPRAWNA PRACY INSTALACJI WENTYLACYJNEJ I KOMINOWEJ. KWESTIE FORMALNE

CO DO UTRZYMANIA I OBSŁUGI PRZEWODÓW KOMINOWYCH REGULUJE:

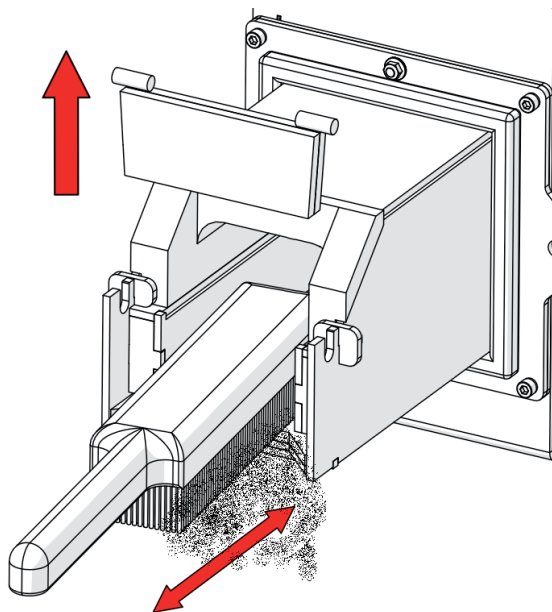
- USTAWA Z DNIA 24.08.1991 O OCHRONIE PRZECIWPOŻAROWEJ (DZ. U. NR 81 Z PÓŹNIEJSZYMI ZMIANAMI)
- ROZPORZĄDZENIA W SPRAWIE OCHRONY PRZECIWPOŻAROWEJ BUDYNKÓW, INNYCH OBIEKTÓW BUDOWLANYCH I TERENÓW Z DNIA 11.06.2006 (DZ. U. 80/06)

Czyszczenie zasobnika paliwa

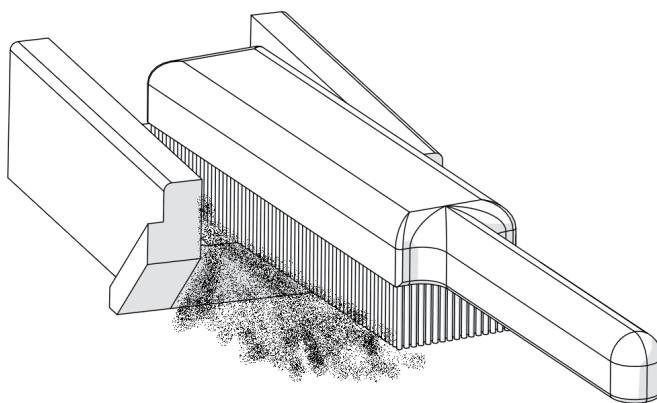
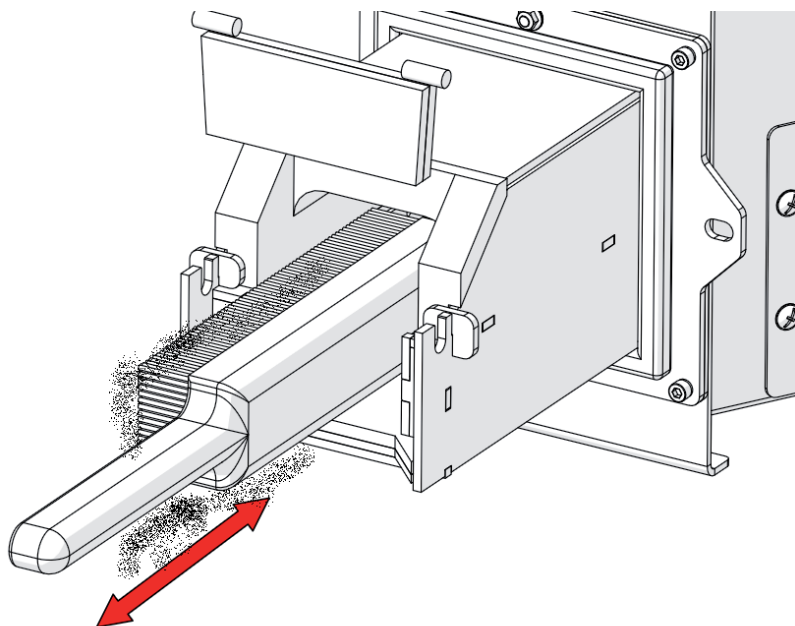
Wszelkie prace kontrolne i konserwacyjne należy przeprowadzać przy opróżnionym zasobniku paliwa:

- sprawdzić zasobnik pod kątem sztywności i szczelności konstrukcji
- skontrolować jakość przylegania pokrywy górnej zasobnika
- sprawdzić drożność kanału do montażu podajnika paliwa

Czyszczenie rusztu /ceramiki palnika



Rys: Czyszczenie rusztu /ceramiki palnika



11. Ważne uwagi, wskazówki i zalecenia

Przed uruchomieniem kotła koniecznie należy sprawdzić obecność wody w instalacji grzewczej. Zbiornik paliwa musi zawierać wystarczającą ilość paliwa aby proces pracy urządzeń kotłowych przebiegał bez zakłóceń.

UWAGA!
PRZY STOSOWANIU PALIWA NIEZGODNEGO Z ZALECENIAMI MOGĄ WYSTĄPIĆ ZAKŁÓCENIA W PRACY URZĄDZENIA A NAWET JEGO USZKODZENIE. ZA NIEZGODNE UZNAJE SIĘ RÓWNIEŻ WYSTĘPOWANIE W PALIWIE ELEMENTÓW OBYCZYCH JAK KAMIENIE ITP. ZA SKUTKI WYNIKŁE ZE STOSOWANIA PRZEZ UŻYTKOWNIKA NIEWŁAŚCIWEGO PALIWA PRODUCENT NIE PONOSI ODPOWIEDZIALNOŚCI. UŻYWANIE RĘKAWIC ZABEZPIECZAJĄCYCH PRZED POPARZENIEM ORAZ STOSOWANIE SIĘ DO WARUNKÓW BEZPIECZNEJ OBSŁUGI JEST KONIECZNE PODCZAS PROWADZENIA PRAC EKSPLOATACYJNYCH.

Podczas eksploatacji dochodzi do zanieczyszczania płaszczyn wymiany ciepła w kotle co powoduje podniesienie temperatury spalin na wylocie z kotła i obniżenie jego sprawności.

UWAGA!
MONTAŻU I URUCHOMIENIA KOTŁA MOŻE DOKONAĆ TYLKO FIRMA POSIADAJĄCA AUTORYZACJĘ I UPRAWNIENIA PRODUCENTA POD RYGOREM UTRATY GWARANCJI. PO WŁĄCZENIU KOTŁA W ŻADNYM WYPADKU NIE WOLNO OTWIERAĆ DRZWI I DEKLI KOTŁA PONIEWAŻ ISTNIEJE DUŻE RYZYKO POPARZENIA. PODCZAS ROZPALANIA KOTŁA W ŻADNYM WYPADKU NIE WOLNO OTWIERAĆ DRZWI KOTŁA (GROŹBA WYBUCHU). KATEGORYCZNIE ZABRANIA SIĘ UŻYWANIA DO ROZPALANIA ŚRODKÓW WSPOMAGAJĄCYCH, ŚRODKÓW ŁATWOPALNYCH. W NAJBLIŻSZYM OTOCZENIU KOTŁA I PALNIKA ZABRONIONE JEST SKŁADOWANIE WSZELKICH ELEMENTÓW ŁATWOPALNYCH.

Dla zapewnienia prawidłowej eksploatacji kotła konieczne jest zachowanie minimalnej (45°C) temperatury na powrocie – groźba wystąpienia szkodliwej kondensacji pary wodnej ze spalin. Możliwe jest pojawienie się minimalnej ilości kondensatu podczas rozruchu kotła (rozgrzewania). Po zakończeniu sezonu grzewczego kocioł oraz przewód dymny należy dokładnie wyczyszczyć. Kotlewnia powinna być utrzymywana czysta i sucha.

12. Likwidacja kotła po upływie czasu jego żywotności

Ze względu na to, że elementy kotła wykonane są w większości ze stali, można je utylizować oddając do punktu skupu surowców wtórnych. Pozostałe elementy należy zutylizować zgodnie z obowiązującymi przepisami.

13. Skrócona instrukcja PPOŻ i BHP

1. Przed uruchomieniem kotła koniecznie należy zapoznać się z instrukcją obsługi.
2. Stosowanie rozpuszczalników, benzyny itp. w celu rozpalenia paliwa jest zabronione.
3. Podczas pracy pod napięciem nie wolno otwierać urządzeń elektrycznych, ponieważ grozi to porażeniem prądem.
4. W pomieszczeniu, w którym znajdują się magazyn paliwa oraz kocioł grzewczy zainstalować należy sprzęt ppoż.
5. Uniemożliwić wstęp osobom nieupoważnionym
6. Obsługą urządzeń instalacji grzewczej powinny zajmować się osoby upoważnione i przeszkolone.
7. Okresowo sprawdzać stan instalacji elektrycznej i kominowej
8. Nie zastawiać dostępu powietrza do kratki wentylacyjnych
9. Okresowo sprawdzać jakość pracy palnika kotła grzewczego pod kątem jakości spalin, ewentualnie ponownie wyregulować palnik oraz dokonać pomiaru spalin
10. Warunkiem wykonywania jakichkolwiek prac konserwacyjnych jest wyłączony układ z zasilania elektrycznego (wyłącznik główny).
11. Zachować czystość i porządek.
12. Wszystkie naprawy powierzać przeszkolonym i uprawnionym pracownikom oraz autoryzowanemu serwisowi.
13. Używać tylko gaśnic śniegowych lub proszkowych

14. Końcowe uwagi dla instalatora SERWIS

- Kocioł należy podłączyć do instalacji hydraulicznej instalując zawór mieszający z pompą obiegu kotłowego zapewniającą temperaturę wody powrotnej minimum 45°C
- Przed podłączeniem kotła do instalacji kominowej należy uzyskać pozytywną opinię specjalisty z zakładu kominarskiego
- Naczynie wyrównawcze musi być połączone z kotłem poprzez przewód zasilania, bez żadnej armatury odcinającej.

Rodzaj awarii	Prawdopodobne przyczyny awarii	Możliwe przyczyny / sugerowana naprawa
Podajnik ślimakowy nie obraca się pomimo sygnalizacji jego załączenia	<ul style="list-style-type: none"> • brak zasilania motoreduktora • nieprawidłowe podłączenie • przewodów zasilających • zablokowanie podajnika • awaria motoreduktora • awaria modułu sterowania 	<ul style="list-style-type: none"> • sprawdzić poprawność zamontowania wtyczek i połączeń modułu sterownika • sprawdzić poprawność połączeń motoreduktora z wałkiem ślimaka • sprawdzić drożność kanału podajnika w swobodę obrotów wału ślimakowego w kanale podajnika
Nie ma nawiewu powietrza mimo sygnalizacji załączenia wentylatora	<ul style="list-style-type: none"> • brak zasilania wentylatora • awaria wentylatora • awaria modułu sterującego 	<ul style="list-style-type: none"> • sprawność poprawności połączeń wtyczek i przewodów wentylatora (łącznie z kostkami) • wymienić wentylator • wymienić moduł sterujący
Nie działa automatyczne rozpalanie paliwa	<ul style="list-style-type: none"> • nieprawidłowe podłączenie grzałki • zatkany otwór wylotowy gorącego powietrza z grzałki • uszkodzona grzałka • uszkodzony/zabrudzony czujnik płomienia • zabrudzony otwór czujnika płomienia na ścianie tylnej ruszty 	<ul style="list-style-type: none"> • sprawdzić poprawność połączeń wtyczek i przewodów grzałki (łącznie z kostkami) • udrożnić otwór od zapalarki • bardzo mokre paliwo • wymiana grzałki • wymiana lub oczyszczenie czujnika płomienia • oczyszczenie/udrożnienie otworu czujnika płomienia
Podczas palenia w komorze kotła jest dużo ciemnego dymu. Do popielnika spada dużo nie spalonego opału.	<ul style="list-style-type: none"> • źle ustawiona ilość powietrza • źle ustawione czasy podawania i postoju dla poszczególnych mocy 	<ul style="list-style-type: none"> • zmniejszyć ilość powietrza, sprawdzić czasy podawania i postoju (może być ustawiona za duża moc palnika)
Podczas palenia w komorze kotła jest bardzo dużo latających kawałków paliwa Do popielnika spada dużo nie spalonego opału	<ul style="list-style-type: none"> • źle ustawiona ilość powietrza • źle ustawione czasy podawania i postoju dla poszczególnych mocy 	<ul style="list-style-type: none"> • zmniejszyć ilość powietrza, sprawdzić czasy podawania i postoju (może być ustawiona za duża moc palnika)
Kocioł nie osiąga zadanej temperatury	<ul style="list-style-type: none"> • nieprawidłowo dobrany kocioł do budynku • awaria czujników • źle umiejscowiony czujnik temperatury wody powracającej do kotła • ustawiona niska moc kotła 	<ul style="list-style-type: none"> • sprawdzić poprawność doboru kotła • sprawdzenie czujników • sprawdzenie umiejscowienie czujnika powrotu (w tym samym miejscu powinna występować cyrkulacja wody) • sprawdzić czasy podawania i postoju palnika
Wydostający się dym z kotła	<ul style="list-style-type: none"> • niedrożny kanał kominowy • niedrożny kanał przedłużenia kotła • niedrożne kanały wymiennika 	<ul style="list-style-type: none"> • udrożnić kanały

15. Gwarancja

15.1 Gwarancja

Firma Kostrzewa Sp.j. udziela:

- **5 lat** gwarancji na szczelność wymiennika kotła od momentu rozruchu urządzenia (maksymalnie 5 lat i 3 miesiące od daty sprzedaży)
- **3 lata** gwarancji na trwałość korpusu palnika
- **2 lata** gwarancji na automatykę sterującą, ślimak podający, motoreduktor, wentylator
- **1 rok** gwarancji na czujniki pomiarowe, elementy grzejne (zapalarka)
- **1 rok** gwarancji na zespół rusztu palnika

Gwarancja obowiązuje wyłącznie na terenie Polski.

Producent zobowiązuje się do naprawy wadliwych podzespołów. Okres gwarancji na każdą część wymienioną tj. wentylatory, zapalarka, motoreduktor, czujnik spaliny nie ulega zmianie nawet w przypadku wymiany podzespołu na inny – gwarancja obowiązuje nadal od momentu zakupu urządzenia.

15.2. Przedłużenie gwarancji

Istnieje możliwość przedłużenia gwarancji poprzez wykupienie PAKIETU GWARANCYJNEGO. Ceny PAKIETU GWARANCYJNEGO są dostępne na stronie www.kostrzewa.com.pl lub w biurze producenta.

15.3. Warunkiem objęcia urządzenia gwarancją jest:

- Dokonanie pierwszego płatnego uruchomienia urządzenia przez Serwis Fabryczny z potwierdzeniem adnotacji w karcie gwarancyjnej.
- Dokonanie rocznego płatnego przeglądu kotła przez Serwis Fabryczny do końca trwania gwarancji z potwierdzeniem adnotacji w karcie gwarancyjnej.
- Wykonanie instalacji kotła do systemu grzewczego, który może przeprowadzić instalator posiadający ogólne uprawnienia instalacyjne z potwierdzeniem adnotacji w karcie gwarancyjnej.

Wszelkie naprawy i czynności przekraczające zakres czynności użytkownika (obsługa, czyszczenie, konserwacja), może przeprowadzić tylko Autoryzowany Serwis (AS) Kostrzewa.

Spis autoryzowanych serwisów dostępny jest na stronie producenta: www.kostrzewa.com.pl

Rozruch zerowy jest płatny. Użytkownik kotła pokrywa koszty dojazdu Serwisu Fabrycznego Kostrzewa. Aktualny cennik i zakres czynności obowiązujących podczas pierwszego uruchomienia dostępny jest na www.kostrzewa.com.pl lub w biurze producenta.

15.4. Gwarancji nie podlegają:

- Uszczelki, sznur drzwiczek, płyta izolacyjna drzwiczek razem z ekranem, bezpiecznik automatyki, ceramika kotła, kondensatory, (wymiana zawleczki podajnika), zbierający się nagar na kolanie podajnika, ustawienia automatyki kotła po zmianie paliwa, zabrudzenie wymiennika kotła, zawiryowycacz spalin
- Każda informacja o wadach musi być przekazana nie później niż 7 dni po wykryciu usterki, zawsze w formie pisemnej (protokół reklamacyjny) do punktu sprzedaży lub do punktu serwisowego
- Producent kotła nie ponosi odpowiedzialności za niewłaściwie dobraną moc urządzenia
- Zabrania się sprawdzania szczelności kotła przy pomocy sprężonego powietrza
- Użytkownik jest zobowiązany do zwrotu kosztów wezwania serwisu w przypadku
 - nieuzasadnionego wezwania serwisu (nie stosowanie się do powyższych zaleceń obsługi kotła)
 - naprawy uszkodzenia wynikającego z winy użytkownika
 - braku możliwości dokonania naprawy z powodów niezależnych od serwisu (np. brak paliwa, brak ciągu kominowego, nieszczelności w instalacji co)



UWAGA!!!

Gwarancji nie podlegają uszkodzenia spowodowane:

- wyładowaniami atmosferycznymi
- przepięciami w sieci energetycznej
- pożarem
- powodzią lub zalaniem kotła

15.5. Utrata gwarancji następuje:

- Jeżeli nie została odesłana do producenta: strona „Karta Gwarancyjna” – wysłanie dokumentu jest obowiązkiem użytkownika
- Jeżeli nie został wypełniony obowiązkowy formularz przez AS „Tabele nastaw dla rozdzielnic Twin Bio Luxury” po każdym roku użytkowania kotła
- Jeżeli nie został wypełniony formularz „Uruchomienia kotła Twin Bio Luxury i zapoznanie się z zasadami obsługi” oraz wypełniony formularz „Wykaz czynności, jakie powinna wykonać osoba dokonująca pierwszego uruchomienia kotła Twin Bio Luxury lub/i gdy w Karcie Gwarancyjnej brakuje numeru kotła, daty zakupu, pieczętek sprzedawcy i instalatora z podpisami, danych użytkownika (imię, nazwisko, adres), numerami dowodów sprzedaży
- Przyłączenie kotła do instalacji grzewczej nie spełniających obowiązujących norm prawnych
- Obsługi i eksploatacji niezgodnej z Instrukcją Obsługi
- Dokonywania napraw przez osoby do tego nie upoważnione przez producenta

Szkody w wyniku nie dotrzymania powyższych warunków nie mogą być przedmiotem roszczeń gwarancyjnych.

Jeżeli kocioł pracuje wg zasad przedstawionych w niniejszej DTR-ce, wówczas nie wymaga szczególnych specjalistycznych ingerencji firmy Kostrzewa.

Producent ma prawo do ewentualnych zmian w konstrukcji kotła w ramach modernizacji wyrobu, które to zmiany nie muszą być uwzględnione w niniejszej instrukcji.

Obowiązki Autoryzowanego Serwisanta podczas pierwszego uruchomienia dostępne są na stronie producenta www.kostrzewa.com.pl



UWAGA!!!

Gwarancja traci ważność w przypadku gdy przyłączenie do instalacji grzewczej nie jest zgodne ze schematami umieszczonymi w instrukcji.

UWAGA!!!

Dla pracy kotła w układzie zamkniętym konieczne jest przestrzeganie aktualnych norm i rozporządzeń.

Do obowiązków Serwisu Fabrycznego nie należą:

1. Wprowadzenie kotła do kotłowni
2. Prowadzenie przewodów z urządzeń zewnętrznych do automatyki
3. Dostosowywanie kotłowni do obowiązujących norm w celu pierwszego uruchomienia
4. Zapewnienia paliwa podczas pierwszego uruchomienia

Do obowiązków Serwisu Fabrycznego należą:

1. Sprawdzenie wentylacji w kotłowni
2. Sprawdzenie szczelności drzwiczek (ewentualne nałożenie silikonu lub wymiana sznura – płatne wg cennika)
3. Sprawdzenie prawidłowości podłączeń hydraulicznych
4. Sprawdzenie prawidłowości podłączenia z przewodem kominowym
5. Sprawdzenie podłączeń elektrycznych w sterowniku
6. Sprawdzenie szczelności drzwiczek
7. Sprawdzenie połączenia zestawu podającego paliwa z palnikiem
8. Sprawdzenie przewodów elektrycznych wentylatorów, motoreduktora, zapalarki, czujników, czy nie są uszkodzone
9. Sprawdzenie czy nie dokonano przeróbek przy kotle (opis w uwagach)
10. Sprawdzenie wskazań oraz umiejscowienia wszystkich czujników
11. Czyszczenie wymiennika (wybranie osadu)
12. Czyszczenie palnika, kolana (wybranie osadu)
13. Obowiązkowa wymiana czujnika temperatury spalin oraz kondensatorów (dodatkowo płatne)
14. Obowiązkowa wymiana zawleczki ślimaka (dodatkowo płatne)
15. Sprawdzenie stanu technicznego ślimaka (średnica końcówki – do 5% zużycia w normie, powyżej 10% zużycia średnicy sugerowana wymiana ślimaka)
16. Informacja o możliwości wymiany oprogramowania na nowszą wersję
17. Wyregulowanie pracy kotła na stosowanym paliwie (czas podawania, postoju i moc dmuchawy)
18. Obowiązkowa wymiana kondensatora motoreduktora i wentylatora wyciągowego (dodatkowo płatne)

Dla użytkownika

Wykaz czynności, jakie powinna wykonać osoba dokonująca pierwszego uruchomienia kotła Twin Bio Luxury

Nr	Czynności do wykonania	V **	Uwagi ***
1	Sprawdzić działanie wentylacji kotłowni.		
2	Sprawdzić oświetlenie pomieszczenia (czy wystarczające do obsługi i ewentualnej naprawy kotła).		
3	Sprawdzić dostęp do miejsc, które wymagają okresowej obsługi (wyczystki, sterownik, zbiornik paliwa, motoreduktor, wentylatory).		
4	Sprawdzić szczelność podłączenia hydraulicznego kotła do instalacji CO.		
5	Sprawdzić szczelność połączenia kotła z przewodem kominowym.		
6	Sprawdzić ilość paliwa w zbiorniku (czy jest wystarczająca do uruchomienia kotła).		
7	Sprawdzić czy przewody elektryczne wentylatorów, motoreduktora, zapalarki, czujników nie zostały uszkodzone podczas transportu i czy osadzenie ich w w/w urządzeniach jest prawidłowe.		
8	Sprawdzić podłączenie wszystkich przewodów elektrycznych w sterowniku (pociągnąć za każdy przewód z siłą około 2 – 5 [N]).		

(*) - kotły z podajnikiem paliwa

(**) - odznaczyć w przypadku prawidłowego zainstalowania, montażu lub regulacji kotła

(***) - dokonać wpisu w przypadku niezgodności z zasadami instalacji, montażu lub regulacji

Miejsce zainstalowania kotła:

Podpis i pieczęć osoby uruchamiającej kocioł:

ulica: nr domu:

kod pocztowy ____ - ____

miejsowość:

Data uruchomienia kotła:



Dla producenta. Proszę o wysłanie na adres: SERWIS KOSTRZEWA, 11-500 Giżycko, ul. Przemysłowa 1

Wykaz czynności, jakie powinna wykonać osoba dokonująca pierwszego uruchomienia kotła Twin Bio Luxury

Nr	Czynności do wykonania	V **	Uwagi ***
1	Sprawdzić działanie wentylacji kotłowni.		
2	Sprawdzić oświetlenie pomieszczenia (czy wystarczające do obsługi i ewentualnej naprawy kotła).		
3	Sprawdzić dostęp do miejsc, które wymagają okresowej obsługi (wyczystki, sterownik, zbiornik paliwa, motoreduktor, wentylatory).		
4	Sprawdzić szczelność podłączenia hydraulicznego kotła do instalacji CO.		
5	Sprawdzić szczelność połączenia kotła z przewodem kominowym.		
6	Sprawdzić ilość paliwa w zbiorniku (czy jest wystarczająca do uruchomienia kotła).		
7	Sprawdzić czy przewody elektryczne wentylatorów, motoreduktora, zapalarki, czujników nie zostały uszkodzone podczas transportu i czy osadzenie ich w w/w urządzeniach jest prawidłowe.		
8	Sprawdzić podłączenie wszystkich przewodów elektrycznych w sterowniku (pociągnać za każdy przewód z siłą około 2 – 5 [N]).		

(*) - kotły z podajnikiem paliwa

(**) - odznaczyć w przypadku prawidłowego zainstalowania, montażu lub regulacji kotła

(***) - dokonać wpisu w przypadku niezgodności z zasadami instalacji, montażu lub regulacji

Miejsce zainstalowania kotła:

Podpis i pieczęć osoby uruchamiającej kotł:

ulica: nr domu:

.....

kod pocztowy ____ - ____ - ____

miejsceowość:

Data uruchomienia kotła:

Wyrażam zgodę na przetwarzanie moich danych osobowych w bazie danych osobowych, której administratorem jest P.PH. KOSTRZEWA sp.j. z siedzibą w Giżycku, ul. Suwalska 32a. Dane osobowe przetwarzane będą w celu obsługi serwisowej oraz marketingu produktów Kostrzewa. Osoba udostępniająca dane osobowe ma prawo dostępu do treści swoich danych oraz ich poprawiania. Podanie danych osobowych jest dobrowolne. Przetwarzanie danych osobowych odbywa się na podstawie przepisów Ustawy o ochronie danych osobowych z dnia 29 sierpnia 1997 r. (Dz. U. z 2002, nr 101, poz. 926 tekst jednolity).

Dla użytkownika

Karta gwarancyjna - I rok - uruchomienie Twin Bio Luxury

Numer produkcyjny kotła (*) Moc kotła (*) Wersja oprogramowania (*)

Użytkownik (Nazwisko i imię) (**)

Adres (ulica, miasto, kod pocztowy) (**)

Telefon / Faks (**)

Niewypełniona karta gwarancyjna jest nieważna.

Użytkownik potwierdza, że:

- Podczas rozruchu przeprowadzonego przez firmę serwisową kocioł nie wykazał żadnej wady.
- Otrzymał Instrukcję obsługi i instalacji kotła z wypełnioną Kartą gwarancyjną i Poświadczeniem o jakości i kompletności kotła.
- Został zaznajomiony z obsługą i utrzymaniem kotła.

Firma instalacyjna
(pieczętka i podpis)

Firma dystrybucyjna
(pieczętka i podpis)

.....

.....

Data instalacji:

Data sprzedaży:

Podpis użytkownika :

.....

.....

.....

Nr dokumentu sprzedaży producenta (*)

Nr dokumentu sprzedaży dystrybutora (***)

Firma uruchamiająca kocioł (pieczętka i podpis)

Data uruchomienia

.....

.....



Dla producenta. Proszę o wysłanie na adres: SERWIS KOSTRZEWA, 11-500 Giżycko, ul. Przemysłowa 1

Karta gwarancyjna - I rok - uruchomienie Twin Bio Luxury

Numer produkcyjny kotła (*) Moc kotła (*) Wersja oprogramowania (*)

Użytkownik (Nazwisko i imię) (**)

Adres (ulica, miasto, kod pocztowy) (**)

Telefon / Faks (**)

Niewypełniona karta gwarancyjna jest nieważna.

Użytkownik potwierdza, że:

- Podczas rozruchu przeprowadzonego przez firmę serwisową kocioł nie wykazał żadnej wady.
- Otrzymał Instrukcję obsługi i instalacji kotła z wypełnioną Kartą gwarancyjną i Poświadczeniem o jakości i kompletności kotła.
- Został zaznajomiony z obsługą i utrzymaniem kotła.

Firma instalacyjna
(pieczętka i podpis)

Firma dystrybucyjna
(pieczętka i podpis)

.....

.....

Data instalacji:

Data sprzedaży:

Podpis użytkownika:

.....

.....

.....

Nr dokumentu sprzedaży producenta (*)

Nr dokumentu sprzedaży dystrybutora (***)

Firma uruchamiająca kocioł (pieczętka i podpis)

Data uruchomienia

.....

.....

(*) - wypełnia producent (**) - wypełnia użytkownik (***) - wypełnia dystrybutor

Wyrażam zgodę na przetwarzanie moich danych osobowych w bazie danych osobowych, której administratorem jest P.PH. KOSTRZEWA sp.j. z siedzibą w Giżycku, ul. Suwalska 32a. Dane osobowe przetwarzane będą w celu obsługi serwisowej oraz marketingu produktów Kostrzewa. Osoba udostępniająca dane osobowe ma prawo dostępu do treści swoich danych oraz ich poprawiania. Podanie danych osobowych jest dobrowolne. Przetwarzanie danych osobowych odbywa się na podstawie przepisów Ustawy o ochronie danych osobowych z dnia 29 sierpnia 1997 r. (Dz. U. z 2002, nr 101, poz. 926 tekst jednolity).

Dla użytkownika

Tabele nastaw menu SERWISOWYCH dla regulatora Platinum Bio ecoMAX 860P

OBOWIĄZKOWE !!! Tabele obowiązkowo wypełnia Autoryzowany Serwisant przy pierwszym rozruchu kotła

Ustawienia palnika	
Rozpalanie	
Czas rozgrzewania	
Dawka startowa paliwa	
Detekcja płomienia	
Nadmuch rozpalania	
Czas rozpalania	
Praca	
Maksymalna moc palnika	
Maksymalna moc palnika FL	
Minimalna moc palnika FL	
Ustawienia nadmuchu:	
<ul style="list-style-type: none"> • Nadmuch moc nominalna • Tlen moc nominalna* • Nadmuch moc pośrednia • Tlen moc pośrednia* • Nadmuch moc minimalna • Tlen moc minimalna* 	
Czas cyklu w trybie PRACA	
Zwłoka czasowa nadmuchu	
Czas nadzoru	
Wydajność podajnika	
Kaloryczność paliwa	
Praca z sondą lambda*	W / Wył
Czyszczenie	
Maks. czas pracy siłownika liniowego	
Wysunięty siłownik liniowy	
Schowany siłownik liniowy	
Czas odpopielania	OFF
Czas czyszczenia wymiennika	OFF
Zmienna geometria rusztu	
Obsługa	
Siłownik przy mocy nominalnej	
Siłownik przy mocy minimalnej	
Zwłoka siłownika liniowego	
Krok siłownika przy powrocie	
Krok palnika przy powrocie	
Czas postoju przy powrocie	
Czyszczenie – odstęp	
Czyszczenie - ruch	
Ustawienia zasobnika	
Pojemność zbiornika	

Czujnik poziomu paliwa	
Ilość paliwa minimum	
Podajnik	
Czas testu wydajności	
Test wydajności podajnika	
Waga paliwa	
Ruszt – drewno	
Maksymalny czas rozpalania	
Praca przedmuchu – nadzór	
Przerwa przedmuchu – nadzór	
Czas detekcji braku paliwa	

* niedostępne jeśli nie podłączono odpowiedniego czujnika, modułu dodatkowego lub parametru jest ukryty.

Ustawienia kotła	
Ochrona powrotu	
<ul style="list-style-type: none"> • Ochrona powrotu 4D • Histereza powrotu • Minimalna temperatura powrotu • Przymknięcie zaworu 	
Maksymalna temperatura kotła	
Wybór termostatu	
Histereza kotła	
Wyłączenie pompy od termostatu	ON / OFF

Ustawienia CO i CWU	
Temperatura załączenia pompy CO	
Postój pompy CO podczas ładowania CWU	
Czas postoju pompy CO od termostatu	ON / OFF
Czas pracy CO od termostatu	
Min. temperatura CWU	
Maks. temperatura CWU	
Podwyższenie temp. kotła od CWU i mieszacza	
Wydlużenie pracy CWU	
Czas postoju pompy cyrkulacyjnej*	
Czas pracy pompy cyrkulacyjnej*	
Temp. startu pompy cyrkulacyjnej*	
Wymiennik ciepła	

Dla użytkownika

Tabele nastaw menu UŻYTKOWNIKA dla regulatora Platinum Bio ecoMAX 860P

OBOWIĄZKOWE !!! Tabele obowiązkowo wypełnia Autoryzowany Serwisant przy pierwszym rozruchu kotła

Ustawienia bufora*	
Obsługa bufora	
Temperatura rozpoczęcia ładowania	
Temperatura zakończenia ładowania	
Start instalacji grzewczej	

Ustawienia mieszacza 1-5*		
	1	
Obsługa mieszacza		
Wybór termostatu		
Minimalna temperatura mieszacza		
Maksymalna temperatura mieszacza		
Czas otwarcia zaworu		
Wyłączenie pompy od termostatu		
	2	3
Obsługa mieszacza		
Wybór termostatu		
Minimalna temperatura mieszacza		
Maksymalna temperatura mieszacza		
Czas otwarcia zaworu		
Wyłączenie pompy od termostatu		
	4	5
Obsługa mieszacza		
Wybór termostatu		
Minimalna temperatura mieszacza		
Maksymalna temperatura mieszacza		
Czas otwarcia zaworu		
Wyłączenie pompy od termostatu		

Wyjście H	
Konfiguracja wyjścia H1	
Konfiguracja wyjścia H2*	

Ustawienia kotła	
Temperatura zadana kotła	
Sterowanie pogodowe kotła*	
Krzywa grzewcza kotła*	
Przesunięcie równoległe krzywej*	
Współczynnik temperatury pokojowej*	
Modulacja mocy na ruszcie* <ul style="list-style-type: none"> • Moc maksymalna – nadmuch* • Moc pośrednia – nadmuch* • Moc minimalna – nadmuch • Rozpalanie – nadmuch* • Histereza kotła* 	
Źródło ciepła	
Tryb regulacji	
Poziom paliwa <ul style="list-style-type: none"> • Poziom alarmowy • Kalibracja poziomu paliwa 	
Czyszczenie	
Czyszczenie palnika	
Czyszczenie popielnika	
Rezerwa popielnika	
Czyszczenie wymiennika – od	X
Czyszczenie wymiennika - do	X
Obniżenia nocne kotła	

Ustawienia CWU	
Temperatura zadana CWU	
Tryb pracy pompy CWU	
Histereza zasobnika CWU	
Dezynfekcja CWU	
Obniżenia nocne zasobnika CWU	
Obniżenia nocne pompy cyrkulacyjnej*	

Dla użytkownika

Tabele nastaw menu UŻYTKOWNIKA dla regulatora Platinum Bio ecoMAX 860P

OBOWIĄZKOWE !!! Tabele obowiązkowo wypełnia Autoryzowany Serwisant przy pierwszym rozruchu kotła

Ustawienia mieszacza*		
	1	
Temperatura zadana mieszacza		
Termostat pokojowy mieszacza		
Sterowanie pogodowe mieszacza*		
Krzywa grzewcza mieszacza*		
Przesunięcie równoległe krzywej*		
Współczynnik temperatury pokojow*		
Obniżenia nocne mieszacza		
Ustawienia mieszacza*	2	3
Temperatura zadana mieszacza		
Termostat pokojowy mieszacza		
Sterowanie pogodowe mieszacza*		
Krzywa grzewcza mieszacza*		
Przesunięcie równoległe krzywej*		
Współczynnik temperatury poko		
Ustawienia mieszacza 1-5*	4	5
Temperatura zadana mieszacza		
Termostat pokojowy mieszacza		
Sterowanie pogodowe mieszacza*		
Krzywa grzewcza mieszacza*		
Przesunięcie równoległe krzywej*		
Współczynnik temperatury		
pokojowej*		
Obniżenia nocne mieszacza		

Lato/Zima	
Tryb Lato	
Temperatura włączenia trybu LATO*	
Temperatura wyłączenia trybu LATO*	

* niedostępne jeśli nie podłączono odpowiedniego czujnika lub modułu dodatkowego lub parametr jest ukryty.



Dla producenta. Proszę o wysłanie na adres: SERWIS KOSTRZEWA, 11-500 Giżycko, ul. Przemysłowa 1

Uruchomienie kotła Twin Bio Luxury i zapoznanie się z zasadami obsługi .

Numer produkcyjny kotła

Nr	Pytania kontrolne	V
1	Czy znana jest ogólna budowa kotła?	
2	Czy została przedstawiona Panu/i zasada działania zaworu mieszającego czterodrogowego?	
3	Czy znany jest Panu/i proces powstawania skroplin w kotle?	
4	Czy zna Pan/i warunki pracy kotła, w których może wystąpić skraplanie?	
5	Czy zna Pan/i skutki długotrwałej pracy kotła w warunkach, w których występuje wykraplanie pary wodnej?	
6	Czy zapoznał/a się Pan/i ze sposobem rozpalania każdego rodzaju paliwa?	
7	Czy wie Pan/i jak zmienia się rodzaj paliwa z pulpitu sterującego?	
8	Czy zna Pan/i tryby pracy kotła i zasadę ich działania?	
9	Czy zna Pan/i sposób ustawienia zadanej temperatury kotła?	
10	Czy zna Pan/i sposób ustawienia zadanej temperatury ciepłej wody użytkowej?	
11	Czy znane są rodzaje alarmów, które są wyświetlane na pulpicie sterującym i sposób obrony kotła przed niebezpieczeństwami?	
12	Czy zna Pan/i sposób oczyszczania palnika i udrażniania otworu przelotowego gorącego powietrza z automatycznej zapalarki?	

Podpis i pieczęć osoby uruchamiającej kocioł

Podpis osoby przeszkolonej

.....

.....

Wyrażam zgodę na przetwarzanie moich danych osobowych w bazie danych osobowych, której administratorem jest P.PH. KOSTRZEWA sp.j. z siedzibą w Giżycku, ul. Suwalska 32a. Dane osobowe przetwarzane będą w celu obsługi serwisowej oraz marketingu produktów Kostrzewa. Osoba udostępniająca dane osobowe ma prawo dostępu do treści swoich danych oraz ich poprawiania. Podanie danych osobowych jest dobrowolne. Przetwarzanie danych osobowych odbywa się na podstawie przepisów Ustawy o ochronie danych osobowych z dnia 29 sierpnia 1997 r. (Dz. U. z 2002, nr 101, poz. 926 tekst jednolity).

Dla użytkownika

Karta gwarancyjna - II rok - przegląd roczny Twin Bio Luxury

Numer produkcyjny kotła (*) Moc kotła (*) Wersja oprogramowania (*)

Użytkownik (Nazwisko i imię) (**)

Adres (ulica, miasto, kod pocztowy) (**)

Telefon / Faks (**)

Niewypełniona karta gwarancyjna jest nieważna.

Użytkownik potwierdza, że:

- Podczas przeglądu przeprowadzonego przez firmę serwisową kocioł nie wykazał żadnej wady.

Firma instalacyjna
(pieczętka i podpis)

.....

Firma dystrybucyjna
(pieczętka i podpis)

.....

Data instalacji:

.....

Data sprzedaży:

.....

Podpis użytkownika :

.....

Nr dokumentu sprzedaży producenta (*)

Nr dokumentu sprzedaży dystrybutora (***)

Firma uruchamiająca kocioł (pieczętka i podpis)

.....

Data uruchomienia

.....



Dla producenta. Proszę o wysłanie na adres: SERWIS KOSTRZEWA, 11-500 Giżycko, ul. Przemysłowa 1

Karta gwarancyjna - II rok - przegląd roczny Twin Bio Luxury

Numer produkcyjny kotła (*) Moc kotła (*) Wersja oprogramowania (*)

Użytkownik (Nazwisko i imię) (**)

Adres (ulica, miasto, kod pocztowy) (**)

Telefon / Faks (**)

Niewypełniona karta gwarancyjna jest nieważna.

Użytkownik potwierdza, że:

- Podczas przeglądu przeprowadzonego przez firmę serwisową kocioł nie wykazał żadnej wady..

Firma instalacyjna
(pieczętka i podpis)

Firma dystrybucyjna
(pieczętka i podpis)

.....

.....

Data instalacji:

Data sprzedaży:

Podpis użytkownika :

.....

.....

.....

Nr dokumentu sprzedaży producenta (*)

Nr dokumentu sprzedaży dystrybutora (***)

Firma uruchamiająca kocioł (pieczętka i podpis)

Data uruchomienia

.....

.....

(*) - wypełnia producent (**) - wypełnia użytkownik (***) - wypełnia dystrybutor

Wyrażam zgodę na przetwarzanie moich danych osobowych w bazie danych osobowych, której administratorem jest P.PH. KOSTRZEWA sp.j. z siedzibą w Giżycku, ul. Suwalska 32a. Dane osobowe przetwarzane będą w celu obsługi serwisowej oraz marketingu produktów Kostrzewa. Osoba udostępniająca dane osobowe ma prawo dostępu do treści swoich danych oraz ich poprawiania. Podanie danych osobowych jest dobrowolne. Przetwarzanie danych osobowych odbywa się na podstawie przepisów Ustawy o ochronie danych osobowych z dnia 29 sierpnia 1997 r. (Dz. U. z 2002, nr 101, poz. 926 tekst jednolity).

Dla użytkownika

Tabele nastaw menu SERWISOWYCH dla regulatora Platinum Bio ecoMAX 860P

OBOWIĄZKOWE !!! Tabele obowiązkowo wypełnia Autoryzowany Serwisant przy drugim przeglądzie rocznym kotła

Ustawienia palnika	
Rozpalanie	
Czas rozgrzewania	
Dawka startowa paliwa	
Detekcja płomienia	
Nadmuch rozpalania	
Czas rozpalania	
Praca	
Maksymalna moc palnika	
Maksymalna moc palnika FL	
Minimalna moc palnika FL	
Ustawienia nadmuchu:	
<ul style="list-style-type: none"> • Nadmuch moc nominalna • Tlen moc nominalna* • Nadmuch moc pośrednia • Tlen moc pośrednia* • Nadmuch moc minimalna • Tlen moc minimalna* 	
Czas cyklu w trybie PRACA	
Zwłoka czasowa nadmuchu	
Czas nadzoru	
Wydajność podajnika	
Kaloryczność paliwa	
Praca z sondą lambda*	W / Wył
Czyszczenie	
Maks. czas pracy siłownika liniowego	
Wysunięty siłownik liniowy	
Schowany siłownik liniowy	
Czas odpopielania	OFF
Czas czyszczenia wymiennika	OFF
Zmienna geometria rusztu	
Obsługa	
Siłownik przy mocy nominalnej	
Siłownik przy mocy minimalnej	
Zwłoka siłownika liniowego	
Krok siłownika przy powrocie	
Krok palnika przy powrocie	
Czas postoju przy powrocie	
Czyszczenie – odstęp	
Czyszczenie - ruch	
Ustawienia zasobnika	
Pojemność zbiornika	

Czujnik poziomu paliwa	
Ilość paliwa minimum	
Podajnik	
Czas testu wydajności	
Test wydajności podajnika	
Waga paliwa	
Ruszt – drewno	
Maksymalny czas rozpalania	
Praca przedmuchu – nadzór	
Przerwa przedmuchu – nadzór	
Czas detekcji braku paliwa	

* niedostępne jeśli nie podłączono odpowiedniego czujnika, modułu dodatkowego lub parametru jest ukryty.

Ustawienia kotła	
Ochrona powrotu	
<ul style="list-style-type: none"> • Ochrona powrotu 4D • Histereza powrotu • Minimalna temperatura powrotu • Przymknięcie zaworu 	
Maksymalna temperatura kotła	
Wybór termostatu	
Histereza kotła	
Wyłączenie pompy od termostatu	ON / OFF

Ustawienia CO i CWU	
Temperatura załączenia pompy CO	
Postój pompy CO podczas ładowania CWU	
Czas postoju pompy CO od termostatu	ON / OFF
Czas pracy CO od termostatu	
Min. temperatura CWU	
Maks. temperatura CWU	
Podwyższenie temp. kotła od CWU i mieszacza	
Wydlużenie pracy CWU	
Czas postoju pompy cyrkulacyjnej*	
Czas pracy pompy cyrkulacyjnej*	
Temp. startu pompy cyrkulacyjnej*	
Wymiennik ciepła	

Dla użytkownika

Tabele nastaw menu UŻYTKOWNIKA dla regulatora Platinum Bio ecoMAX 860P

OBOWIĄZKOWE !!! Tabele obowiązkowo wypełnia Autoryzowany Serwisant przy drugim przeglądzie rocznym kotła

Ustawienia bufora*	
Obsługa bufora	
Temperatura rozpoczęcia ładowania	
Temperatura zakończenia ładowania	
Start instalacji grzewczej	

Ustawienia mieszacza 1-5*		
	1	
Obsługa mieszacza		
Wybór termostatu		
Minimalna temperatura mieszacza		
Maksymalna temperatura mieszacza		
Czas otwarcia zaworu		
Wyłączenie pompy od termostatu		
	2	3
Obsługa mieszacza		
Wybór termostatu		
Minimalna temperatura mieszacza		
Maksymalna temperatura mieszacza		
Czas otwarcia zaworu		
Wyłączenie pompy od termostatu		
	4	5
Obsługa mieszacza		
Wybór termostatu		
Minimalna temperatura mieszacza		
Maksymalna temperatura mieszacza		
Czas otwarcia zaworu		
Wyłączenie pompy od termostatu		

Wyjście H	
Konfiguracja wyjścia H1	
Konfiguracja wyjścia H2*	

Ustawienia kotła	
Temperatura zadana kotła	
Sterowanie pogodowe kotła*	
Krzywa grzewcza kotła*	
Przesunięcie równoległe krzywej*	
Współczynnik temperatury pokojowej*	
Modulacja mocy na ruszcie* <ul style="list-style-type: none"> • Moc maksymalna – nadmuch* • Moc pośrednia – nadmuch* • Moc minimalna – nadmuch • Rozpalanie – nadmuch* • Histereza kotła* 	
Źródło ciepła	
Tryb regulacji	
Poziom paliwa <ul style="list-style-type: none"> • Poziom alarmowy • Kalibracja poziomu paliwa 	
Czyszczenie	
Czyszczenie palnika	
Czyszczenie popielnika	
Rezerwa popielnika	
Czyszczenie wymiennika – od	X
Czyszczenie wymiennika - do	X
Obniżenia nocne kotła	

Ustawienia CWU	
Temperatura zadana CWU	
Tryb pracy pompy CWU	
Histereza zasobnika CWU	
Dezynfekcja CWU	
Obniżenia nocne zasobnika CWU	
Obniżenia nocne pompy cyrkulacyjnej*	

Dla użytkownika

Tabele nastaw menu UŻYTKOWNIKA dla regulatora Platinum Bio ecoMAX 860P

OBOWIĄZKOWE !!! Tabele obowiązkowo wypełnia Autoryzowany Serwisant przy drugim przeglądzie rocznym kotła

Ustawienia mieszacza*		
	1	
Temperatura zadana mieszacza		
Termostat pokojowy mieszacza		
Sterowanie pogodowe mieszacza*		
Krzywa grzewcza mieszacza*		
Przesunięcie równoległe krzywej*		
Współczynnik temperatury pokojow*		
Obniżenia nocne mieszacza		
Ustawienia mieszacza*	2	3
Temperatura zadana mieszacza		
Termostat pokojowy mieszacza		
Sterowanie pogodowe mieszacza*		
Krzywa grzewcza mieszacza*		
Przesunięcie równoległe krzywej*		
Współczynnik temperatury poko		
Ustawienia mieszacza 1-5*	4	5
Temperatura zadana mieszacza		
Termostat pokojowy mieszacza		
Sterowanie pogodowe mieszacza*		
Krzywa grzewcza mieszacza*		
Przesunięcie równoległe krzywej*		
Współczynnik temperatury		
pokojowej*		
Obniżenia nocne mieszacza		

Lato/Zima	
Tryb Lato	
Temperatura włączenia trybu LATO*	
Temperatura wyłączenia trybu LATO*	

* niedostępne jeśli nie podłączono odpowiedniego czujnika lub modułu dodatkowego lub parametr jest ukryty.

Dla użytkownika

Karta gwarancyjna - III rok - przegląd roczny Twin Bio Luxury

Numer produkcyjny kotła (*) Moc kotła (*) Wersja oprogramowania (*)

Użytkownik (Nazwisko i imię) (**)

Adres (ulica, miasto, kod pocztowy) (**)

Telefon / Faks (**)

Niewypełniona karta gwarancyjna jest nieważna.

Użytkownik potwierdza, że:

- Podczas przeglądu przeprowadzonego przez firmę serwisową kocioł nie wykazał żadnej wady.

Firma instalacyjna
(pieczętka i podpis)

.....

Firma dystrybucyjna
(pieczętka i podpis)

.....

Data instalacji:

.....

Data sprzedaży:

.....

Podpis użytkownika :

.....

Nr dokumentu sprzedaży producenta (*)

Nr dokumentu sprzedaży dystrybutora (***)

Firma uruchamiająca kocioł (pieczętka i podpis)

.....

Data uruchomienia

.....



Dla producenta. Proszę o wysłanie na adres: SERWIS KOSTRZEWA, 11-500 Giżycko, ul. Przemysłowa 1

Karta gwarancyjna - III rok - przegląd roczny Twin Bio Luxury

Numer produkcyjny kotła (*) Moc kotła (*) Wersja oprogramowania (*)

Użytkownik (Nazwisko i imię) (**)

Adres (ulica, miasto, kod pocztowy) (**)

Telefon / Faks (**)

Niewypełniona karta gwarancyjna jest nieważna.

Użytkownik potwierdza, że:

- Podczas przeglądu przeprowadzonego przez firmę serwisową kocioł nie wykazał żadnej wady..

Firma instalacyjna
(pieczętka i podpis)

Firma dystrybucyjna
(pieczętka i podpis)

.....

.....

Data instalacji:

Data sprzedaży:

Podpis użytkownika :

.....

.....

.....

Nr dokumentu sprzedaży producenta (*)

Nr dokumentu sprzedaży dystrybutora (***)

Firma uruchamiająca kocioł (pieczętka i podpis)

Data uruchomienia

.....

.....

(*) - wypełnia producent (**) - wypełnia użytkownik (***) - wypełnia dystrybutor

Wyrażam zgodę na przetwarzanie moich danych osobowych w bazie danych osobowych, której administratorem jest P.PH. KOSTRZEWA sp.j. z siedzibą w Giżycku, ul. Suwalska 32a. Dane osobowe przetwarzane będą w celu obsługi serwisowej oraz marketingu produktów Kostrzewa. Osoba udostępniająca dane osobowe ma prawo dostępu do treści swoich danych oraz ich poprawiania. Podanie danych osobowych jest dobrowolne. Przetwarzanie danych osobowych odbywa się na podstawie przepisów Ustawy o ochronie danych osobowych z dnia 29 sierpnia 1997 r. (Dz. U. z 2002, nr 101, poz. 926 tekst jednolity).

Dla użytkownika

Tabele nastaw menu SERWISOWYCH dla regulatora Platinum Bio ecoMAX 860P

OBOWIĄZKOWE !!! Tabele obowiązkowo wypełnia Autoryzowany Serwisant przy trzecim przeglądzie rocznym kotła

Ustawienia palnika	
Rozpalanie	
Czas rozgrzewania	
Dawka startowa paliwa	
Detekcja płomienia	
Nadmuch rozpalania	
Czas rozpalania	
Praca	
Maksymalna moc palnika	
Maksymalna moc palnika FL	
Minimalna moc palnika FL	
Ustawienia nadmuchu:	
<ul style="list-style-type: none"> • Nadmuch moc nominalna • Tlen moc nominalna* • Nadmuch moc pośrednia • Tlen moc pośrednia* • Nadmuch moc minimalna • Tlen moc minimalna* 	
Czas cyklu w trybie PRACA	
Zwłoka czasowa nadmuchu	
Czas nadzoru	
Wydajność podajnika	
Kaloryczność paliwa	
Praca z sondą lambda*	W / Wył
Czyszczenie	
Maks. czas pracy siłownika liniowego	
Wysunięty siłownik liniowy	
Schowany siłownik liniowy	
Czas odpopielania	OFF
Czas czyszczenia wymiennika	OFF
Zmienna geometria rusztu	
Obsługa	
Siłownik przy mocy nominalnej	
Siłownik przy mocy minimalnej	
Zwłoka siłownika liniowego	
Krok siłownika przy powrocie	
Krok palnika przy powrocie	
Czas postoju przy powrocie	
Czyszczenie – odstęp	
Czyszczenie - ruch	
Ustawienia zasobnika	
Pojemność zbiornika	

Czujnik poziomu paliwa	
Ilość paliwa minimum	
Podajnik	
Czas testu wydajności	
Test wydajności podajnika	
Waga paliwa	
Ruszt – drewno	
Maksymalny czas rozpalania	
Praca przedmuchu – nadzór	
Przerwa przedmuchu – nadzór	
Czas detekcji braku paliwa	

* niedostępne jeśli nie podłączono odpowiedniego czujnika, modułu dodatkowego lub parametru jest ukryty.

Ustawienia kotła	
Ochrona powrotu	
<ul style="list-style-type: none"> • Ochrona powrotu 4D • Histereza powrotu • Minimalna temperatura powrotu • Przymknięcie zaworu 	
Maksymalna temperatura kotła	
Wybór termostatu	
Histereza kotła	
Wyłączenie pompy od termostatu	ON / OFF

Ustawienia CO i CWU	
Temperatura załączenia pompy CO	
Postój pompy CO podczas ładowania CWU	
Czas postoju pompy CO od termostatu	ON / OFF
Czas pracy CO od termostatu	
Min. temperatura CWU	
Maks. temperatura CWU	
Podwyższenie temp. kotła od CWU i mieszacza	
Wydlużenie pracy CWU	
Czas postoju pompy cyrkulacyjnej*	
Czas pracy pompy cyrkulacyjnej*	
Temp. startu pompy cyrkulacyjnej*	
Wymiennik ciepła	

Dla użytkownika

Tabele nastaw menu UŻYTKOWNIKA dla regulatora Platinum Bio ecoMAX 860P

OBOWIĄZKOWE !!! Tabele obowiązkowo wypełnia Autoryzowany Serwisant przy trzecim przeglądzie rocznym kotła

Ustawienia bufora*	
Obsługa bufora	
Temperatura rozpoczęcia ładowania	
Temperatura zakończenia ładowania	
Start instalacji grzewczej	

Ustawienia mieszacza 1-5*		
	1	
Obsługa mieszacza		
Wybór termostatu		
Minimalna temperatura mieszacza		
Maksymalna temperatura mieszacza		
Czas otwarcia zaworu		
Wyłączenie pompy od termostatu		
	2	3
Obsługa mieszacza		
Wybór termostatu		
Minimalna temperatura mieszacza		
Maksymalna temperatura mieszacza		
Czas otwarcia zaworu		
Wyłączenie pompy od termostatu		
	4	5
Obsługa mieszacza		
Wybór termostatu		
Minimalna temperatura mieszacza		
Maksymalna temperatura mieszacza		
Czas otwarcia zaworu		
Wyłączenie pompy od termostatu		

Wyjście H	
Konfiguracja wyjścia H1	
Konfiguracja wyjścia H2*	

Ustawienia kotła	
Temperatura zadana kotła	
Sterowanie pogodowe kotła*	
Krzywa grzewcza kotła*	
Przesunięcie równoległe krzywej*	
Współczynnik temperatury pokojowej*	
Modulacja mocy na ruszcie* <ul style="list-style-type: none"> • Moc maksymalna – nadmuch* • Moc pośrednia – nadmuch* • Moc minimalna – nadmuch • Rozpalanie – nadmuch* • Histereza kotła* 	
Źródło ciepła	
Tryb regulacji	
Poziom paliwa <ul style="list-style-type: none"> • Poziom alarmowy • Kalibracja poziomu paliwa 	
Czyszczenie	
Czyszczenie palnika	
Czyszczenie popielnika	
Rezerwa popielnika	
Czyszczenie wymiennika – od	X
Czyszczenie wymiennika - do	X
Obniżenia nocne kotła	

Ustawienia CWU	
Temperatura zadana CWU	
Tryb pracy pompy CWU	
Histereza zasobnika CWU	
Dezynfekcja CWU	
Obniżenia nocne zasobnika CWU	
Obniżenia nocne pompy cyrkulacyjnej*	

Dla użytkownika

Tabele nastaw menu UŻYTKOWNIKA dla regulatora Platinum Bio ecoMAX 860P

OBOWIĄZKOWE !!! Tabele obowiązkowo wypełnia Autoryzowany Serwisant przy trzecim przeglądzie rocznym kotła

Ustawienia mieszacza*		
	1	
Temperatura zadana mieszacza		
Termostat pokojowy mieszacza		
Sterowanie pogodowe mieszacza*		
Krzywa grzewcza mieszacza*		
Przesunięcie równoległe krzywej*		
Współczynnik temperatury pokojow*		
Obniżenia nocne mieszacza		
Ustawienia mieszacza*	2	3
Temperatura zadana mieszacza		
Termostat pokojowy mieszacza		
Sterowanie pogodowe mieszacza*		
Krzywa grzewcza mieszacza*		
Przesunięcie równoległe krzywej*		
Współczynnik temperatury poko		
Ustawienia mieszacza 1-5*	4	5
Temperatura zadana mieszacza		
Termostat pokojowy mieszacza		
Sterowanie pogodowe mieszacza*		
Krzywa grzewcza mieszacza*		
Przesunięcie równoległe krzywej*		
Współczynnik temperatury		
pokojowej*		
Obniżenia nocne mieszacza		

Lato/Zima	
Tryb Lato	
Temperatura włączenia trybu LATO*	
Temperatura wyłączenia trybu LATO*	

* niedostępne jeśli nie podłączono odpowiedniego czujnika lub modułu dodatkowego lub parametr jest ukryty.

Dla użytkownika

Karta gwarancyjna - IV rok - przegląd roczny Twin Bio Luxury

Numer produkcyjny kotła (*) Moc kotła (*) Wersja oprogramowania (*)

Użytkownik (Nazwisko i imię) (**)

Adres (ulica, miasto, kod pocztowy) (**)

Telefon / Faks (**)

Niewypełniona karta gwarancyjna jest nieważna.

Użytkownik potwierdza, że:

- Podczas przeglądu przeprowadzonego przez firmę serwisową kocioł nie wykazał żadnej wady.

Firma instalacyjna
(pieczętka i podpis)

.....

Firma dystrybucyjna
(pieczętka i podpis)

.....

Data instalacji:

.....

Data sprzedaży:

.....

Podpis użytkownika :

.....

Nr dokumentu sprzedaży producenta (*)

Nr dokumentu sprzedaży dystrybutora (***)

Firma uruchamiająca kocioł (pieczętka i podpis)

.....

Data uruchomienia

.....



Dla producenta. Proszę o wysłanie na adres: SERWIS KOSTRZEWA, 11-500 Giżycko, ul. Przemysłowa 1

Karta gwarancyjna - IV rok - przegląd roczny Twin Bio Luxury

Numer produkcyjny kotła (*) Moc kotła (*) Wersja oprogramowania (*)

Użytkownik (Nazwisko i imię) (**)

Adres (ulica, miasto, kod pocztowy) (**)

Telefon / Faks (**)

Niewypełniona karta gwarancyjna jest nieważna.

Użytkownik potwierdza, że:

- Podczas przeglądu przeprowadzonego przez firmę serwisową kocioł nie wykazał żadnej wady..

Firma instalacyjna
(pieczętka i podpis)

Firma dystrybucyjna
(pieczętka i podpis)

.....

.....

Data instalacji:

Data sprzedaży:

Podpis użytkownika :

.....

.....

.....

Nr dokumentu sprzedaży producenta (*)

Nr dokumentu sprzedaży dystrybutora (***)

Firma uruchamiająca kocioł (pieczętka i podpis)

Data uruchomienia

.....

.....

(*) - wypełnia producent (**) - wypełnia użytkownik (***) - wypełnia dystrybutor

Wyrażam zgodę na przetwarzanie moich danych osobowych w bazie danych osobowych, której administratorem jest P.PH. KOSTRZEWA sp.j. z siedzibą w Giżycku, ul. Suwalska 32a. Dane osobowe przetwarzane będą w celu obsługi serwisowej oraz marketingu produktów Kostrzewa. Osoba udostępniająca dane osobowe ma prawo dostępu do treści swoich danych oraz ich poprawiania. Podanie danych osobowych jest dobrowolne. Przetwarzanie danych osobowych odbywa się na podstawie przepisów Ustawy o ochronie danych osobowych z dnia 29 sierpnia 1997 r. (Dz. U. z 2002, nr 101, poz. 926 tekst jednolity).

Dla użytkownika

Tabele nastaw menu SERWISOWYCH dla regulatora Platinum Bio ecoMAX 860P

OBOWIĄZKOWE !!! Tabele obowiązkowo wypełnia Autoryzowany Serwisant przy czwartym przeglądzie rocznym kotła

Ustawienia palnika	
Rozpalanie	
Czas rozgrzewania	
Dawka startowa paliwa	
Detekcja płomienia	
Nadmuch rozpalania	
Czas rozpalania	
Praca	
Maksymalna moc palnika	
Maksymalna moc palnika FL	
Minimalna moc palnika FL	
Ustawienia nadmuchu:	
<ul style="list-style-type: none"> • Nadmuch moc nominalna • Tlen moc nominalna* • Nadmuch moc pośrednia • Tlen moc pośrednia* • Nadmuch moc minimalna • Tlen moc minimalna* 	
Czas cyklu w trybie PRACA	
Zwłoka czasowa nadmuchu	
Czas nadzoru	
Wydajność podajnika	
Kaloryczność paliwa	
Praca z sondą lambda*	W / Wył
Czyszczenie	
Maks. czas pracy siłownika liniowego	
Wysunięty siłownik liniowy	
Schowany siłownik liniowy	
Czas odpopielania	OFF
Czas czyszczenia wymiennika	OFF
Zmienna geometria rusztu	
Obsługa	
Siłownik przy mocy nominalnej	
Siłownik przy mocy minimalnej	
Zwłoka siłownika liniowego	
Krok siłownika przy powrocie	
Krok palnika przy powrocie	
Czas postoju przy powrocie	
Czyszczenie – odstęp	
Czyszczenie - ruch	
Ustawienia zasobnika	
Pojemność zbiornika	

Czujnik poziomu paliwa	
Ilość paliwa minimum	
Podajnik	
Czas testu wydajności	
Test wydajności podajnika	
Waga paliwa	
Ruszt – drewno	
Maksymalny czas rozpalania	
Praca przedmuchu – nadzór	
Przerwa przedmuchu – nadzór	
Czas detekcji braku paliwa	

* niedostępne jeśli nie podłączono odpowiedniego czujnika, modułu dodatkowego lub parametru jest ukryty.

Ustawienia kotła	
Ochrona powrotu	
<ul style="list-style-type: none"> • Ochrona powrotu 4D • Histereza powrotu • Minimalna temperatura powrotu • Przymknięcie zaworu 	
Maksymalna temperatura kotła	
Wybór termostatu	
Histereza kotła	
Wyłączenie pompy od termostatu	ON / OFF

Ustawienia CO i CWU	
Temperatura załączenia pompy CO	
Postój pompy CO podczas ładowania CWU	
Czas postoju pompy CO od termostatu	ON / OFF
Czas pracy CO od termostatu	
Min. temperatura CWU	
Maks. temperatura CWU	
Podwyższenie temp. kotła od CWU i mieszacza	
Wydlużenie pracy CWU	
Czas postoju pompy cyrkulacyjnej*	
Czas pracy pompy cyrkulacyjnej*	
Temp. startu pompy cyrkulacyjnej*	
Wymiennik ciepła	

Dla użytkownika

Tabele nastaw menu UŻYTKOWNIKA dla regulatora Platinum Bio ecoMAX 860P

OBOWIĄZKOWE !!! Tabele obowiązkowo wypełnia Autoryzowany Serwisant przy czwartym przeglądzie rocznym kotła

Ustawienia bufora*	
Obsługa bufora	
Temperatura rozpoczęcia ładowania	
Temperatura zakończenia ładowania	
Start instalacji grzewczej	

Ustawienia mieszacza 1-5*		
	1	
Obsługa mieszacza		
Wybór termostatu		
Minimalna temperatura mieszacza		
Maksymalna temperatura mieszacza		
Czas otwarcia zaworu		
Wyłączenie pompy od termostatu		
	2	3
Obsługa mieszacza		
Wybór termostatu		
Minimalna temperatura mieszacza		
Maksymalna temperatura mieszacza		
Czas otwarcia zaworu		
Wyłączenie pompy od termostatu		
	4	5
Obsługa mieszacza		
Wybór termostatu		
Minimalna temperatura mieszacza		
Maksymalna temperatura mieszacza		
Czas otwarcia zaworu		
Wyłączenie pompy od termostatu		

Wyjście H	
Konfiguracja wyjścia H1	
Konfiguracja wyjścia H2*	

Ustawienia kotła	
Temperatura zadana kotła	
Sterowanie pogodowe kotła*	
Krzywa grzewcza kotła*	
Przesunięcie równoległe krzywej*	
Współczynnik temperatury pokojowej*	
Modulacja mocy na ruszcie* <ul style="list-style-type: none"> • Moc maksymalna – nadmuch* • Moc pośrednia – nadmuch* • Moc minimalna – nadmuch • Rozpalanie – nadmuch* • Histereza kotła* 	
Źródło ciepła	
Tryb regulacji	
Poziom paliwa <ul style="list-style-type: none"> • Poziom alarmowy • Kalibracja poziomu paliwa 	
Czyszczenie	
Czyszczenie palnika	
Czyszczenie popielnika	
Rezerwa popielnika	
Czyszczenie wymiennika – od	X
Czyszczenie wymiennika - do	X
Obniżenia nocne kotła	

Ustawienia CWU	
Temperatura zadana CWU	
Tryb pracy pompy CWU	
Histereza zasobnika CWU	
Dezynfekcja CWU	
Obniżenia nocne zasobnika CWU	
Obniżenia nocne pompy cyrkulacyjnej*	

Dla użytkownika

Tabele nastaw menu UŻYTKOWNIKA dla regulatora Platinum Bio ecoMAX 860P

OBOWIĄZKOWE !!! Tabele obowiązkowo wypełnia Autoryzowany Serwisant przy czwartym przeglądzie rocznym kotła

Ustawienia mieszacza*		
	1	
Temperatura zadana mieszacza		
Termostat pokojowy mieszacza		
Sterowanie pogodowe mieszacza*		
Krzywa grzewcza mieszacza*		
Przesunięcie równoległe krzywej*		
Współczynnik temperatury pokojow*		
Obniżenia nocne mieszacza		
Ustawienia mieszacza*	2	3
Temperatura zadana mieszacza		
Termostat pokojowy mieszacza		
Sterowanie pogodowe mieszacza*		
Krzywa grzewcza mieszacza*		
Przesunięcie równoległe krzywej*		
Współczynnik temperatury poko		
Ustawienia mieszacza 1-5*	4	5
Temperatura zadana mieszacza		
Termostat pokojowy mieszacza		
Sterowanie pogodowe mieszacza*		
Krzywa grzewcza mieszacza*		
Przesunięcie równoległe krzywej*		
Współczynnik temperatury		
pokojowej*		
Obniżenia nocne mieszacza		

Lato/Zima	
Tryb Lato	
Temperatura włączenia trybu LATO*	
Temperatura wyłączenia trybu LATO*	

* niedostępne jeśli nie podłączono odpowiedniego czujnika lub modułu dodatkowego lub parametr jest ukryty.

Dla użytkownika

Karta gwarancyjna - V rok - przegląd roczny Twin Bio Luxury

Numer produkcyjny kotła (*) Moc kotła (*) Wersja oprogramowania (*)

Użytkownik (Nazwisko i imię) (**)

Adres (ulica, miasto, kod pocztowy) (**)

Telefon / Faks (**)

Niewypełniona karta gwarancyjna jest nieważna.

Użytkownik potwierdza, że:

- Podczas przeglądu przeprowadzonego przez firmę serwisową kocioł nie wykazał żadnej wady.

Firma instalacyjna
(pieczętka i podpis)

.....

Firma dystrybucyjna
(pieczętka i podpis)

.....

Data instalacji:

.....

Data sprzedaży:

.....

Podpis użytkownika :

.....

Nr dokumentu sprzedaży producenta (*)

Nr dokumentu sprzedaży dystrybutora (***)

Firma uruchamiająca kocioł (pieczętka i podpis)

.....

Data uruchomienia

.....

(*) - wypełnia producent (**) - wypełnia użytkownik (***) - wypełnia dystrybutor



Dla producenta. Proszę o wysłanie na adres: SERWIS KOSTRZEWA, 11-500 Giżycko, ul. Przemysłowa 1

Karta gwarancyjna - V rok - przegląd roczny Twin Bio Luxury

Numer produkcyjny kotła (*) Moc kotła (*) Wersja oprogramowania (*)

Użytkownik (Nazwisko i imię) (**)

Adres (ulica, miasto, kod pocztowy) (**)

Telefon / Faks (**)

Niewypełniona karta gwarancyjna jest nieważna.

Użytkownik potwierdza, że:

- Podczas przeglądu przeprowadzonego przez firmę serwisową kocioł nie wykazał żadnej wady..

Firma instalacyjna
(pieczętka i podpis)

Firma dystrybucyjna
(pieczętka i podpis)

.....

.....

Data instalacji:

Data sprzedaży:

Podpis użytkownika :

.....

.....

.....

Nr dokumentu sprzedaży producenta (*)

Nr dokumentu sprzedaży dystrybutora (***)

Firma uruchamiająca kocioł (pieczętka i podpis)

Data uruchomienia

.....

.....

(*) - wypełnia producent (**) - wypełnia użytkownik (***) - wypełnia dystrybutor

Wyrażam zgodę na przetwarzanie moich danych osobowych w bazie danych osobowych, której administratorem jest P.P.H. KOSTRZEWA sp.j. z siedzibą w Giżycku, ul. Suwalska 32a. Dane osobowe przetwarzane będą w cel u obsługi serwisowej oraz marketingu produktów Kostrzewa. Osoba udostępniająca dane osobowe ma prawo dostępu do treści swoich danych oraz ich poprawiania. Podanie danych osobowych jest dobrowolne. Przetwarzanie danych osobowych odbywa się na podstawie przepisów Ustawy o ochronie danych osobowych z dnia 29 sierpnia 1997 r. (Dz. U. z 2002, nr 101, poz. 926 tekst jednolity).

Dla użytkownika

Tabele nastaw menu SERWISOWYCH dla regulatora Platinum Bio ecoMAX 860P

OBOWIĄZKOWE !!! Tabele obowiązkowo wypełnia Autoryzowany Serwisant przy piątym przeglądzie rocznym kotła

Ustawienia palnika	
Rozpalanie	
Czas rozgrzewania	
Dawka startowa paliwa	
Detekcja płomienia	
Nadmuch rozpalania	
Czas rozpalania	
Praca	
Maksymalna moc palnika	
Maksymalna moc palnika FL	
Minimalna moc palnika FL	
Ustawienia nadmuchu:	
<ul style="list-style-type: none"> • Nadmuch moc nominalna • Tlen moc nominalna* • Nadmuch moc pośrednia • Tlen moc pośrednia* • Nadmuch moc minimalna • Tlen moc minimalna* 	
Czas cyklu w trybie PRACA	
Zwłoka czasowa nadmuchu	
Czas nadzoru	
Wydajność podajnika	
Kaloryczność paliwa	
Praca z sondą lambda*	W / Wył
Czyszczenie	
Maks. czas pracy siłownika liniowego	
Wysunięty siłownik liniowy	
Schowany siłownik liniowy	
Czas odpopielania	OFF
Czas czyszczenia wymiennika	OFF
Zmienna geometria rusztu	
Obsługa	
Siłownik przy mocy nominalnej	
Siłownik przy mocy minimalnej	
Zwłoka siłownika liniowego	
Krok siłownika przy powrocie	
Krok palnika przy powrocie	
Czas postoju przy powrocie	
Czyszczenie – odstęp	
Czyszczenie - ruch	
Ustawienia zasobnika	
Pojemność zbiornika	

Czujnik poziomu paliwa	
Ilość paliwa minimum	
Podajnik	
Czas testu wydajności	
Test wydajności podajnika	
Waga paliwa	
Ruszt – drewno	
Maksymalny czas rozpalania	
Praca przedmuchu – nadzór	
Przerwa przedmuchu – nadzór	
Czas detekcji braku paliwa	

* niedostępne jeśli nie podłączono odpowiedniego czujnika, modułu dodatkowego lub parametru jest ukryty.

Ustawienia kotła	
Ochrona powrotu	
<ul style="list-style-type: none"> • Ochrona powrotu 4D • Histereza powrotu • Minimalna temperatura powrotu • Przymknięcie zaworu 	
Maksymalna temperatura kotła	
Wybór termostatu	
Histereza kotła	
Wyłączenie pompy od termostatu	ON / OFF

Ustawienia CO i CWU	
Temperatura załączenia pompy CO	
Postój pompy CO podczas ładowania CWU	
Czas postoju pompy CO od termostatu	ON / OFF
Czas pracy CO od termostatu	
Min. temperatura CWU	
Maks. temperatura CWU	
Podwyższenie temp. kotła od CWU i mieszacza	
Wydłużenie pracy CWU	
Czas postoju pompy cyrkulacyjnej*	
Czas pracy pompy cyrkulacyjnej*	
Temp. startu pompy cyrkulacyjnej*	
Wymiennik ciepła	

Dla użytkownika

Tabele nastaw menu UŻYTKOWNIKA dla regulatora Platinum Bio ecoMAX 860P

OBOWIĄZKOWE !!! Tabele obowiązkowo wypełnia Autoryzowany Serwisant przy piątym przeglądzie rocznym kotła

Ustawienia bufora*	
Obsługa bufora	
Temperatura rozpoczęcia ładowania	
Temperatura zakończenia ładowania	
Start instalacji grzewczej	

Ustawienia mieszacza 1-5*		
	1	
Obsługa mieszacza		
Wybór termostatu		
Minimalna temperatura mieszacza		
Maksymalna temperatura mieszacza		
Czas otwarcia zaworu		
Wyłączenie pompy od termostatu		
	2	3
Obsługa mieszacza		
Wybór termostatu		
Minimalna temperatura mieszacza		
Maksymalna temperatura mieszacza		
Czas otwarcia zaworu		
Wyłączenie pompy od termostatu		
	4	5
Obsługa mieszacza		
Wybór termostatu		
Minimalna temperatura mieszacza		
Maksymalna temperatura mieszacza		
Czas otwarcia zaworu		
Wyłączenie pompy od termostatu		

Wyjście H	
Konfiguracja wyjścia H1	
Konfiguracja wyjścia H2*	

Ustawienia kotła	
Temperatura zadana kotła	
Sterowanie pogodowe kotła*	
Krzywa grzewcza kotła*	
Przesunięcie równoległe krzywej*	
Współczynnik temperatury pokojowej*	
Modulacja mocy na ruszcie* <ul style="list-style-type: none"> • Moc maksymalna – nadmuch* • Moc pośrednia – nadmuch* • Moc minimalna – nadmuch • Rozpalanie – nadmuch* • Histereza kotła* 	
Źródło ciepła	
Tryb regulacji	
Poziom paliwa <ul style="list-style-type: none"> • Poziom alarmowy • Kalibracja poziomu paliwa 	
Czyszczenie	
Czyszczenie palnika	
Czyszczenie popielnika	
Rezerwa popielnika	
Czyszczenie wymiennika – od	X
Czyszczenie wymiennika - do	X
Obniżenia nocne kotła	

Ustawienia CWU	
Temperatura zadana CWU	
Tryb pracy pompy CWU	
Histereza zasobnika CWU	
Dezynfekcja CWU	
Obniżenia nocne zasobnika CWU	
Obniżenia nocne pompy cyrkulacyjnej*	

Dla użytkownika

Tabele nastaw menu UŻYTKOWNIKA dla regulatora Platinum Bio ecoMAX 860P

OBOWIĄZKOWE !!! Tabele obowiązkowo wypełnia Autoryzowany Serwisant przy piątym przeglądzie rocznym kotła

Ustawienia mieszacza*		
	1	
Temperatura zadana mieszacza		
Termostat pokojowy mieszacza		
Sterowanie pogodowe mieszacza*		
Krzywa grzewcza mieszacza*		
Przesunięcie równoległe krzywej*		
Współczynnik temperatury pokojow*		
Obniżenia nocne mieszacza		
Ustawienia mieszacza*	2	3
Temperatura zadana mieszacza		
Termostat pokojowy mieszacza		
Sterowanie pogodowe mieszacza*		
Krzywa grzewcza mieszacza*		
Przesunięcie równoległe krzywej*		
Współczynnik temperatury poko		
Ustawienia mieszacza 1-5*	4	5
Temperatura zadana mieszacza		
Termostat pokojowy mieszacza		
Sterowanie pogodowe mieszacza*		
Krzywa grzewcza mieszacza*		
Przesunięcie równoległe krzywej*		
Współczynnik temperatury		
pokojowej*		
Obniżenia nocne mieszacza		

Lato/Zima	
Tryb Lato	
Temperatura włączenia trybu LATO*	
Temperatura wyłączenia trybu LATO*	

* niedostępne jeśli nie podłączono odpowiedniego czujnika lub modułu dodatkowego lub parametr jest ukryty.



Protokół reklamacyjny

Przedmiot reklamacji:

Nazwa kotła: Twin Bio Luxury Moc kotła: Nr seryjny kotła:.....

Data zakupu kotła:

Nazwa i adres firmy dystrybucyjnej:.....
.....

Data instalacji kotła:

Nazwa i adres firmy instalacyjnej:.....
.....

Zgłaszający:

Imię i nazwisko:

Dokładny adres:

Telefon:

Dokładny opis zgłaszanej usterki:

.....
.....
.....
.....
.....
.....
.....
.....
.....
.....
.....
.....
.....
.....
.....
.....
.....
.....

Zgadzam się na pokrycie wszelkich kosztów związanych z nieuzasadnionym wezwaniem Autoryzowanego Serwisu Kostrzewa (zgodnie z cennikiem producenta).

.....
czytelny podpis zgłaszającego reklamację

Starannie wypełniony protokół reklamacyjny prosimy przesłać na adres:
PPH Kostrzewa Sp.j., 11-500 Giżycko, ul. Przemysłowa 1, fax 087 428 31 75 lub do firmy dystrybucyjnej.



Protokół reklamacyjny

Przedmiot reklamacji:

Nazwa kotła: Twin Bio Luxury Moc kotła: Nr seryjny kotła:.....

Data zakupu kotła:

Nazwa i adres firmy dystrybucyjnej:.....
.....

Data instalacji kotła:

Nazwa i adres firmy instalacyjnej:.....
.....

Zgłaszający:

Imię i nazwisko:

Dokładny adres:
.....

Telefon:

Dokładny opis zgłaszanej usterki:

.....
.....
.....
.....
.....
.....
.....
.....
.....
.....
.....
.....
.....
.....
.....
.....
.....

Zgadzam się na pokrycie wszelkich kosztów związanych z nieuzasadnionym wezwaniem Autoryzowanego Serwisu Kostrzewa (zgodnie z cennikiem producenta).

.....
czytelny podpis zgłaszającego reklamację

Starannie wypełniony protokół reklamacyjny prosimy przesłać na adres:
PPH Kostrzewa Sp.j., 11-500 Giżycko, ul. Przemysłowa 1, fax 087 428 31 75 lub do firmy dystrybucyjnej.

KOSTRZEWA®
Lider kotłów na pelet



Kraina Wielkich
Jezior
Mazurskich

Kontakt

P.P.H. Kostrzewa Sp.J.

11-500 Giżycko
ul. Przemysłowa 1
Polska

tel.: +48 87 429 56 00

fax: +48 87 428 31 75

www.kostrzewa.com.pl