



Wyszczególnienie/typ kotła	J.m.	8	12	15
Paliwo	-	pellet drzewny o średnicy 6 mm		
Zakres mocy	kW	2,3-8,3	3,5-12,3	4,3-15,1
Powierzchnia grzewcza	m ²	0,9	1,1	1,4
Powierzchnia do ogrzania ¹	m ²	100	150	185
Pojemność zbiornika paliwa ²	kg	30		
Pojemność zbiornika paliwa z nadstawką ²	kg	75		
Sprawność dla mocy nominalnej	%	93,1	93,5	93,0
Sprawność dla mocy minimalnej	%	91,6	92,2	92,8
Klasa efektywności energetycznej	-	A+	A+	A+
Max. dopuszczalne ciśnienie robocze	bar	1,5		
Wymagany ciąg spalin	mbar	0,13	0,13	0,22
Temperatura wody na zasilaniu max.	°C	65/80		
Masa kotła ³	kg	-165	-194	-197
Masa kotła z nadstawką ³	kg	-180	-209	-212
Pojemność wodna kotła	l	35	39	36
Średnica zasilania i powrotu	cal	GZ 1" / GW 1"		
Średnica czopucha	Ø mm	Ø80 / Ø130 ⁴		
Zasilanie	V/Hz	~230/50		

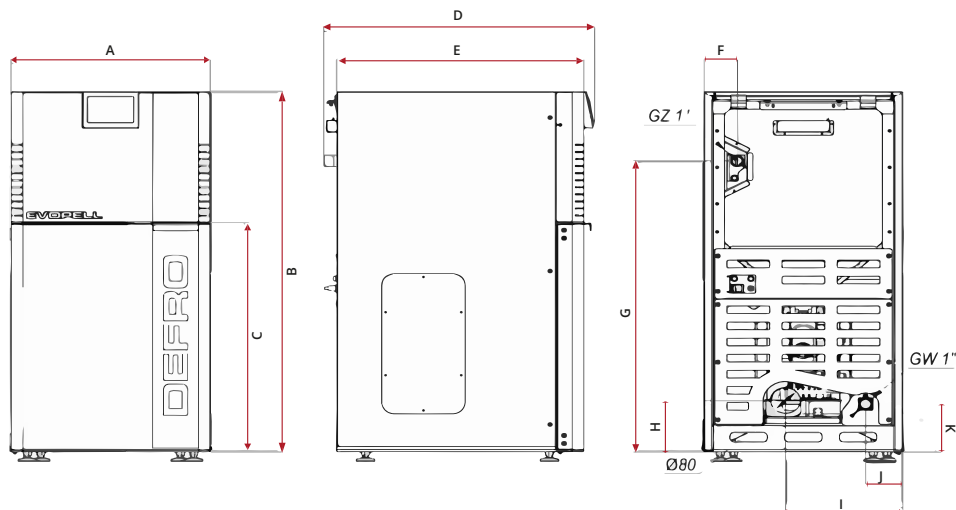
¹ Maksymalna powierzchnia ogrzewanych pomieszczeń została oszacowana dla jednostkowego zapotrzebowania na ciepło $q=80 \text{ W/m}^2$.

² Pojemność zbiornika paliwa dla gęstości nasypowej pelletu wynoszącej $0,6 \text{ kg/dm}^3$.

³ Masa kotła jest zależna od jego wyposażenia dodatkowego.

⁴ Średnica czopucha z redukcją wentylatora

Wysokość kotła można dodatkowo regulować korzystając z dołączonych stopkek. Stopki posiadają zakres regulacji od 38 do 50 mm.



WYMIARY KOTŁA (mm)	
A	525
B	1120 / 1480 ¹
C	708
D	715
E	654
F	87
G	905
H	159
I	313
J	101

¹ Wymiar dla wersji z nadstawką powiększającą zbiornik

Wyposażenie kotła / grupa produktowa C

Nazwa	Wyposażenie
Sterownik Pello Center	Wyposażenie standardowe
Wentylator wyciągowy	Wyposażenie standardowe
Układ podawania paliwa	Wyposażenie standardowe
Pojemnik na popiół	Wyposażenie standardowe
Stopki samopoziomujące	Wyposażenie standardowe
Zaworowacze spalin	Wyposażenie standardowe
Czujnik spalin	Wyposażenie standardowe
Czujnik podciśnienia	Wyposażenie standardowe
Moduł Internet	Wyposażenie standardowe
System sterowania ciepłem w pomieszczeniach	Wyposażenie opcjonalne
Dodatkowy sterownik zaworu mieszającego	Wyposażenie opcjonalne
Zawór upustowy bezpieczeństwa termicznego	Wyposażenie opcjonalne
Nadstawka powiększająca zbiornik	Wyposażenie opcjonalne