



Wyszczególnienie/typ kotła	J.m.	12	15	20	25	30	40
Paliwo	-	węgiel kamienny sortymentu groszek 5-25 mm					
Zakres mocy	kW	3,5-12,2	4,2-15,2	5,7-20,2	7,0-25,2	8,5-30,1	11,5-40,0
Powierzchnia grzewcza	m ²	1,6	2,0	2,4	2,8	3,2	4,0
Powierzchnia do ogrzania ¹	m ²	do 150	do 190	do 250	do 315	do 375	do 500
Jednorazowy zasyp paliwa ²	kg	-132	-132	-191	-191	-191	-258
Sprawność dla mocy nominalnej	%	90,4	90,5	90,7	90,6	90,4	90,2
Sprawność dla mocy minimalnej	%	90,5	90,4	90,1	90,3	90,5	90,9
Klasa efektywności energetycznej		B	B	B	B	B	B
Max. dopuszczalne ciśnienie robocze	bar	1,5					
Wymagany ciąg spalin	Pa	14	16	19	23	26	33
Temperatura wody na zasilaniu min/max.	°C	65/80					
Temperatura spalin dla mocy nominalnej	°C	121	126	135	136	138	141
Masa kotła ³	kg	407	456	529	568	626	769
Pojemność wodna kotła	l	68	82	97	112	123	153
Średnica czopucha	mm	159	159	159	178	178	178

¹ Maksymalna powierzchnia ogrzewanych pomieszczeń została oszacowana dla jednostkowego zapotrzebowania na ciepło $q=70 \text{ W/m}^2$.

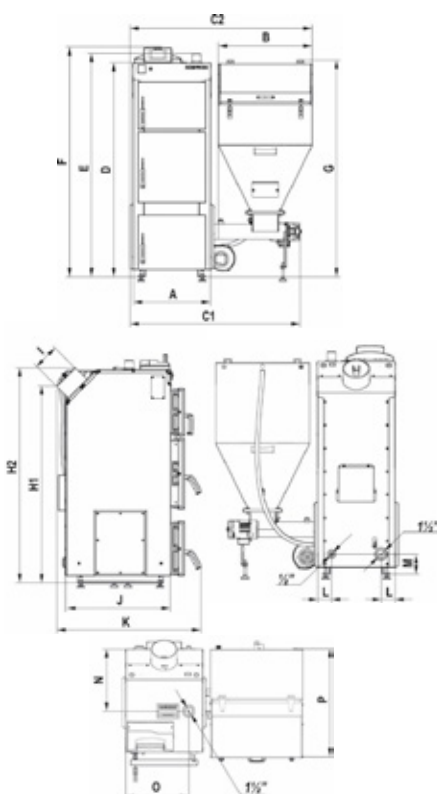
² Pojemność zbiornika paliwa dla gęstości nasypowej eko-groszku wynoszącej $0,8 \text{ kg/dm}^3$.

³ Masa kotła jest zależna od jego wyposażenia dodatkowego.

Wysokość kotła można dodatkowo regulować korzystając z dołączonych stopkek. Stopki posiadają zakres regulacji od 38 do 50 mm.

UWAGA! Przy zamówieniu kotła KOMFORT EKO LUX należy określić po której stronie ma być zasobnik (lewy lub prawy).

KOMFORT EKO LUX



WYMIARY KOTŁA (mm)

Wymiar	12 kW	15 kW	20 kW	25 kW	30 kW	40 kW
A	482	482	532	532	582	632
B	540	540	640	640	640	640
C1	1062	1057	1172	1172	1222	1254
C2	1090	1080	1250	1250	1300	1330
D	1302	1367	1417	1462	1462	1472
E	1367	1432	1482	1527	1527	1537
F	1409	1474	1524	1569	1569	1579
G	1426	1426	1479	1479	1469	1569
H1	1203	1268	1318	1349	1349	1359
H2	1315	1380	1430	1475	1475	1485
I	Ø 159	Ø 159	Ø 159	Ø 178	Ø 178	Ø 178
J	535	605	645	715	735	835
K	804	874	924	984	1004	1104
L	95	95	95	95	95	95
M	140	140	140	140	140	140
N	261	331	361	431	451	551
O	386	386	436	436	486	536
P	600	600	750	750	750	850

Wyposażenie kotła / grupa produktowa C

Nazwa	Wyposażenie
Sterownik K1Pv4	Wyposażenie standardowe
Sterowanie ADAPTIVE CONTROL	Wyposażenie standardowe
Sterowanie pogodowe	Wyposażenie standardowe
Funkcja PID	Wyposażenie standardowe
Stopki poziomujące	Wyposażenie standardowe
Moduł GSM	Wyposażenie opcjonalne
Moduł I-1	Wyposażenie opcjonalne
Moduł I-1M	Wyposażenie opcjonalne
Moduł Internet	Wyposażenie opcjonalne
Moduł Internet WIFI	Wyposażenie opcjonalne
Regulator pokojowy ST-292 v3	Wyposażenie opcjonalne
Regulator pokojowy ST-292 v2	Wyposażenie opcjonalne
Regulator pokojowy DEFRO SPK Lux	Wyposażenie opcjonalne
Regulator SPK Lux bezprzewodowy	Wyposażenie opcjonalne
Zestaw do bezprzewodowej komunikacji RS	Wyposażenie opcjonalne